



ООО "Строй Инновации"

690069, Приморский край, г. Владивосток,
ул. Русская, 27д лит Б, БЦ "Русский"
5 этаж, каб. № 58
Эл. почта: str.innov@yandex.ru
Тел.: 8(423)2025533

Индивидуальный жилой дом

По адресу: 25:10:011505:32 Приморский край, р-н Надеждинский,
уручище Прохладное, с/т Орбита-2, участок №19

Конструктивный проект



Заказчик Лебедев А.А.
Выполнил Гончарова Т.К.
Проверил Гончарова Т.К.

Владивосток 2023

Согласовано

Взам. инв. №

Подп. и дата

Инв. № подл.


Ведомость рабочих чертежей		
Лист	Наименование	Примечание
0	Титульный лист	
1	Ведомость рабочих чертежей	
2	Общие данные	
3	План 1го этажа	
4	План 2го этажа	
5	Визуализация 3д этажей	
6	Разрез 1-1	
7	Разрез 2-2	
8	Фасады в осях 1-4, А-В	
9	Фасады в осях 4-1, В-А	
10	Визуализация-1	
11	Визуализация-2	
12	План контроля диагоналей	
13	Посадка на местность	
14	План фундаментной плиты	
15	Фрагмент 1, Схема проходки инженерных коммуникаций	
16	План нижнего армирования фундаментной плиты, Детали армирования фундамента	
17	План верхнего армирования фундаментной плиты	
18	Схема раскладки арматурных стержней фундаментной плиты вдоль оси 1 (низ)	
19	Схема раскладки арматурных стержней фундаментной плиты вдоль оси А (низ)	
20	Схема раскладки арматурных стержней фундаментной плиты вдоль оси 1 (верх)	
21	Схема раскладки арматурных стержней фундаментной плиты вдоль оси А (верх)	
22	План дренажа фундаментной плиты	
23	Разрез 3-3, Узел А-А	
24	Ведомость материалов фундаментной плиты, Ведомость расхода стали на устройство фундаментной плиты	
25	Обмерный план 1го этажа, Ведомость материалов стен 1го этажа	
26	Обмерный план 2го этажа, Ведомость материалов стен 2го этажа	
27	Кладка блока в осях 1-4	
28	Кладка блока в осях А-В	
29	Кладка блока в осях 4-1	
30	Кладка блока в осях В-А	
31	Чертежный вид кладки блока	
32	Колонна К1, Сечение колонны К1, Детали армирования колонн, Спецификация к армированию колонны К1	
33	План перекрытия на отм. +3.190, Детали армирования плиты перекрытия	
34	План нижнего армирования плиты перекрытия на отм. +3.190	
35	План верхнего армирования плиты перекрытия на отм. +3.190	
36	План армирования плиты перекрытия на отм. +3.190 конструктивной арматурой	
37	План усиления армирования плиты перекрытия на отм. +3.190	
38	Схема раскладки арматурных стержней плиты перекрытия вдоль оси 1	
39	Схема раскладки арматурных стержней плиты перекрытия вдоль оси А	
40	Узлы по перекрытию (Узел Б-Б, В-В), Фрагмент 2	
41	Узлы по перекрытию (Узел Г-Г, Д-Д), Спецификация к армированию плиты перекрытия	
42	План армопояса на отм. +6.290, Детали армирования армопояса	
43	Узлы по армопоясу (Узел Е-Е, Ж-Ж, И-И)	
44	Узлы по армопоясу (Узел К-К), Фрагмент 3, Спецификация к армированию армопояса на отм. +6.290	
45	План перемычек 1го этажа	
46	План перемычек 2го этажа	
47	Ведомость расхода материалов перемычек, Спецификация металлических уголков, Сечение перемычек	
48	План расположения мауэрлатов на отм. +6.490	

Ведомость рабочих чертежей		
Лист	Наименование	Примечание
49	Фрагмент 4. Угловое соединение мауэрлатов	
50	План расположения балок перекрытия на отм. +6.490	
51	Фрагмент 5, 6, Узел Л-Л	
52	План расположения стоек на отм. +6.690	
53	План расположения прогонов	
54	План расположения диагональных стропил	
55	Фрагмент 7, 8	
56	План стропильной конструкции	
57	Узел М-М, Н-Н	
58	Разрез по крыше 1	
59	Разрез по крыше 2	
60	Спецификация элементов кровли дома	
61	План кровли	
62	Ведомость материалов перекрытия кровли и крыши, Сечение элементов несущего каркаса перекрытия и крыши	
63	План лестницы, Разрез по лестнице, Спецификация к армированию монолитной лестницы	
64	Ведомость расхода стали на устройство коробки дома, Ведомость расхода материалов на устройство коробки дома	
65	Спецификация проемов окон и витражей 1го этажа	
66	Спецификация проемов окон и витражей 2го этажа	

Количество листов: 67

Согласовано

Взам. инв. №		
Подп. и дата		
Инв. № подл.		

СИ-06.12-01-В-КР					
25:10:011505:32 Приморский край, р-н Надеждинский, урочище Прохладное, с/т Орбита-2, участок №19					
Изм.	Кол.уч	Лист	№ док.	Подпись	Дата
Индивидуальный жилой дом				Стадия	Лист
					1
Ведомость рабочих чертежей					

ОБЩИЕ ДАННЫЕ

Проектируемый объект **2-этажный жилой дом.**
 Объёмно-планировочное решение продиктовано заданием на проектирование.

Климатический район..... 2В
 Расчётная зимняя температура..... (-13,0 С)
 Скоростной напор ветра..... 29,4 кг/м²
 Вес снегового покрова..... 82,4 кг/м²
 Глубина промерзания..... 1,50 (средняя) м
 Класс ответственности здания II

Здание жилого дома – 2-этажное.
 Количество этажей..... 2
 Высота 1 этажа..... 3,190
 Высота 2 этажа..... 3,100
 Высота здания 8,393

Общая площадь дома (по наружным стенам)..... 248,04
 Проектируемая площадь дома (с учетом крытой террасы и крыльца)..... 252,00
 Жилая площадь дома..... 189,20

Площадь кровли 175,97
 Площадь застройки 126,00

За относительную отметку 0. 000 принят верхний уровень чернового пола первого этажа.

АРХИТЕКТУРНЫЕ РЕШЕНИЯ. КОНСТРУКТИВНАЯ СХЕМА

Конструктивная схема жилого дома решена с наружными несущими стенами из газобетонного блока толщиной 400 мм, внутренними несущими стенами из газоблока толщиной 200 мм. Жесткость и устойчивость конструкции обеспечивается совместной работой монолитной фундаментной плиты, наружных и внутренних стен, монолитной плиты перекрытия, монолитного армирующего пояса.

1) Фундамент дома – монолитная ж/б плита толщиной 300 мм.

2) Наружные и внутренние стены.

Наружные несущие стены из газобетонного блока.

Толщина наружных несущих стен 400 мм, толщина внутренних стен 200 мм. По верхнему ряду блоков устраивается монолитный армирующий пояс.

3) Перекрытия дома.

Межэтажное перекрытие – монолитная плита толщиной 200 мм.

Чердачное перекрытие – утепленное перекрытие толщиной 200 мм по деревянным балкам.

4) Кровля.

Тип вальмовой крыши, крыша неутепленная, покрытие из гибкой черепицы SHINGLAS. Стропильная система представлена из мауэрлатов сечением 150х150 мм, стропил сечением 50х150 мм, коньковых прогонов сечением 100х150 мм. Поверхности всех деревянных конструкций пропитать антисептиком и антипиреном.

5) Окна пластиковые со стеклопакетами индивидуального изготовления

ОБЩИЕ УКАЗАНИЯ.

Сейсмичность района строительства по СП 14.13330.2018 Строительство в сейсмических районах и картам ОСР-97 (карта А) – 6 баллов.

Уровень ответственности здания – II (нормальный) согласно Федеральному закону “Технический регламент о безопасности зданий и сооружений” от 30.12.2009 N 384-ФЗ.

Категория ответственности здания по степени сейсмической опасности – объект массового строительства согласно Приложению А СП 14.13330.2018 Строительство в сейсмических районах.

Категория помещений по пожарной опасности Г, Д по НПБ 105-03, степень огнестойкости – II по СП 112.13330.2011.

Пожарная безопасность зданий и сооружений.

Конструктивная пожарная опасность конструкций – К1;

Конструктивная пожарная опасность здания – С1;

Класс функциональной пожарной опасности здания – Ф 1.4.

Мероприятия по защите строительных конструкций.

Незащищенные от возгорания деревянные элементы необходимо обработать антипиренами.

Для защиты от гниения деревянные элементы необходимо обработать антисептическим составом.

Деревянные элементы, соприкасающиеся с бетонными или каменными поверхностями, должны быть изолированы прокладкой слоя гидроизоляции и антисептированы.


Противопожарные мероприятия.

Все незащищенные от возгорания деревянные элементы необходимо обработать антипиренами согласно СП 70.13330.2012 Несущие и ограждающие конструкции, НПБ 251-98 Огнезащитные составы и вещества для древесины и материалов на её основе. Общие технические требования. Методы испытания.

Технические решения, принятые в рабочих чертежах, соответствуют требованиям экологических, санитарно-эпидемиологических, противопожарных и других норм, действующих на территории Российской Федерации, и обеспечивают безопасную для жизни и здоровья людей эксплуатацию объекта при соблюдении предусмотренных рабочими чертежами мероприятий.

СВЕДЕНИЯ О ПРИНАДЛЕЖНОСТИ ИНТЕЛЛЕКТУАЛЬНОЙ СОБСТВЕННОСТИ

Графическая и техническая части проекта представляют собой интеллектуальную собственность компании ООО «Строй Инновации», ОГРН 1172536016795, ИНН/КПП 2536303177/253601001, юр. адрес Россия, Приморский край, г. Владивосток, ул. Нейбута, 85-25. Графическая и техническая части проекта не могут быть использованы в коммерческих целях или опубликованы полностью или по частям без согласия авторов проекта.

						СИ-06.12-01-В-КР		
						25:10:011505:32 Приморский край, р-н Надеждинский, урочище Прохладное, с/т Орбита-2, участок №19		
Изм.	Кол.уч	Лист	№ док.	Подпись	Дата			
						Индивидуальный жилой дом		Стадия 2
Выполнил	Гончарова					Общие данные		
Проверил	Гончарова							

План 1го этажа

1 : 60



Экспликация помещений 1го этажа		
№ пом	Наименование	Площадь, м ²
План 1го этажа		
1	Прихожая	4,66 м ²
2	Кухня	10,64 м ²
3	Гостиная	20,52 м ²
4	Коридор	13,05 м ²
5	Сан.узел	3,77 м ²
6	Душевая	1,98 м ²
7	Сауна	4,32 м ²
8	Холл	5,40 м ²
9	Бойлерная	7,76 м ²
10	Гостевая	9,18 м ²
11	Кладовая	7,14 м ²
12	Гардероб	4,76 м ²
Общий итог: 12		93,18 м ²

Согласовано

Взам. инв. №

Подп. и дата

Инв. № подл.

Изм.	Кол.уч.	Лист	№ док.	Подпись	Дата
Выполнил	Гончарова				
Проверил	Гончарова				

СИ-06.12-01-В-КР

25:10:011505:32 Приморский край, р-н Надеждинский, урочище Прохладное, с/т Орбита-2, участок №19

Индивидуальный жилой дом

Стадия	Лист	Листов
	3	

План 1го этажа



План 2го этажа

1 : 60

Разрез 1-1



Экспликация помещений 2го этажа		
№ пом	Наименование	Площадь, м²
План 2го этажа		
13	Спальня	19,76 м²
14	Детская	18,28 м²
15	Спальня родителей	22,96 м²
16	Душевая	5,27 м²
17	Гардероб	2,47 м²
18	Сан.узел	3,08 м²
19	Гардероб	5,40 м²
20	Тренажерный зал	6,00 м²
21	Постирочная	3,52 м²
22	Холл	9,28 м²
Общий итог: 10		96,02 м²

Согласовано	
Взам. инв. №	
Подп. и дата	
Инв. № подл.	

СИ-06.12-01-В-КР

25:10:011505:32 Приморский край, р-н Надеждинский, урочище Прохладное, с/т Орбита-2, участок №19

Изм.	Кол.уч.	Лист	№ док.	Подпись	Дата

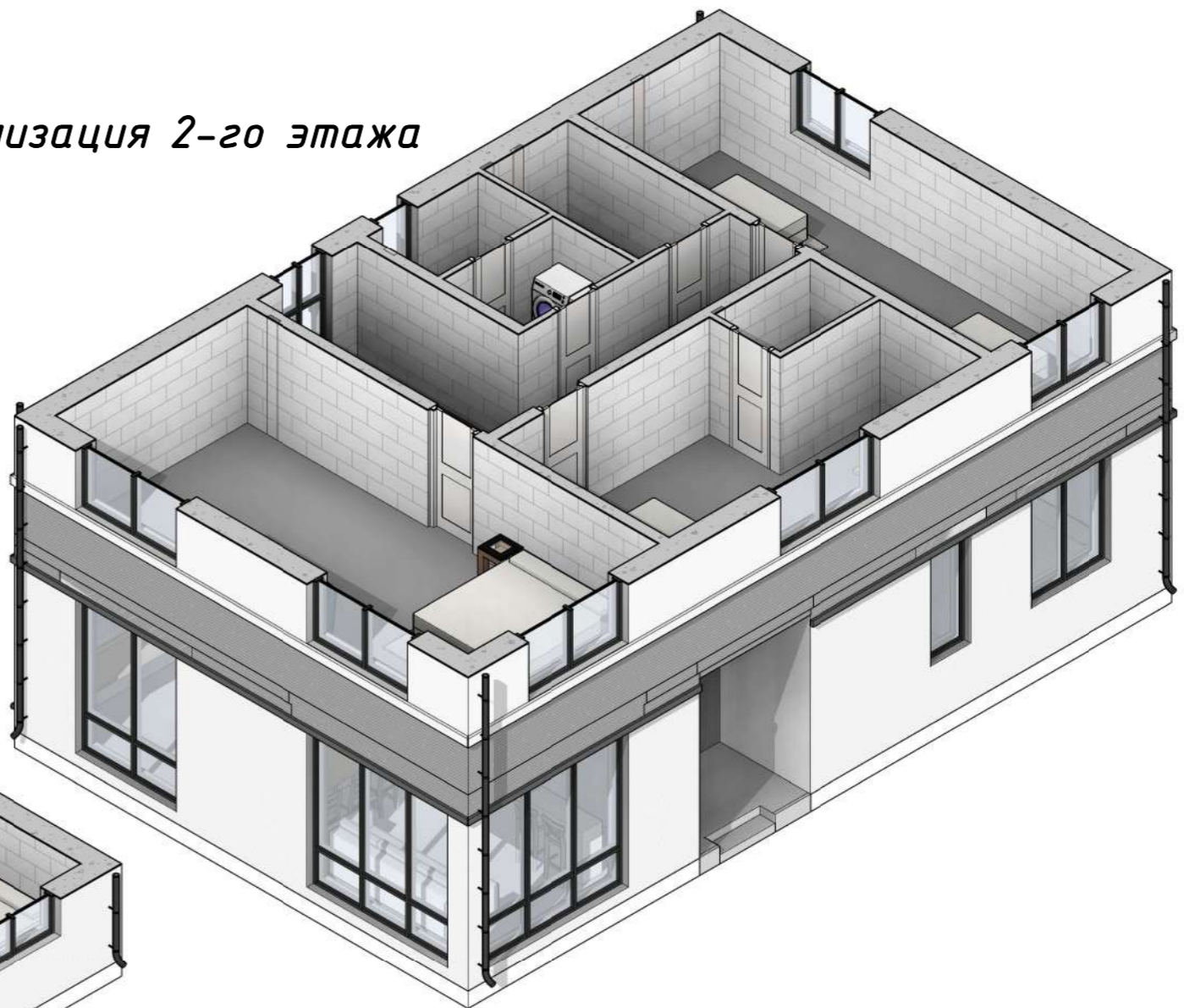
Индивидуальный жилой дом

Стадия	Лист	Листов
	4	

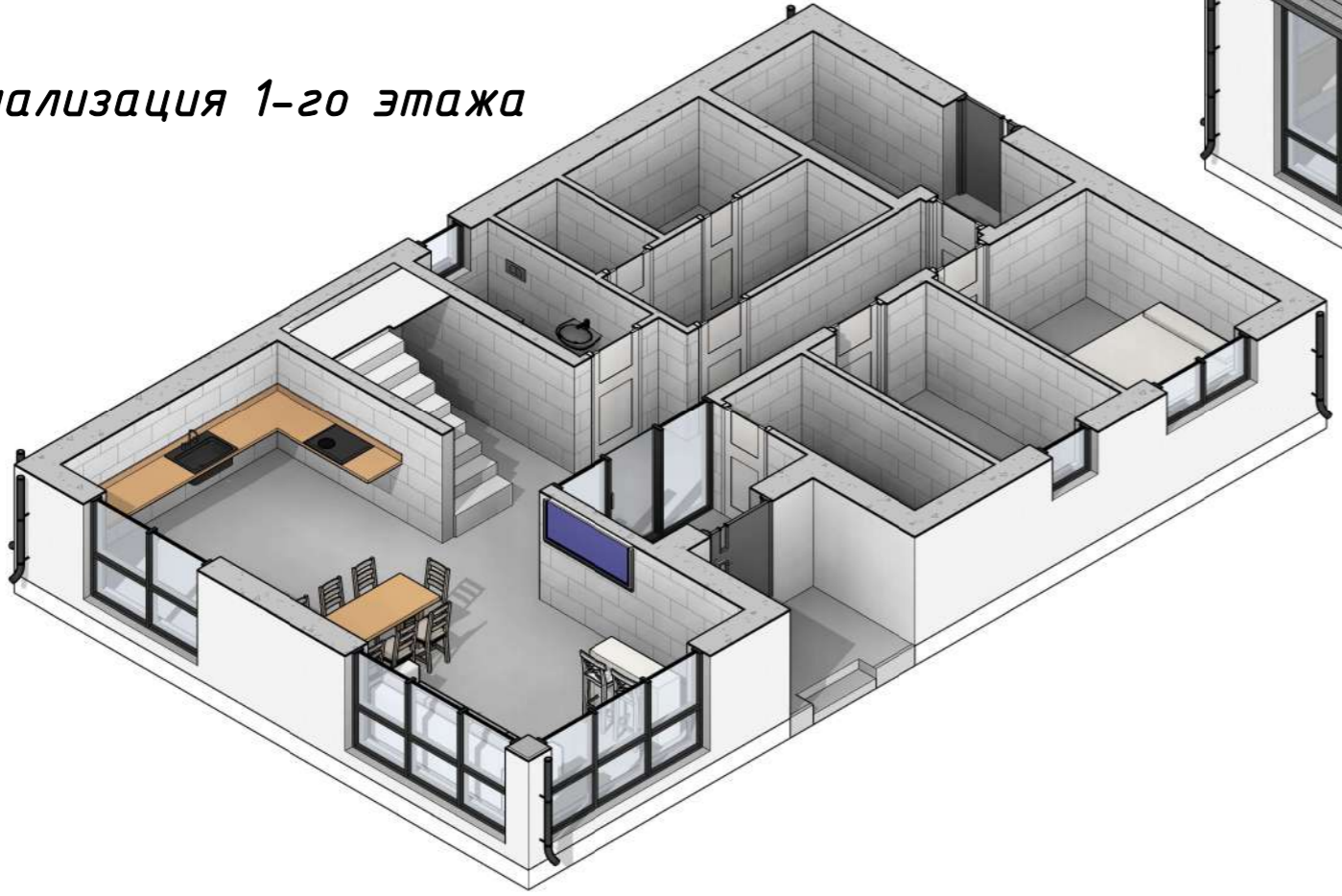
План 2го этажа

**СТРОЙ
ИННОВАЦИИ**
строительная компания

Визуализация 2-го этажа




Визуализация 1-го этажа



Согласовано

№	Взам. инв.	Подп. и дата	Инв. № подл.

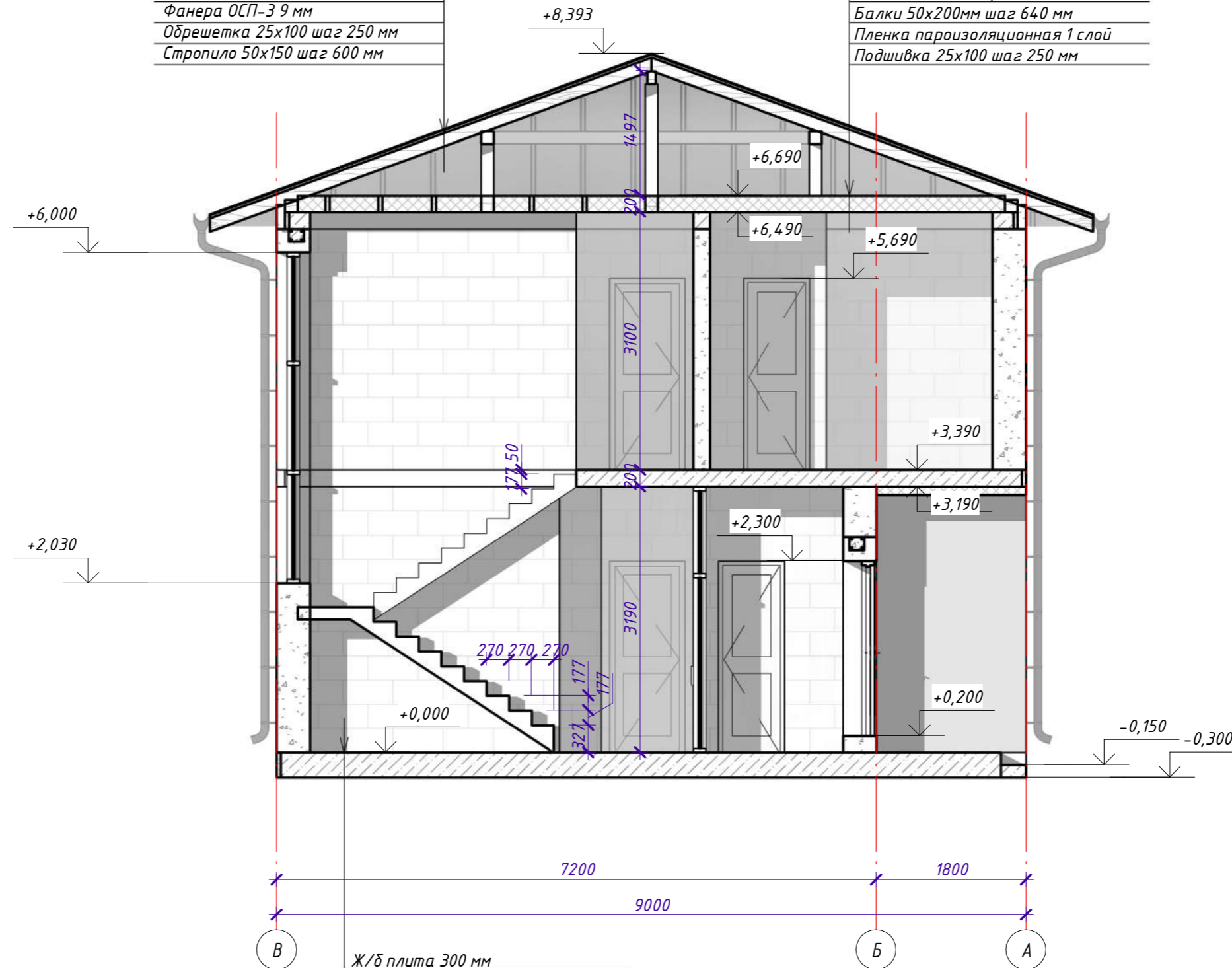
						СИ-06.12-01-В-КР			
						25:10:011505:32 Приморский край, р-н Надеждинский, урочище Прохладное, с/т Орбита-2, участок №19			
Изм.	Кол.уч	Лист	№ док.	Подпись	Дата	Индивидуальный жилой дом	Стадия	Лист	Листов
								5	
Выполнил	Гончарова					Визуализация 3д этажей	 СТРОЙ ИННОВАЦИИ строительная компания		
Проверил	Гончарова								

Разрез 1-1

1 : 60

Гибкая черепица SHINGLAS (серый)
Подкладочный ковер 1 слой
Фанера ОСП-3 9 мм
Обрешетка 25x100 шаг 250 мм
Стропило 50x150 шаг 600 мм


Мембрана диффузионная 1 слой
Утеплитель минераловатный 200 мм
Балки 50x200мм шаг 640 мм
Пленка пароизоляционная 1 слой
Подшивка 25x100 шаг 250 мм



Ж/б плита 300 мм
ЭППС 50 мм
Мембрана профилированная 1 слой
Отсев 100 мм
Щебень фр. 20-40 100 мм
Скальный грунт 500 мм
Геотекстиль 1 слой
Уплотненный грунт основания

Примечания:

- * Высотные отметки указаны от чернового пола. После устройства теплого пола и чистового покрытия высота дверных проемов составит 2,100 м.
- ** Высота "порогов" 200 мм на окна в пол предусматривается для устройства теплого пола и финишного покрытия.
- *** Высота первой и последней ступеней лестницы учитывает будущую отделку пола.

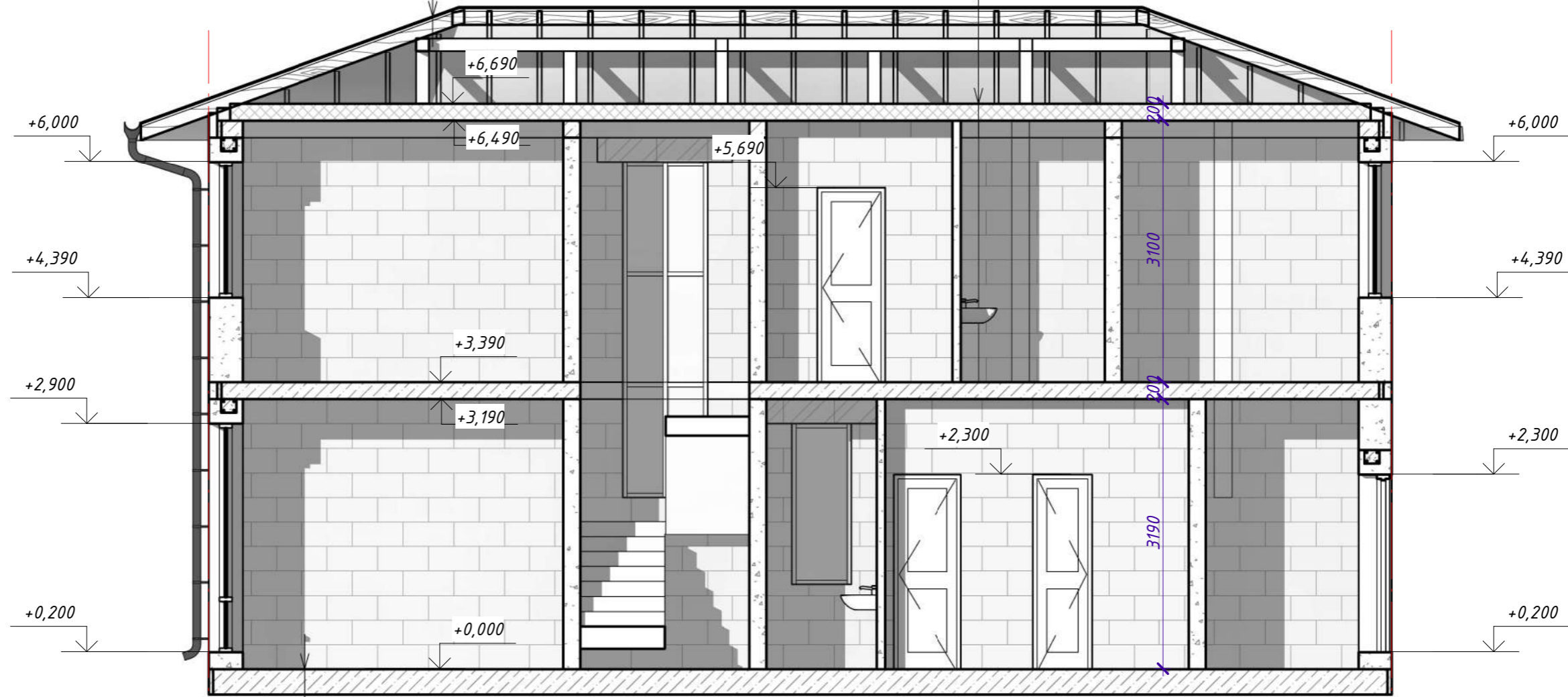
						СИ-06.12-01-В-КР		
						25:10:011505:32 Приморский край, р-н Надеждинский, урочище Прохладное, с/т Орбита-2, участок №19		
Изм.	Кол.уч.	Лист	№ док.	Подпись	Дата	Стадия	Лист	Листов
						Индивидуальный жилой дом	6	
Выполнил	Гончарова					Разрез 1-1		
Проверил	Гончарова							
						 СТРОЙ ИННОВАЦИИ строительная компания		

Разрез 2-2

1 : 60

Гибкая черепица SHINGLAS (серый)
Подкладочный ковер 1 слой
Фанера ОСП-3 9 мм
Обрешетка 25x100 шаг 250 мм
Стропило 50x150 шаг 600 мм


Мембрана диффузионная 1 слой
Утеплитель минераловатный 200 мм
Балки 50x200мм шаг 640 мм
Пленка пароизоляционная 1 слой
Подшивка 25x100 шаг 250 мм



Ж/б плита 300 мм
ЭППС 50 мм
Мембрана профилированная 1 слой
Отсев 100 мм
Щебень фр. 20-40 100 мм
Скальный грунт 500 мм
Геотекстиль 1 слой
Уплотненный грунт основания

Примечания:

- * Высотные отметки указаны от чернового пола. После устройства теплого пола и чистового покрытия высота дверных проемов составит 2,100 м.
- ** Высота "порогов" 200 мм на окнах в пол предусматривается для устройства теплого пола и финишного покрытия.
- *** Высота первой и последней ступеней лестницы учитывает будущую отделку пола.

						СИ-06.12-01-В-КР		
						25:10:011505:32 Приморский край, р-н Надеждинский, урочище Прохладное, с/т Орбита-2, участок №19		
Изм.	Кол.уч	Лист	№ док.	Подпись	Дата	Стадия	Лист	Листов
						Индивидуальный жилой дом	7	
Выполнил	Гончарова					Разрез 2-2		
Проверил	Гончарова							
						 СТРОЙ ИННОВАЦИИ строительная компания		

Согласовано

Взам. инв. №

Подп. и дата

Инв. № подл.

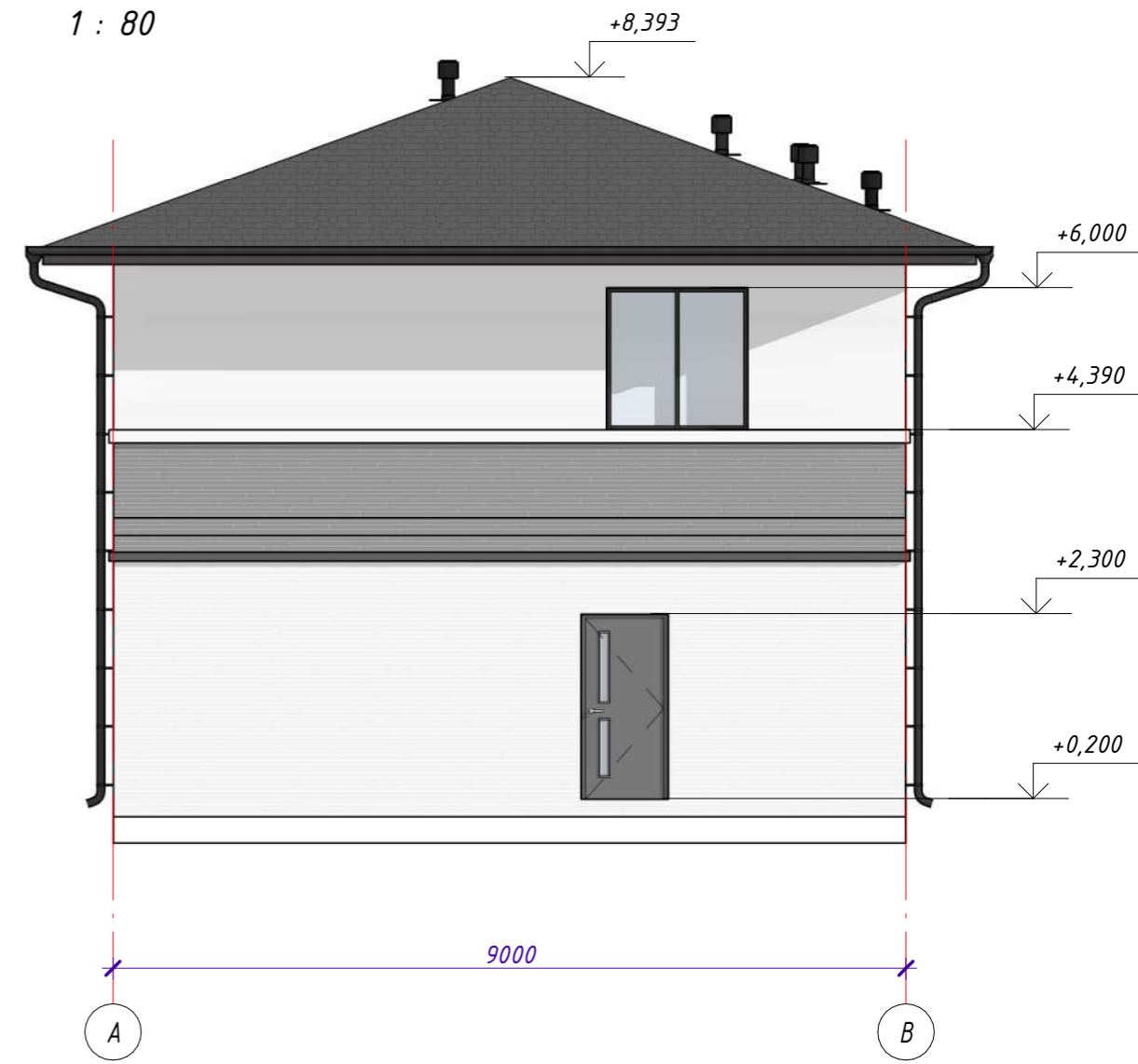
Фасад в осях 1-4

1 : 80



Фасад в осях А-В

1 : 80



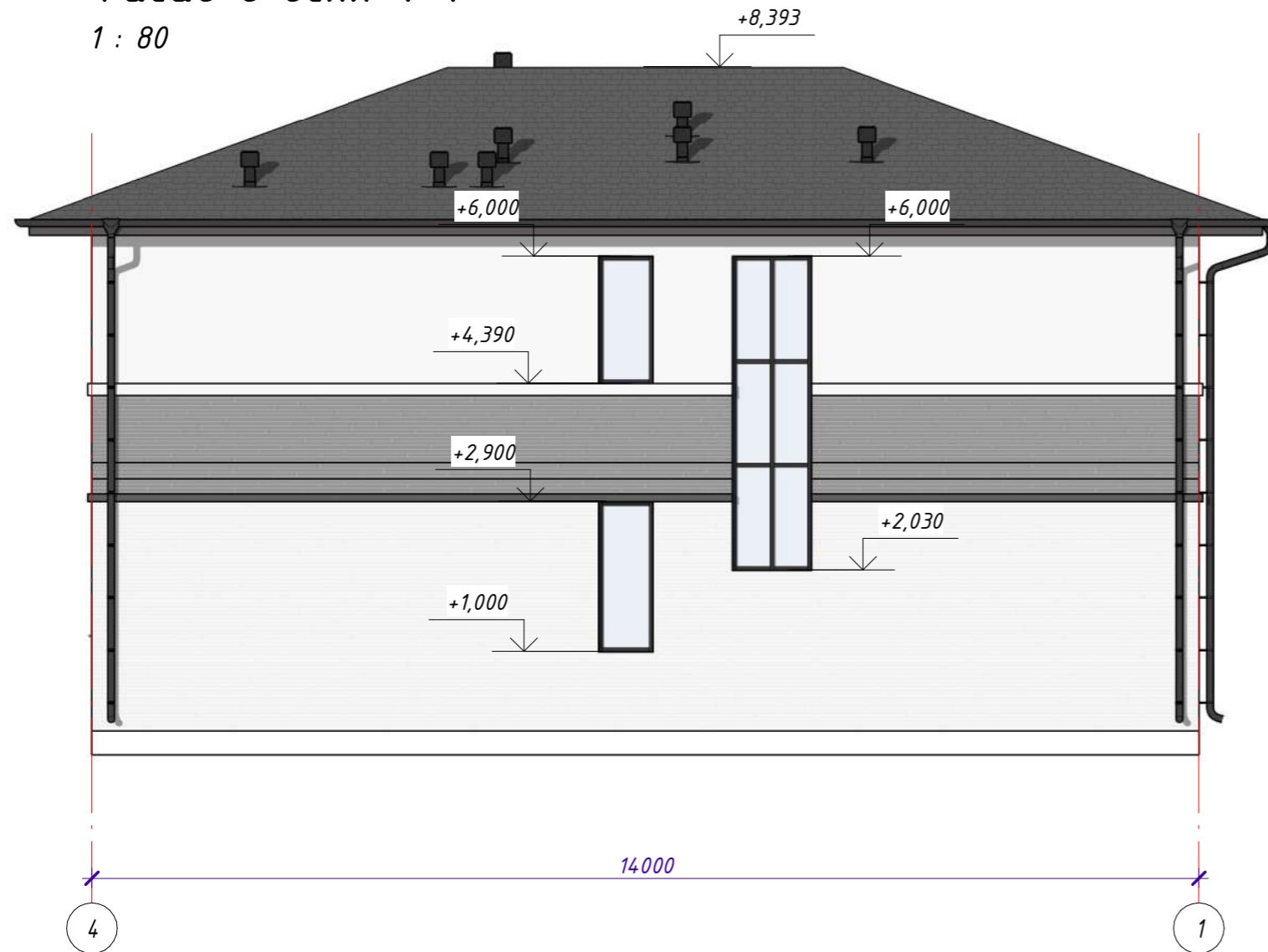
Согласовано

Инд. № подл.	Подп. и дата	Взам. инв. №

СИ-06.12-01-В-КР					
25:10:011505:32 Приморский край, р-н Надеждинский, урочище Прохладное, с/т Орбита-2, участок №19					
Изм.	Кол.уч.	Лист	№ док.	Подпись	Дата
Выполнил	Гончарова				
Проверил	Гончарова				
Индивидуальный жилой дом			Стадия	Лист	Листов
				8	
Фасады в осях 1-4, А-В					

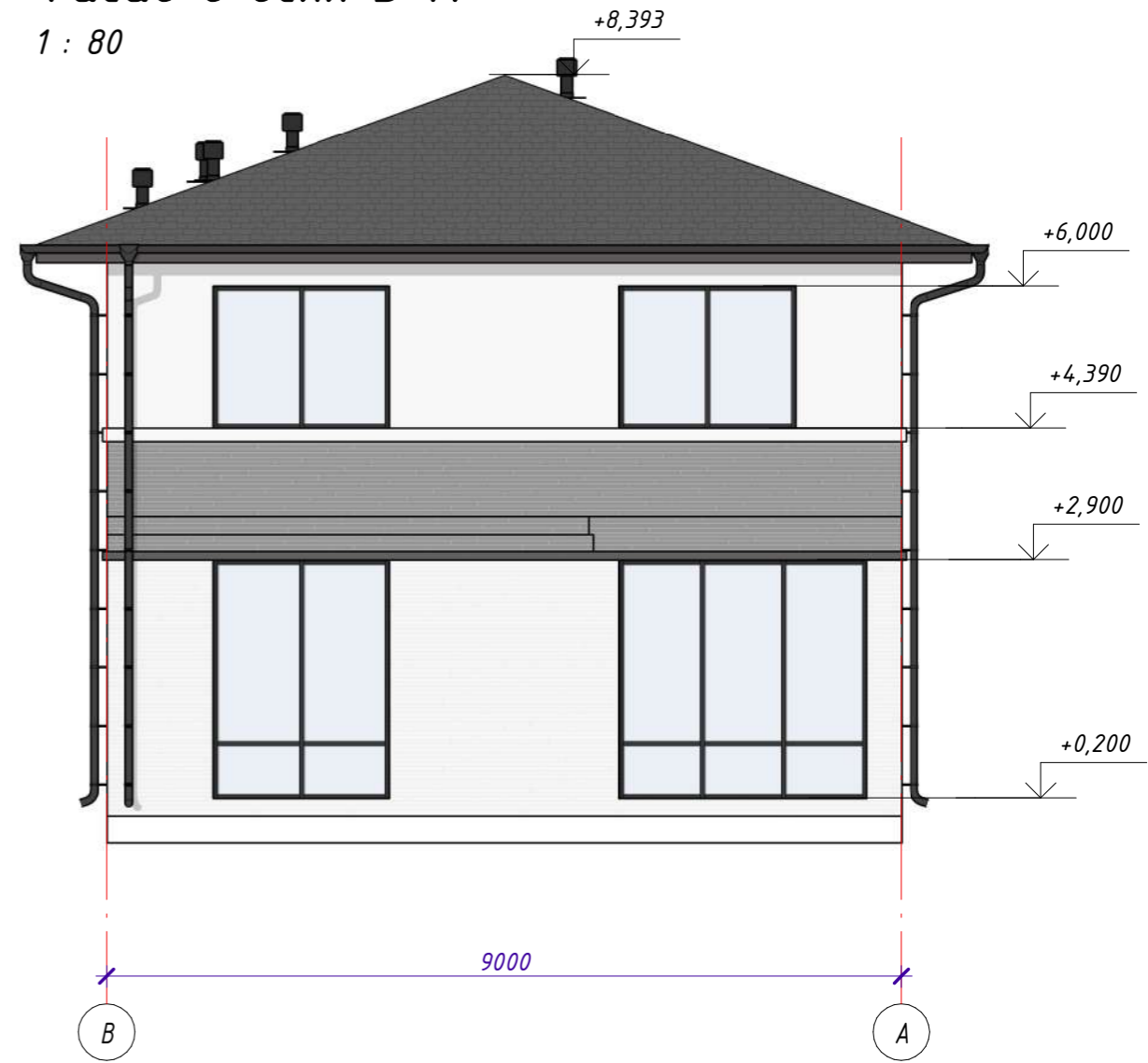
Фасад в осях 4-1

1 : 80




Фасад в осях В-А

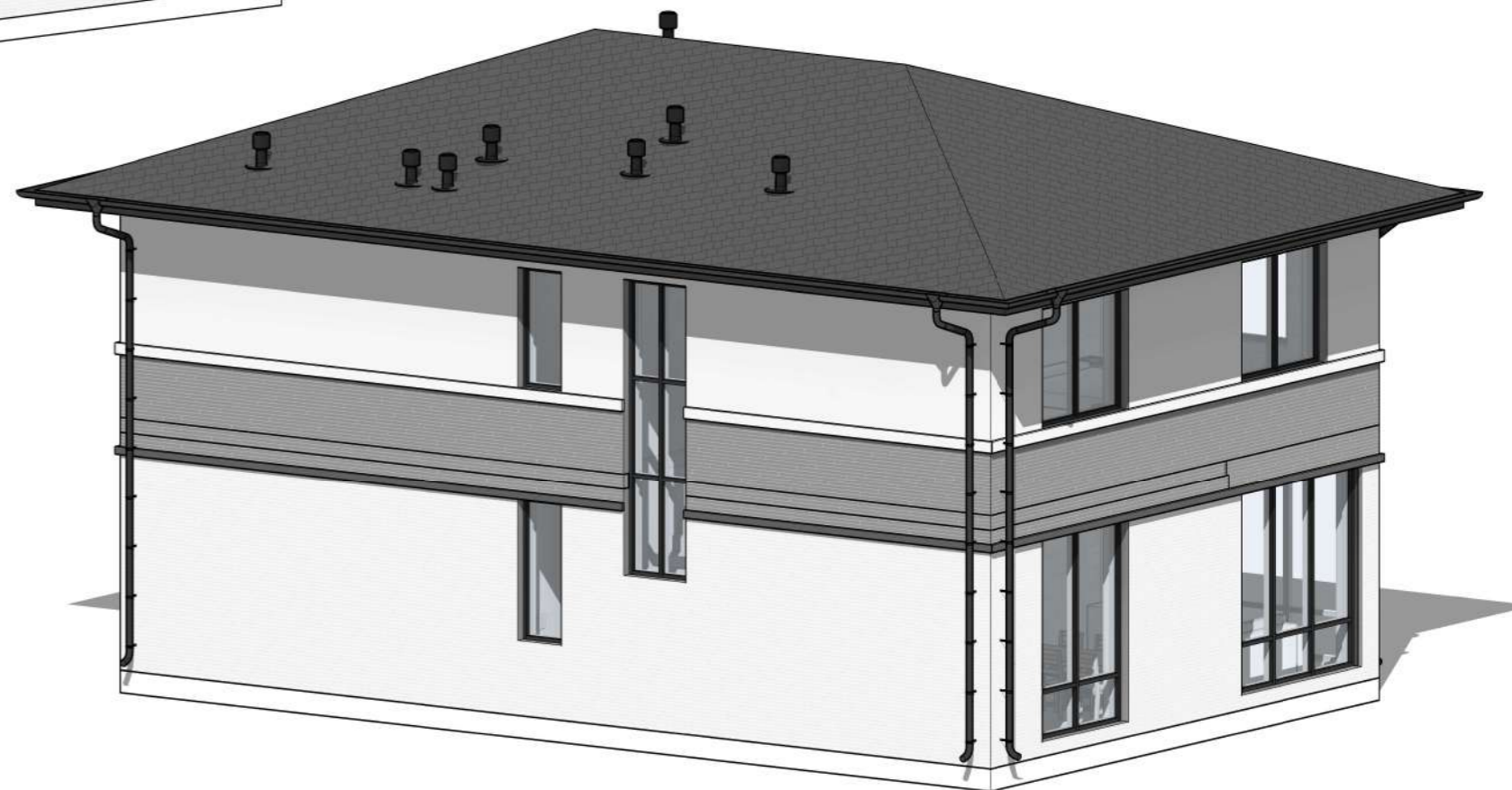
1 : 80



Согласовано


Изм. № подл.	Подп. и дата	Взам. инв. №

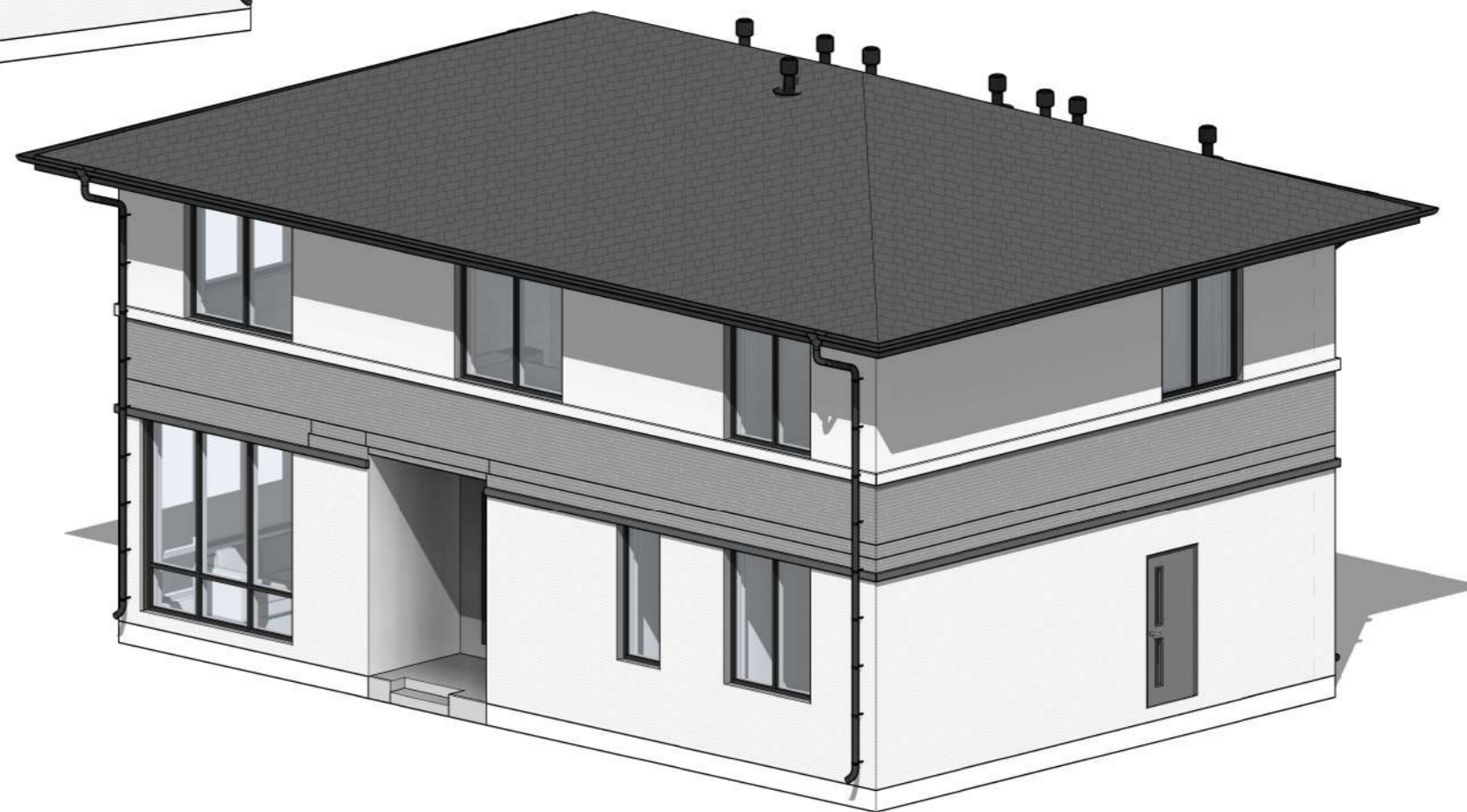
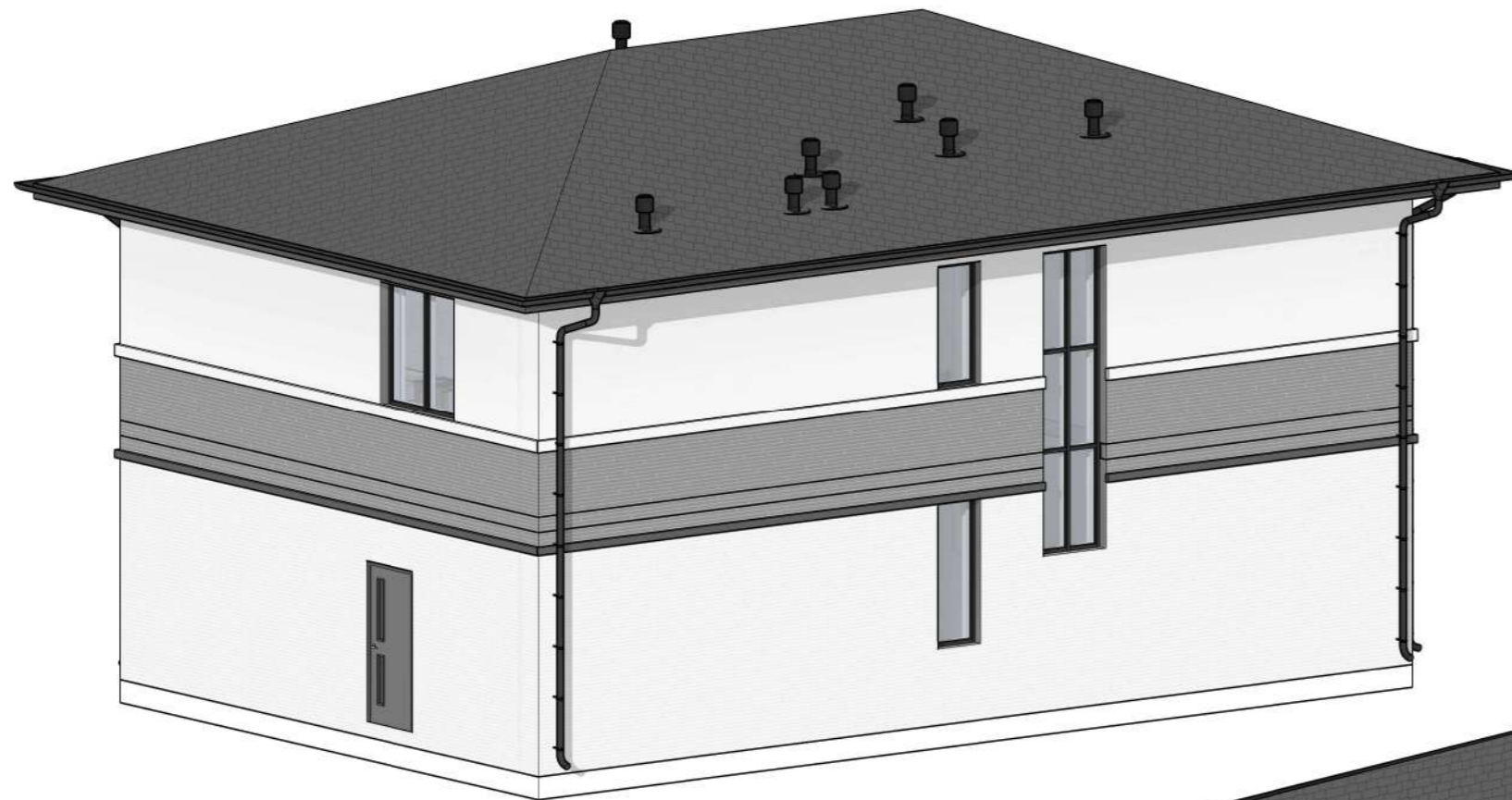
СИ-06.12-01-В-КР					
25:10:011505:32 Приморский край, р-н Надеждинский, урочище Прохладное, с/т Орбита-2, участок №19					
Изм.	Кол.уч.	Лист	№ док.	Подпись	Дата
Индивидуальный жилой дом			Стадия	Лист	Листов
				9	
Выполнил	Гончарова				
Проверил	Гончарова				
Фасады в осях 4-1, В-А					




Согласовано	

Инв. № подл.	
Подп. и дата	
Взам. инв. №	

						СИ-06.12-01-В-КР			
						25:10:011505:32 Приморский край, р-н Надеждинский, урочище Прохладное, с/т Орбита-2, участок №19			
Изм.	Кол.уч.	Лист	№ док.	Подпись	Дата	Индивидуальный жилой дом	Стадия	Лист	Листов
								10	
Выполнил	Гончарова					Визуализация-1			
Проверил	Гончарова								

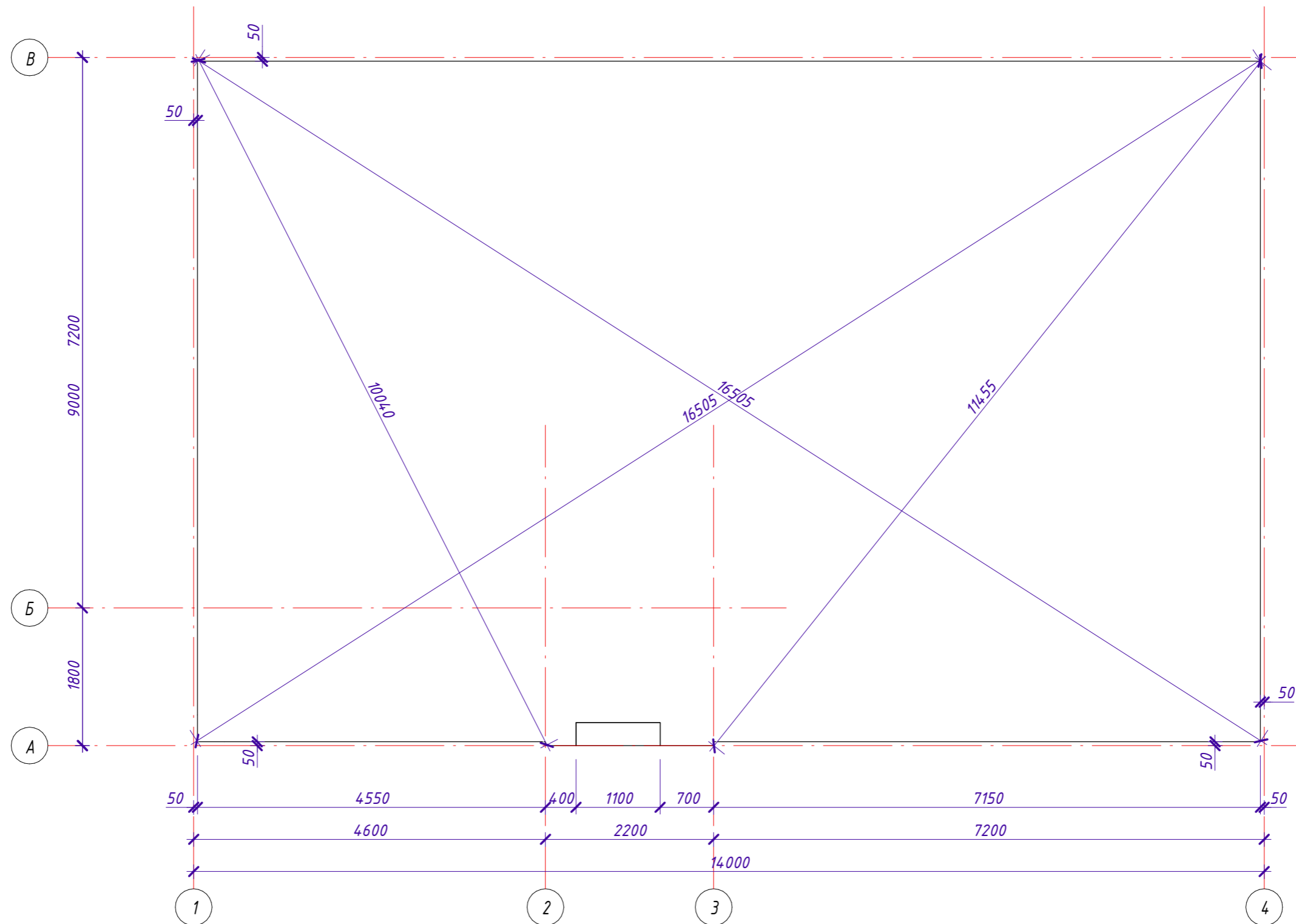


Согласовано			
Инд. № подл.	Подп. и дата	Взам. инв. №	

						СИ-06.12-01-В-КР			
						25:10:011505:32 Приморский край, р-н Надеждинский, урочище Прохладное, с/т Орбита-2, участок №19			
Изм.	Кол.уч	Лист	№ док.	Подпись	Дата	Индивидуальный жилой дом	Стадия	Лист	Листов
								11	
Выполнил	Гончарова					Визуализация-2			
Проверил	Гончарова								


План контроля диагоналей

1 : 60



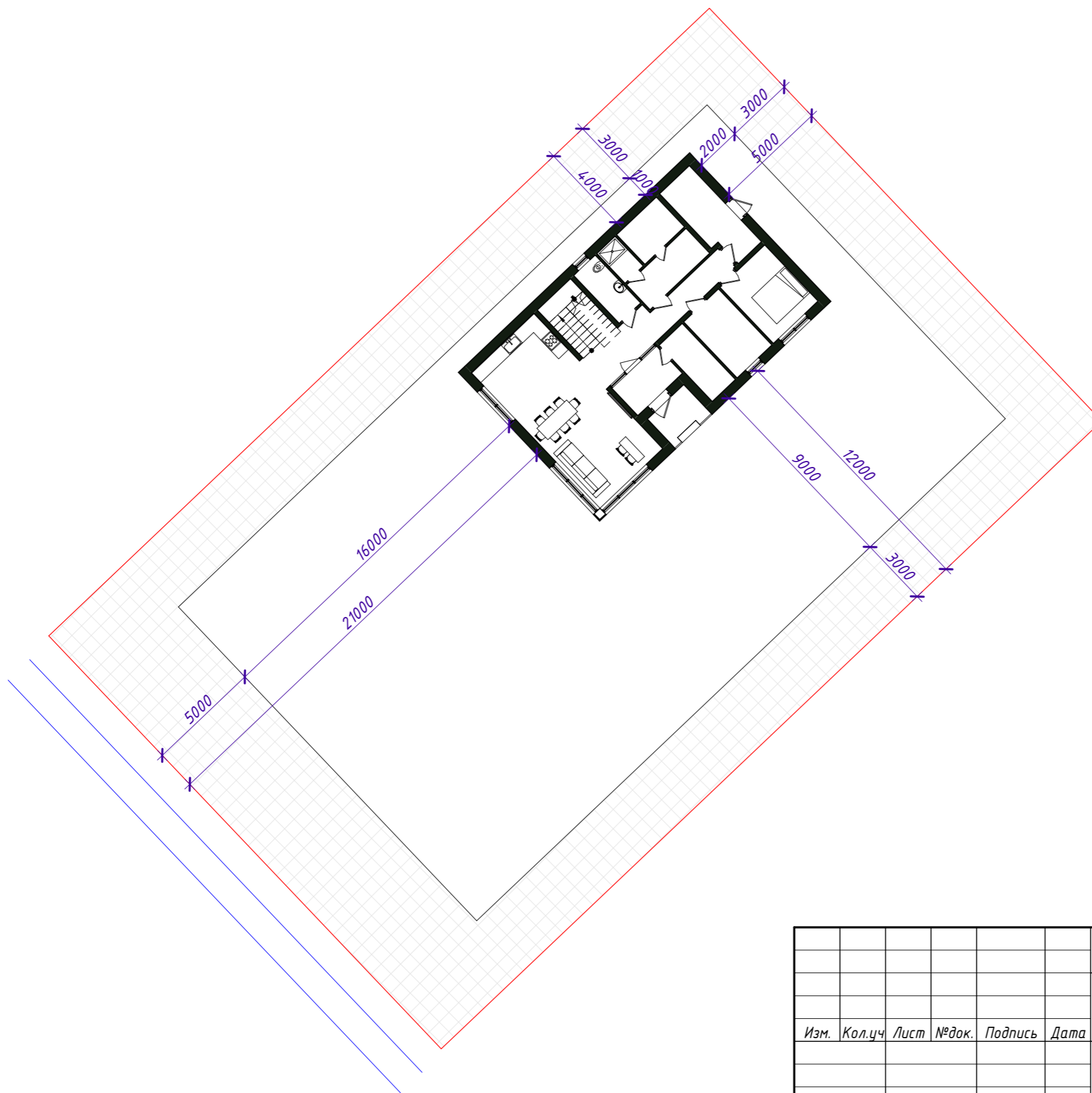
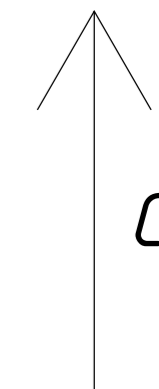
Согласовано	

Инд. № подл.	Взам. инв. №
Подп. и дата	

СИ-06.12-01-В-КР					
25:10:011505:32 Приморский край, р-н Надеждинский, урочище Прохладное, с/т Орбита-2, участок №19					
Изм.	Кол.уч.	Лист	№ док.	Подпись	Дата
Индивидуальный жилой дом				Стадия	Лист
					12
Выполнил	Гончарова				
Проверил	Гончарова				
План контроля диагоналей					

Посадка на местность

1 : 200



Условные обозначения:

- Граница участка
- Зона не застройки
- Дорога

Согласовано		
Изм. № подл.		
Подп. и дата		
Взам. инв. №		

						СИ-06.12-01-В-КР			
						25:10:011505:32 Приморский край, р-н Надеждинский, урочище Прохладное, с/т Орбита-2, участок №19			
Изм.	Кол.уч	Лист	№ док.	Подпись	Дата	Индивидуальный жилой дом	Стадия	Лист	Листов
								13	
Выполнил		Гончарова				Посадка на местность			
Проверил		Гончарова							

Фрагмент 1. Утепление стыка фундаментных плит

1 : 10

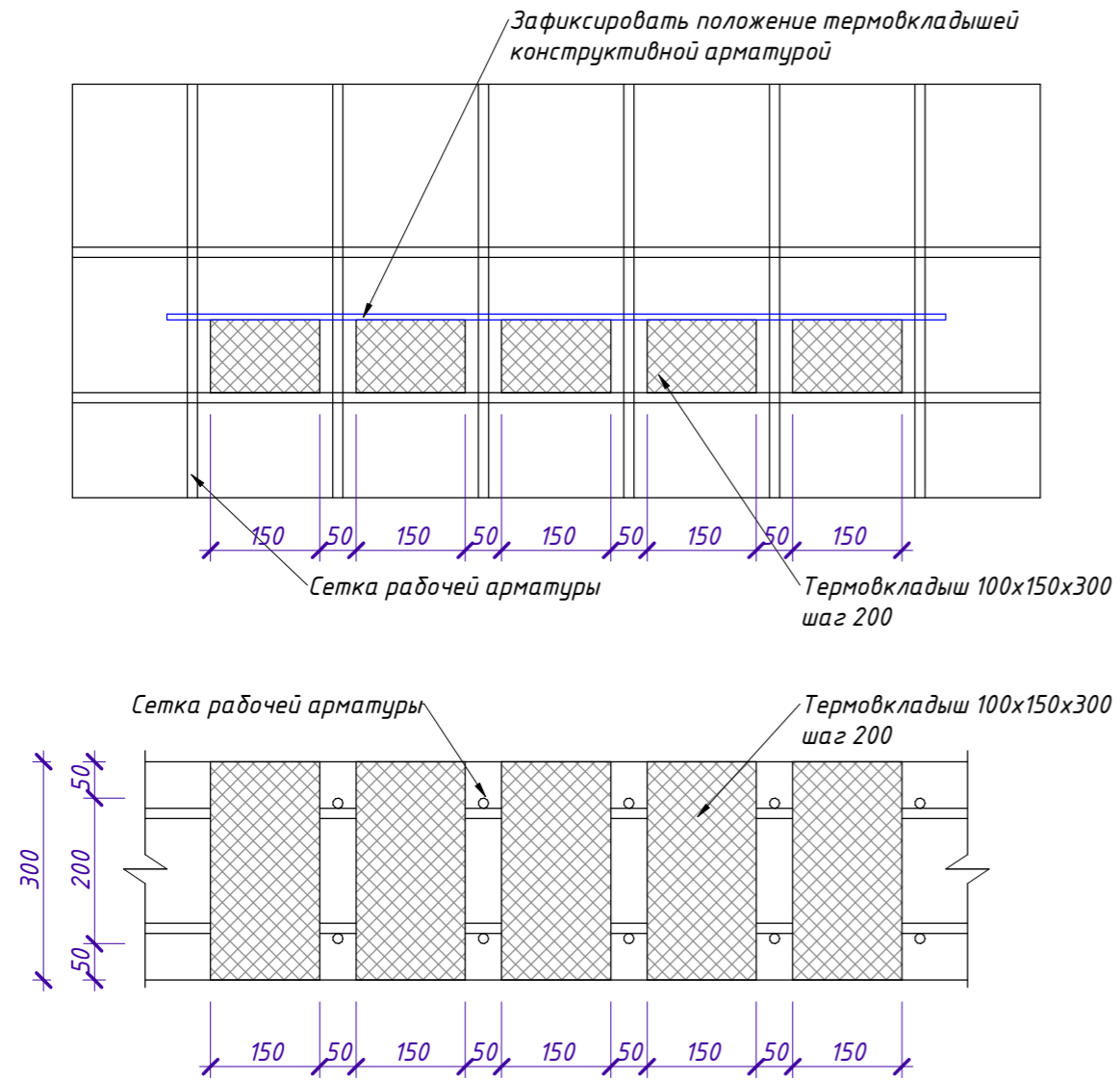
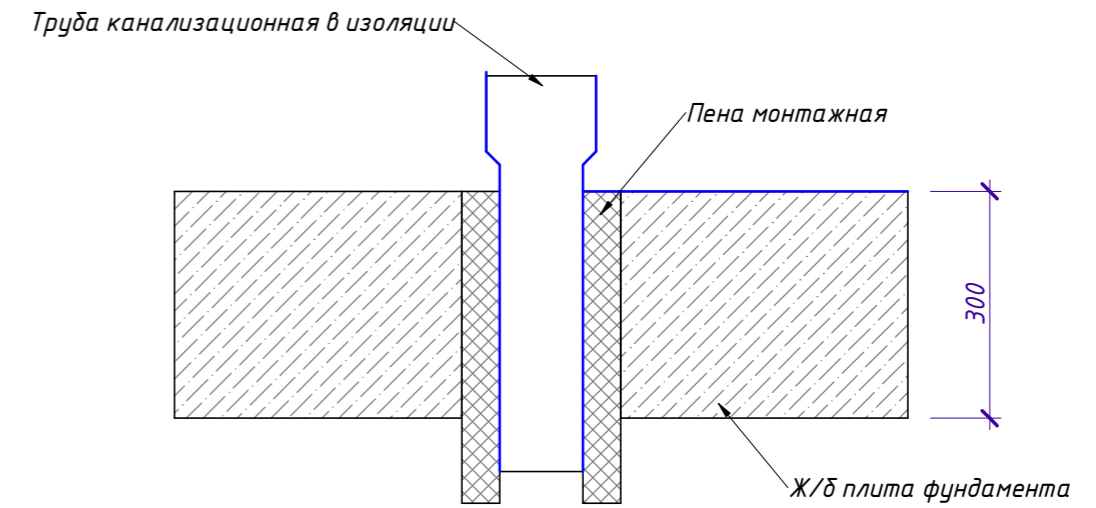


Схема проходки инженерных коммуникаций

1 : 10



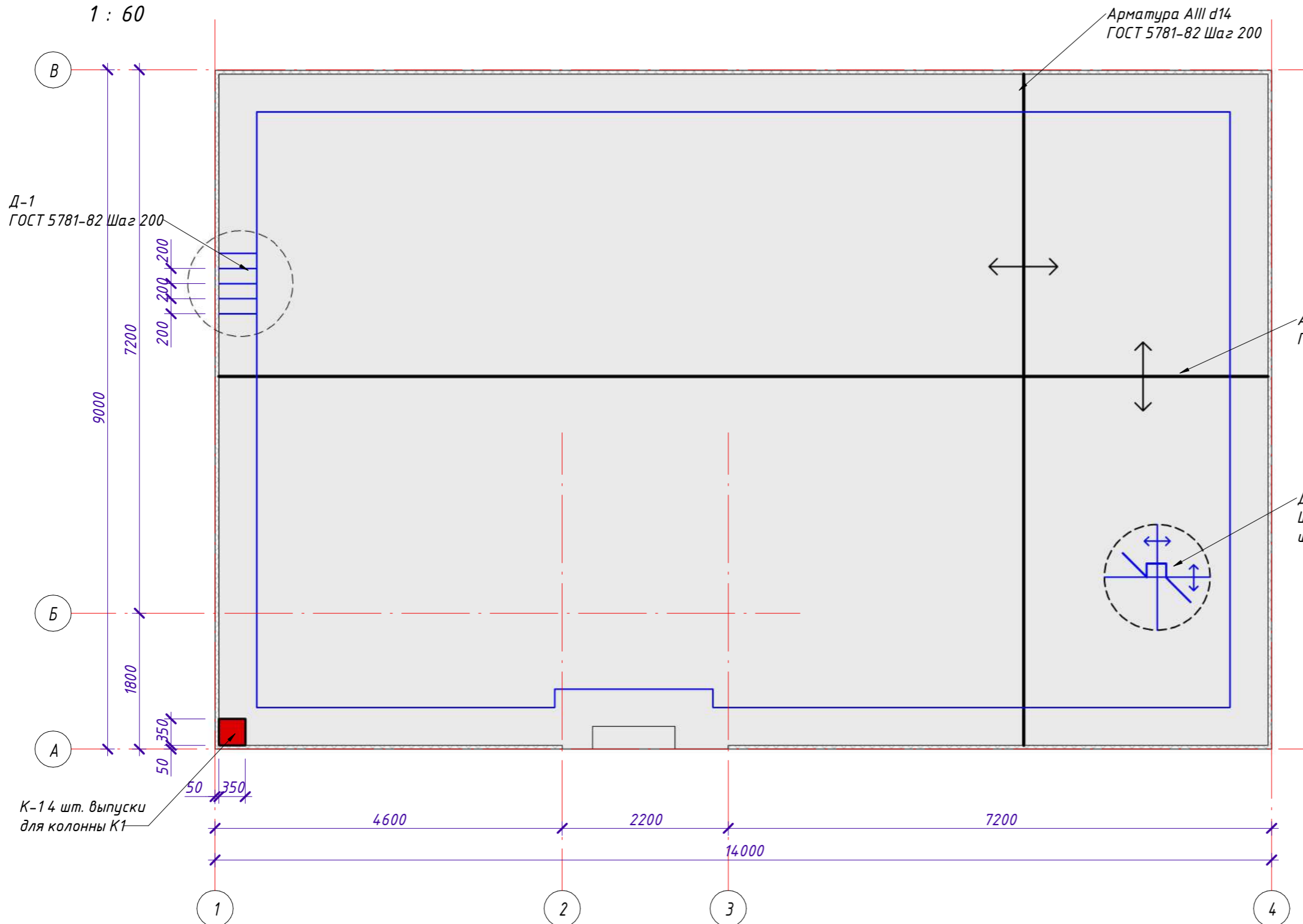
Согласовано

Инд. № подл.	Подп. и дата	Взам. инв. №

СИ-06.12-01-В-КР					
25:10:011505:32 Приморский край, р-н Надеждинский, урочище Прохладное, с/т Орбита-2, участок №19					
Изм.	Кол.уч	Лист	№ док.	Подпись	Дата
Индивидуальный жилой дом				Стадия	Лист
					15
Выполнил	Гончарова				
Проверил	Гончарова				
Фрагмент 1, Схема проходки инженерных коммуникаций					

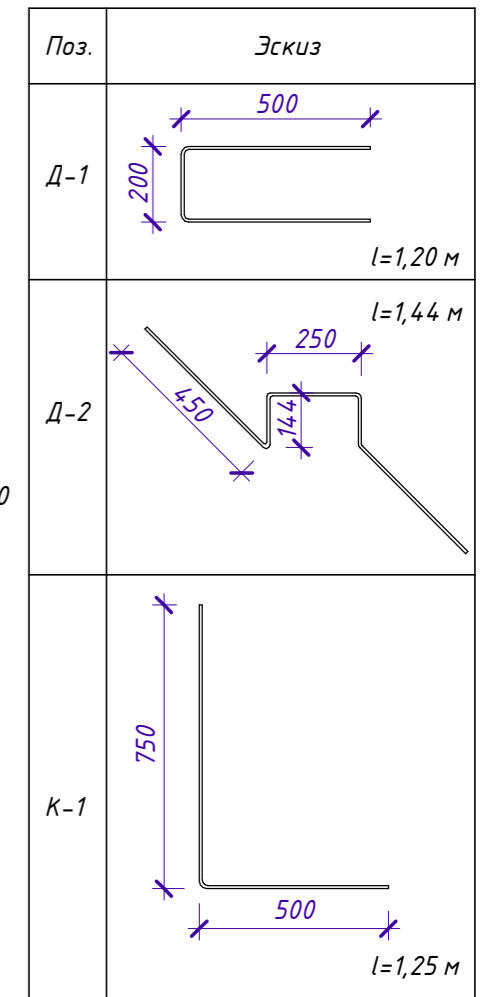
План нижнего армирования фундаментной плиты

1 : 60



Детали армирования фундамента

1 : 20



Согласовано

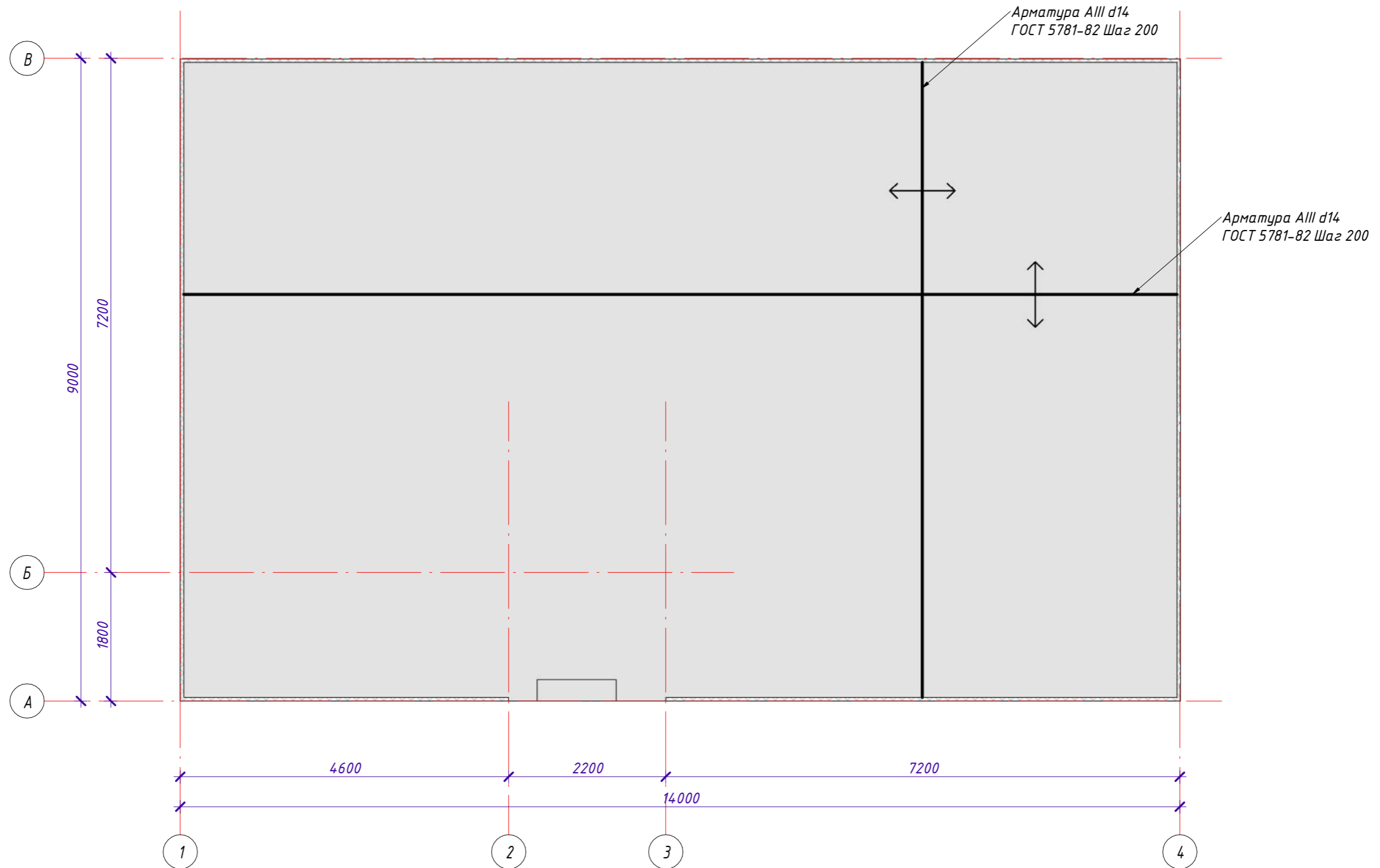
Взам. инв. №	
Подп. и дата	
Инв. № подл.	

В качестве арматуры применяется стержневая горячекатаная арматурная сталь периодического профиля класса А400(АIII) по ГОСТ 5781-82 из низколегированной стали марки 25Г2С ГОСТ 5781-82. Соединения осуществлять скруткой из проволоки ϕ 1,5 мм ГОСТ 3282-74. Для обеспечения защитного слоя бетона нижней арматуры плиты установить пластиковые фиксаторы. Арматурные изделия устанавливать в опалубочные формы в соответствии с проектом, предусматривая надежную фиксацию арматурных изделий с помощью специальных мероприятий, исключающих возможность смещения в процессе бетонирования. Отклонения от проектного положения арматуры при ее установке не должны превышать допустимых значений, установленных СП 70.13330.2012 "Несущие и ограждающие конструкции". На поверхности бетона не допускается наличие раковин более 1шт. на 1,0м, при этом раковины могут быть глубиной не более 7мм и диаметром не более 10 мм. Нагружение конструкций монтажной нагрузкой для возведения вышележащих конструкций допускается после достижения бетоном прочности не менее 70% от проектной.

СИ-06.12-01-В-КР					
25:10:011505:32 Приморский край, р-н Надеждинский, урочище Прохладное, с/т Орбита-2, участок №19					
Изм.	Кол.уч.	Лист	№ док.	Подпись	Дата
Выполнил	Гончарова				
Проверил	Гончарова				
Индивидуальный жилой дом				Стадия	Лист
План нижнего армирования фундаментной плиты, Детали армирования фундамента					16

План верхнего армирования фундаментной плиты

1 : 60



Согласовано

Взам. инв. №

Подп. и дата

Инв. № подл.


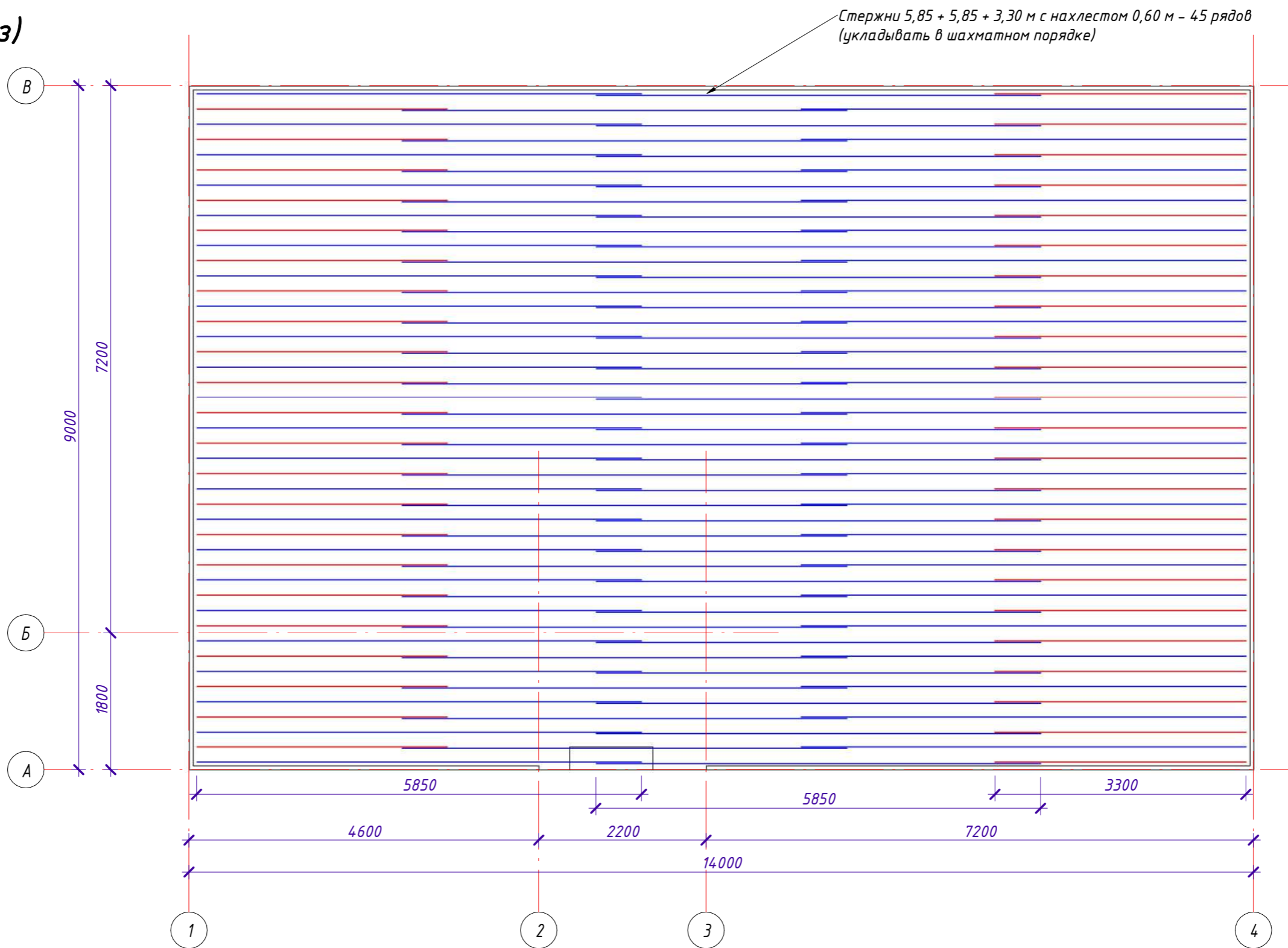
						СИ-06.12-01-В-КР			
						25:10:011505:32 Приморский край, р-н Надеждинский, урочище Прохладное, с/т Орбита-2, участок №19			
Изм.	Кол.уч.	Лист	№ док.	Подпись	Дата	Индивидуальный жилой дом	Стадия	Лист	Листов
									17
Выполнил	Гончарова					План верхнего армирования фундаментной плиты	 СТРОЙ ИННОВАЦИИ строительная компания		
Проверил	Гончарова								

Схема раскладки арматурных стержней фундаментной плиты вдоль оси А (низ)

1 : 60



Стержни 5,85 + 5,85 + 3,30 м с нахлестом 0,60 м - 45 рядов (укладывать в шахматном порядке)

Согласовано			
Взам. инв. №			
Подп. и дата			
Инв. № подл.			

- Стержни, укладываемые целым хлыстом по 5,85 м.п.
- Стержни, требующие разрезы в соответствии со схемой раскладки

Примечание:
1. Корректировки выполнять по месту при необходимости.


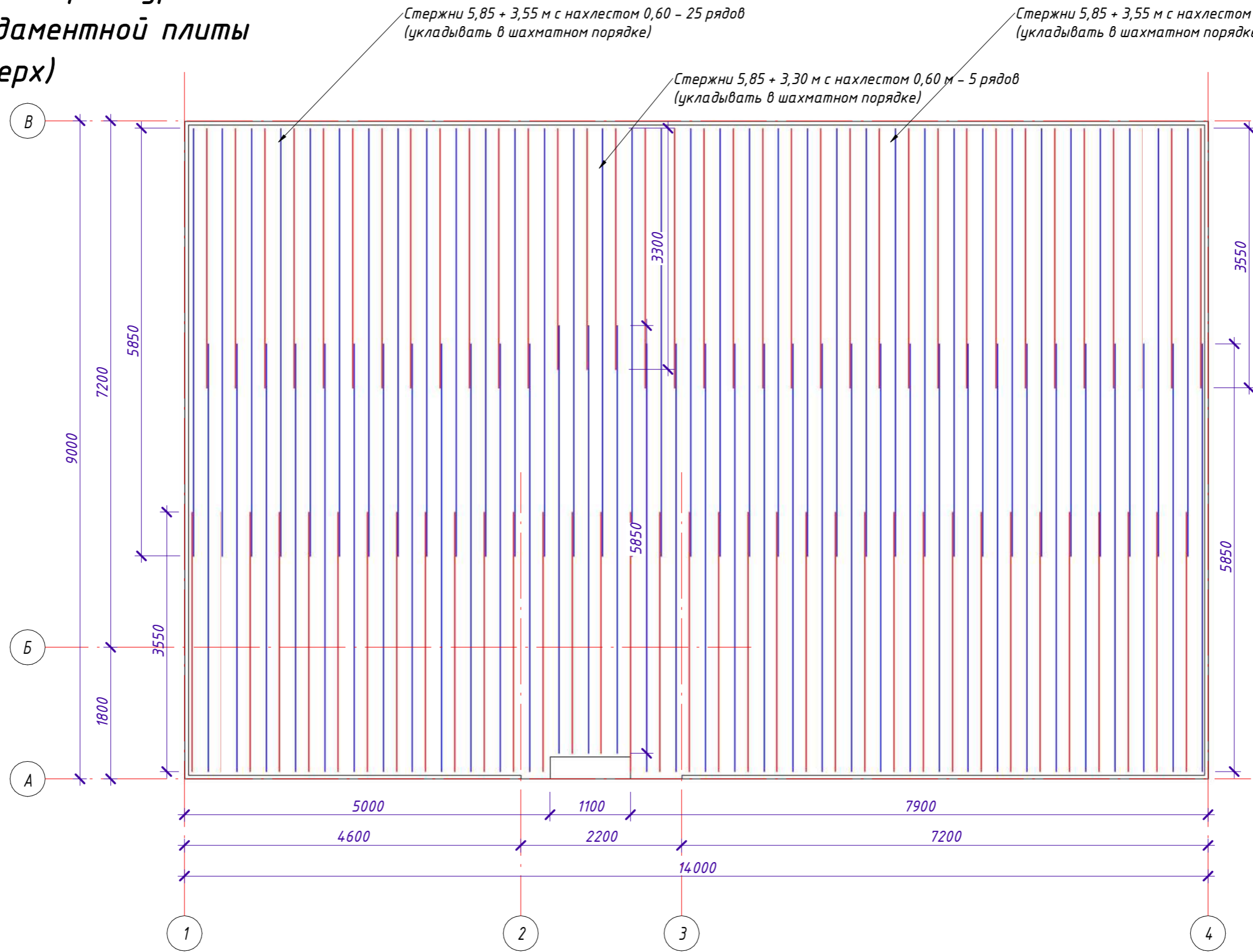
СИ-06.12-01-В-КР					
25:10:011505:32 Приморский край, р-н Надеждинский, урочище Прохладное, с/т Орбита-2, участок №19					
Изм.	Кол.уч.	Лист	№ док.	Подпись	Дата
Индивидуальный жилой дом				Стадия	Лист
					19
Выполнил	Гончарова		Схема раскладки арматурных стержней фундаментной плиты вдоль оси А (низ)		
Проверил	Гончарова				
 СТРОЙ ИННОВАЦИИ строительная компания					

Схема раскладки арматурных стержней фундаментной плиты вдоль оси 1 (верх)

1 : 60



Стержни 5,85 + 3,55 м с нахлестом 0,60 – 25 рядов
(укладывать в шахматном порядке)

Стержни 5,85 + 3,55 м с нахлестом 0,60 м – 40 рядов
(укладывать в шахматном порядке)

Стержни 5,85 + 3,30 м с нахлестом 0,60 м – 5 рядов
(укладывать в шахматном порядке)

Согласовано	

Изм.	Кол.уч.	Лист	№ док.	Подпись	Дата

- Стержни, укладываемые целым хлыстом по 5,85 м.п.
- Стержни, требующие разрезы в соответствии со схемой раскладки

Примечание:
1. Корректировки выполнять по месту при необходимости.


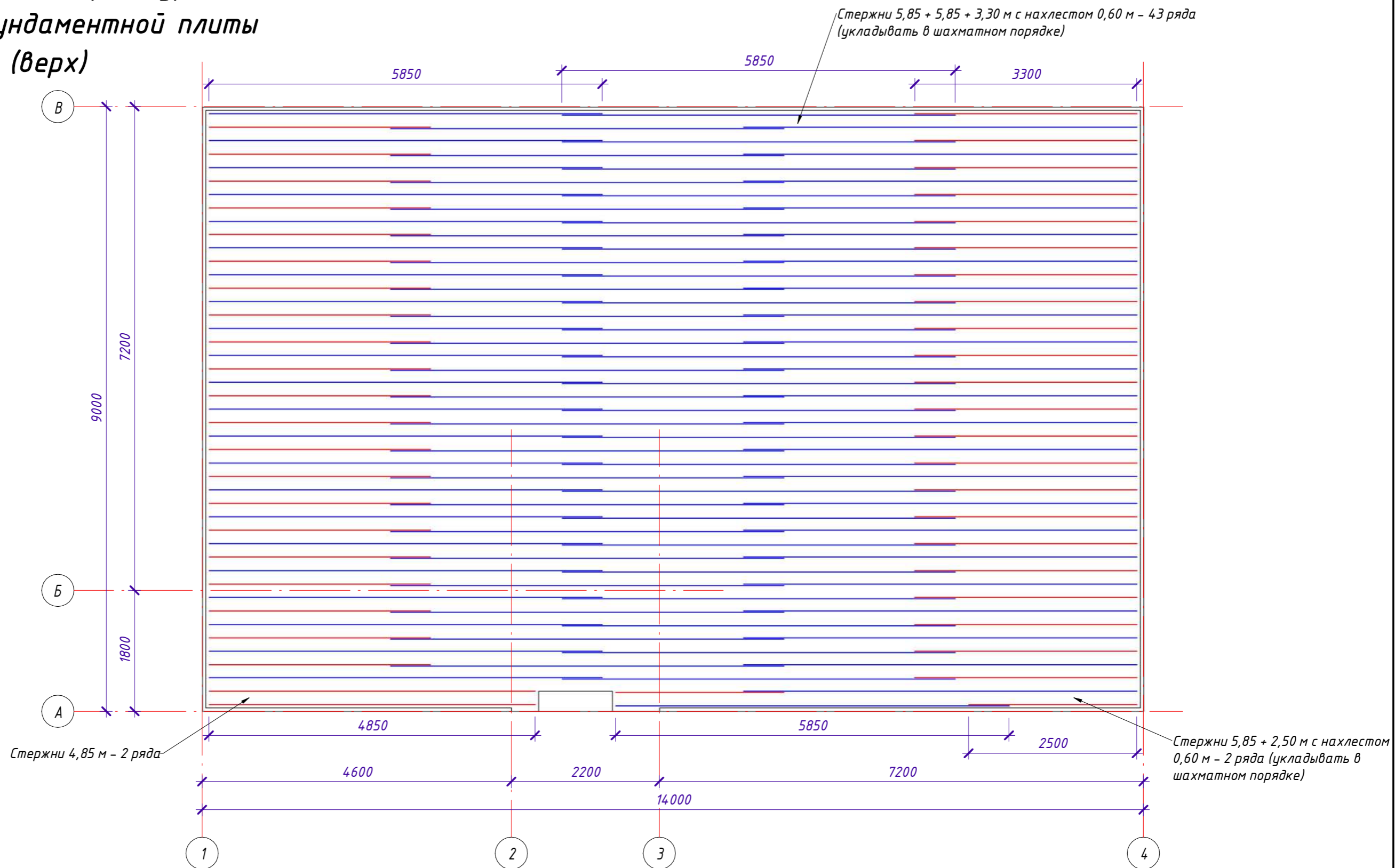
СИ-06.12-01-В-КР					
25:10:011505:32 Приморский край, р-н Надеждинский, урочище Прохладное, с/т Орбита-2, участок №19					
Индивидуальный жилой дом				Стадия	Лист
Выполнил Гончарова				20	
Проверил Гончарова				Листов	
Схема раскладки арматурных стержней фундаментной плиты вдоль оси 1 (верх)					

Схема раскладки арматурных стержней фундаментной плиты вдоль оси А (верх)

1 : 60




— Стержни, укладываемые целым хлыстом по 5,85 м.п.

— Стержни, требующие разрезки в соответствии со схемой раскладки

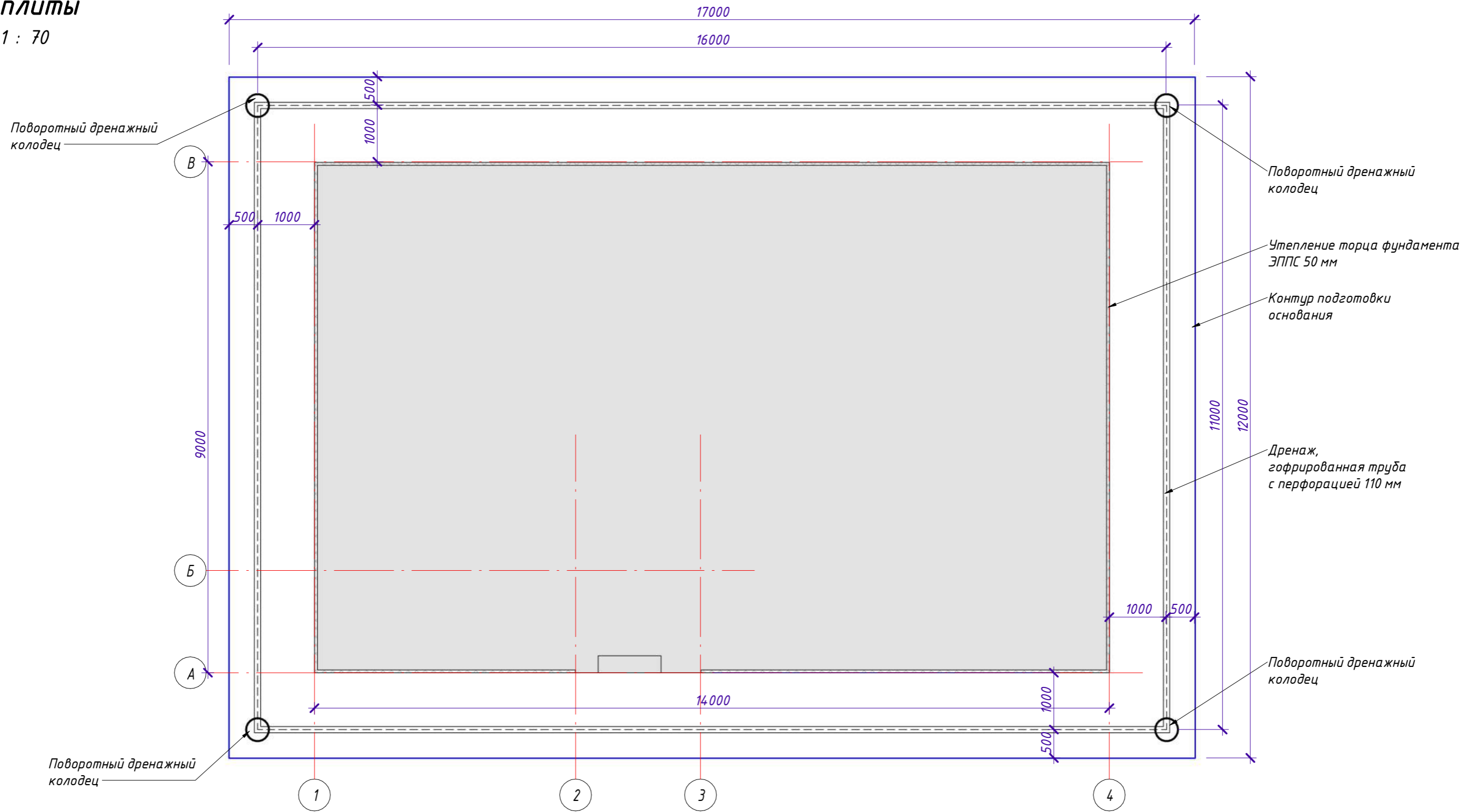
Примечание:

1. Корректировки выполнять по месту при необходимости.


						СИ-06.12-01-В-КР		
						25:10:011505:32 Приморский край, р-н Надеждинский, урочище Прохладное, с/т Орбита-2, участок №19		
Изм.	Кол.уч.	Лист	№ док.	Подпись	Дата	Стадия	Лист	Листов
						Индивидуальный жилой дом		
							21	
Выполнил	Гончарова					Схема раскладки арматурных стержней фундаментной плиты вдоль оси А (верх)		
Проверил	Гончарова							
						 СТРОЙ ИННОВАЦИИ <small>строительная компания</small>		

План дренажа фундаментной плиты

1 : 70

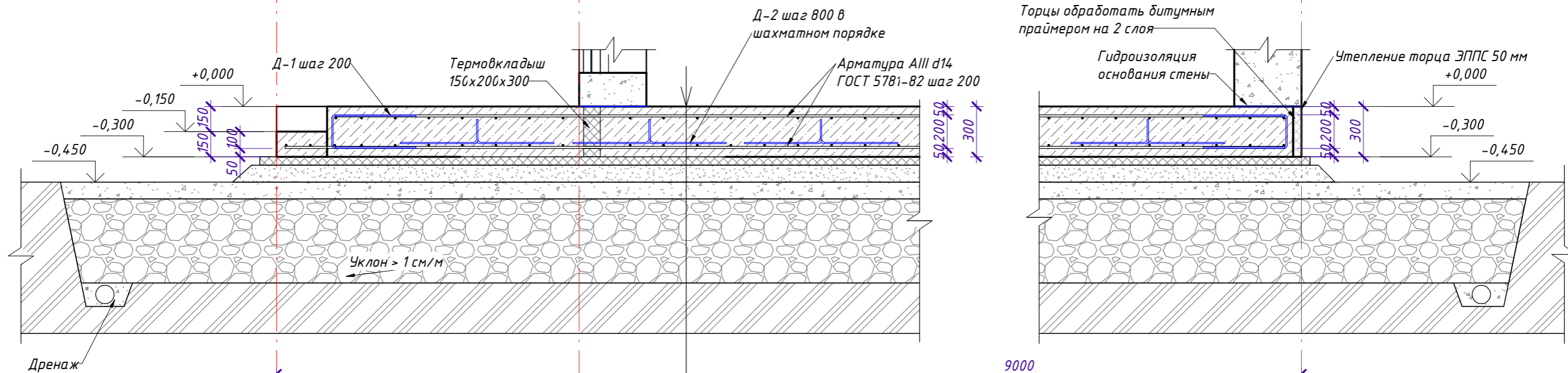


Согласовано					
Взам. инв. №					
Подп. и дата					
Инв. № подл.					

СИ-06.12-01-В-КР					
25:10:011505:32 Приморский край, р-н Надеждинский, урочище Прохладное, с/т Орбита-2, участок №19					
Изм.	Кол.уч.	Лист	№ док.	Подпись	Дата
Индивидуальный жилой дом				Стадия	Лист
					22
Выполнил	Гончарова				
Проверил	Гончарова				
План дренажа фундаментной плиты					

Разрез 3-3

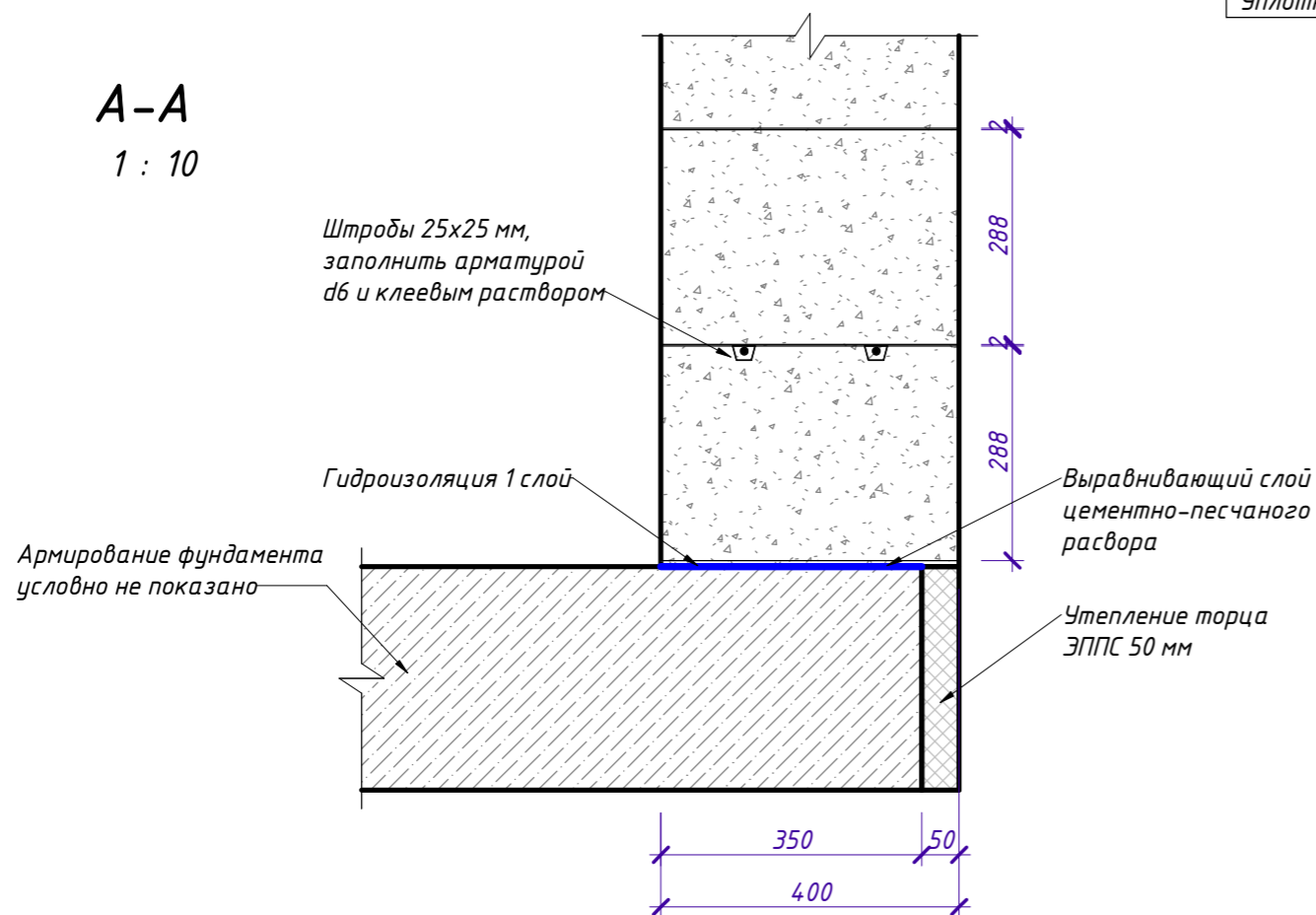
1 : 25




- Ж/б плита 300 мм
- ЭППС 50 мм
- Мембрана профилированная 1 слой
- Отсев 100 мм
- Щебень фр. 20-40 100 мм
- Скальный грунт 500 мм
- Геотекстиль 1 слой
- Уплотненный грунт основания

A-A

1 : 10



СИ-06.12-01-В-КР					
25:10:011505:32 Приморский край, р-н Надеждинский, урочище Прохладное, с/т Орбита-2, участок №19					
Изм.	Кол.уч	Лист	№ док.	Подпись	Дата
Индивидуальный жилой дом				Стадия	Лист / Листов
					23 /
Выполнил	Гончарова				
Проверил	Гончарова				
Разрез 3-3, Узел А-А					

Ведомость материалов фундаментной плиты

Марка, поз.	Обозначение	Наименование	Кол.	Масса, ед. кг.	Примечание, кг
		<u>Сборочные единицы</u>			
		<u>Технологическая арматура</u>			
Д-1	ГОСТ 5781-82	d8 AIII L=1,20 м.п.	232	0,395	115,47
Д-2	ГОСТ 5781-82	d8 AIII L=1,44 м.п.	194	0,395	120,69
К-1	ГОСТ 5781-82	d14 AIII L=1,25 м.п.	4	1,21	7,08
ПМ 1	ГОСТ 5781-82	d14 AIII L=3252,60 м.п.		1,21	3935,65
		<u>Материалы</u>			
		Бетон класса В22,5 (М300)	37,15	м ³	
		ЭППС 50 мм	7,00	м ³	
		Геотекстиль	224,40	м ²	
		Мембрана профилированная	132,60	м ²	
		Биполь под стены 1 слой	26,26	м ²	
		Битумный праймер на торцы фундамента (0,5 кг/м ² на 2 слоя)	6,95	кг	13,90 м ²
		Отсев 100 мм	14,98	м ³	
		Щебень фракции 20-40 мм 100 мм	25,70	м ³	
		Скальный грунт 500 мм	132,60	м ³	
		Длина дренажа	54,00	м.п.	

Ведомость расхода стали на устройство фундаментной плиты

Наименование	Обозначение	Класс	Сечение (диаметр), мм	Кол-во, м.п.	Масса, ед. кг.	Всего, кг
Арматура	ГОСТ 5781-82	AIII (A400)	d 8	602,55	0,395	238,01
			d 14	3258,45	1,21	3942,73

В качестве арматуры применяется стержневая горячекатаная арматурная сталь периодического профиля класса А400(АIII) по ГОСТ 5781-82 из низколегированной стали марки 25Г2С ГОСТ 5781-82.

Соединения осуществлять скруткой из проволоки d 1,5 мм ГОСТ 3282-74.

Для обеспечения защитного слоя бетона нижней арматуры плиты установить пластиковые фиксаторы.

Арматурные изделия устанавливать в опалубочные формы в соответствии с проектом, предусматривая надежную фиксацию арматурных изделий с помощью специальных мероприятий, исключающих возможность смещения в процессе бетонирования.

Отклонения от проектного положения арматуры при ее установке не должны превышать допустимых значений, установленных СП 70.13330.2012 "Несущие и ограждающие конструкции". На поверхности бетона не допускается наличие раковин более 1 шт. на 1,0 м, при этом раковины могут быть глубиной не более 7мм и диаметром не более 10 мм.

Нагружение конструкций монтажной нагрузкой для возведения вышележащих конструкций допускается после достижения бетоном прочности не менее 70% от проектной.

Примечание:

1. Объем сыпучих материалов указан с учетом коэффициента уплотнения 1.3 для скального грунта, 1.26 для щебня, 1.21 для отсева/песка.

2. Длина дренажа указана без учета отвода в сборный колодец.


3. Объем инертных материалов указан без учета рельефа местности и фактической глубины планируемого котлована.

Согласовано

Взам. инв. №

Подп. и дата

Инв. № подл.

						СИ-06.12-01-В-КР		
						25:10:011505:32 Приморский край, р-н Надеждинский, урочище Прохладное, с/т Орбита-2, участок №19		
Изм.	Кол.уч	Лист	№ док.	Подпись	Дата	Стадия	Лист	Листов
						Индивидуальный жилой дом	24	
Выполнил	Гончарова							
Проверил	Гончарова					Ведомость материалов фундаментной плиты, Ведомость расхода стали на устройство фундаментной плиты		
								

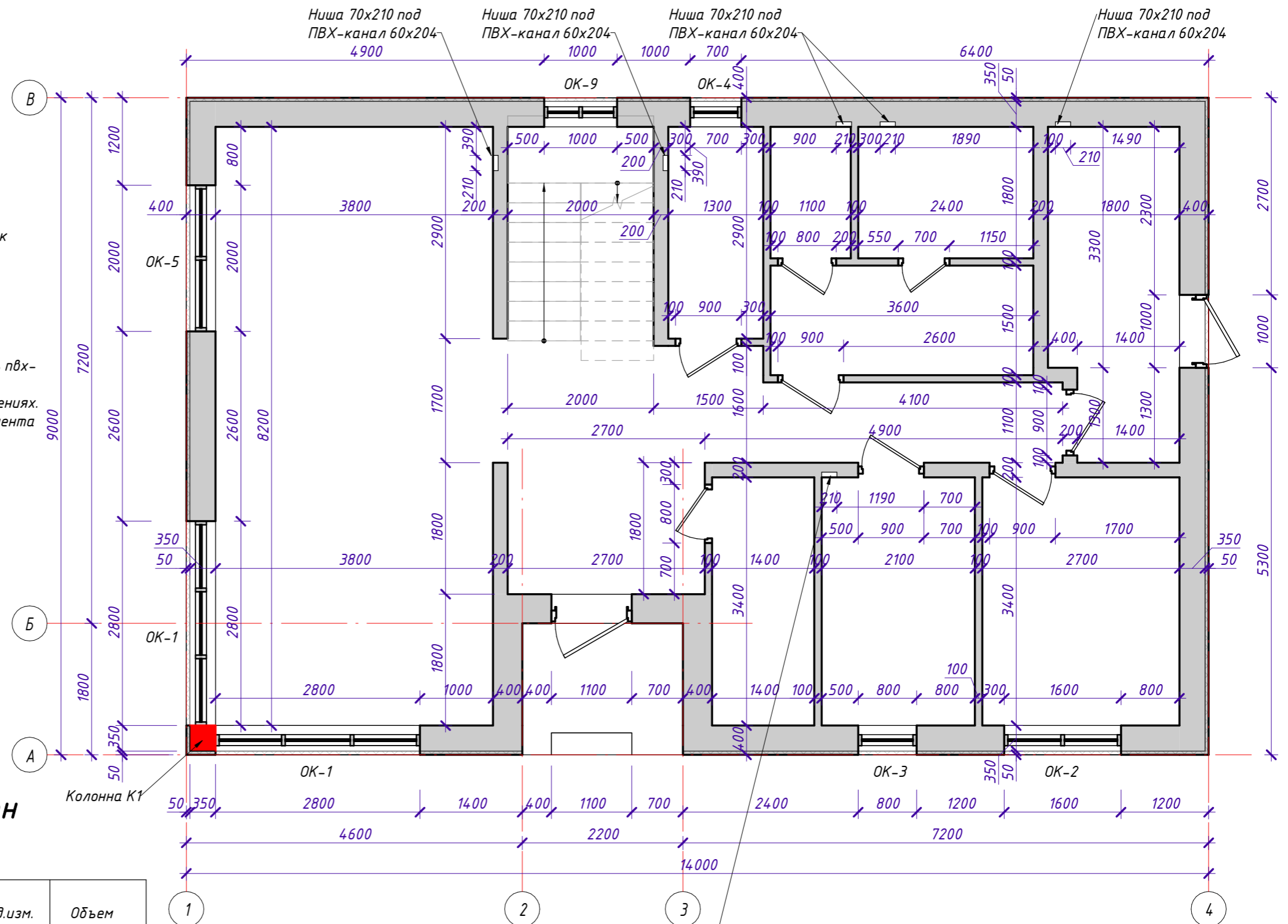
Обмерный план 1го этажа

1 : 60

Аннотация к плану этажа

Примечания:

1. Кладку наружных и внутренних стен выполнять из газобетонного блока с плотностью не ниже 500 кг/м³ по ГОСТ 530-2012. Армирование возводимых стен и перегородок вести через три ряда арматурой АIII 6 в 2 ряда. Применить армирование несущих стен в зонах: -1-й ряд блоков; -под оконными проемами; -в зонах опирания оконных и дверных перемычек; -каждые 3 ряда.
2. Класс прочности материала стен не ниже D500.
3. Начинать кладку вент. шахт с 8го блока по высоте. В качестве каналов естественной вентиляции закладывать пвх-канал 60x204 в подготовленную нишу 70x210 мм.
4. Вентиляционные каналы устраивать во влажных помещениях.
5. Кладку стен вести со смещением блока от грани фундамента на 50 мм.



Ведомость материалов стен 1го этажа

Поз.	Наименование	Ед.изм.	Объем
1	Газобетонный блок 400x288x600	м ³	48,29
2	Газобетонный блок 200x288x600	м ³	11,16
3	Газобетонный блок 100x288x600 (перегородки)	м ³	6,40
4	Газобетонный блок 100x288x600 (доборный)	м ³	1,03
5	Длина ниши для ПВХ-канал 60x204	м.п.	6,96 (1,16x6)

Поз	Обозначение	Наименование	Кол.	Масса, ед.к.г.	Прим.
<u>Детали:</u>					
1	ГОСТ 5781-82	AIII d6	L=500,46 м.п.	0,222	111,10

СИ-06.12-01-В-КР					
25:10:011505:32 Приморский край, р-н Надеждинский, урочище Прохладное, с/т Орбита-2, участок №19					
Изм.	Кол.уч.	Лист	№ док.	Подпись	Дата
Выполнил	Гончарова				
Проверил	Гончарова				
Индивидуальный жилой дом					Стадия
Обмерный план 1го этажа, Ведомость материалов стен 1го этажа					Лист
25					Листов

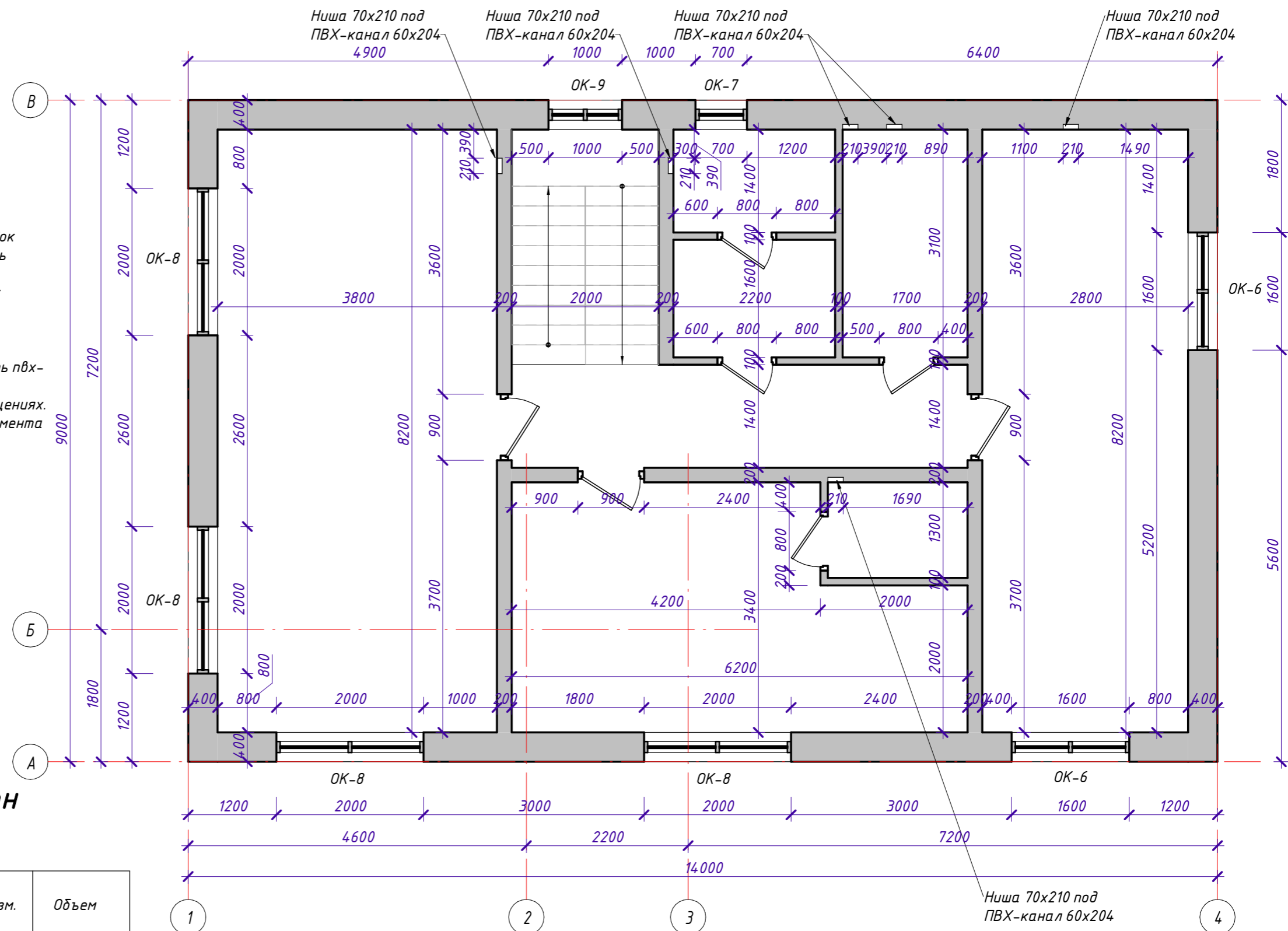
Обмерный план 2го этажа

1 : 60

Аннотация к плану этажа

Примечания:

1. Кладку наружных и внутренних стен выполнять из газобетонного блока с плотностью не ниже 500 кг/м³ по ГОСТ530-2012. Армирование возводимых стен и перегородок вести через три ряда арматурой АIII 6 в 2 ряда. Применить армирование несущих стен в зонах: -1-й ряд блоков; -под оконными проемами; -в зонах опирания оконных и дверных перемычек; -каждые 3 ряда.
2. Класс прочности материала стен не ниже D500.
3. Начинать кладку вент. шахт с вго блока по высоте. В качестве каналов естественной вентиляции закладывать пвх-канал 60x204 в подготовленную нишу 70x210 мм.
4. Вентиляционные каналы устраивать во влажных помещениях.
5. Кладку стен вести со смещением блока от грани фундамента на 50 мм.



Ведомость материалов стен 2го этажа

Поз.	Наименование	Ед.изм.	Объем
1	Газобетонный блок 400x288x600	м ³	43,66
2	Газобетонный блок 200x288x600	м ³	14,00
3	Газобетонный блок 100x288x600 (перегородки)	м ³	3,24
4	Газобетонный блок 100x288x600 (доборный)	м ³	1,35
5	Длина ниши для ПВХ-канал 60x204	м.п.	17,40 (2,9x6)

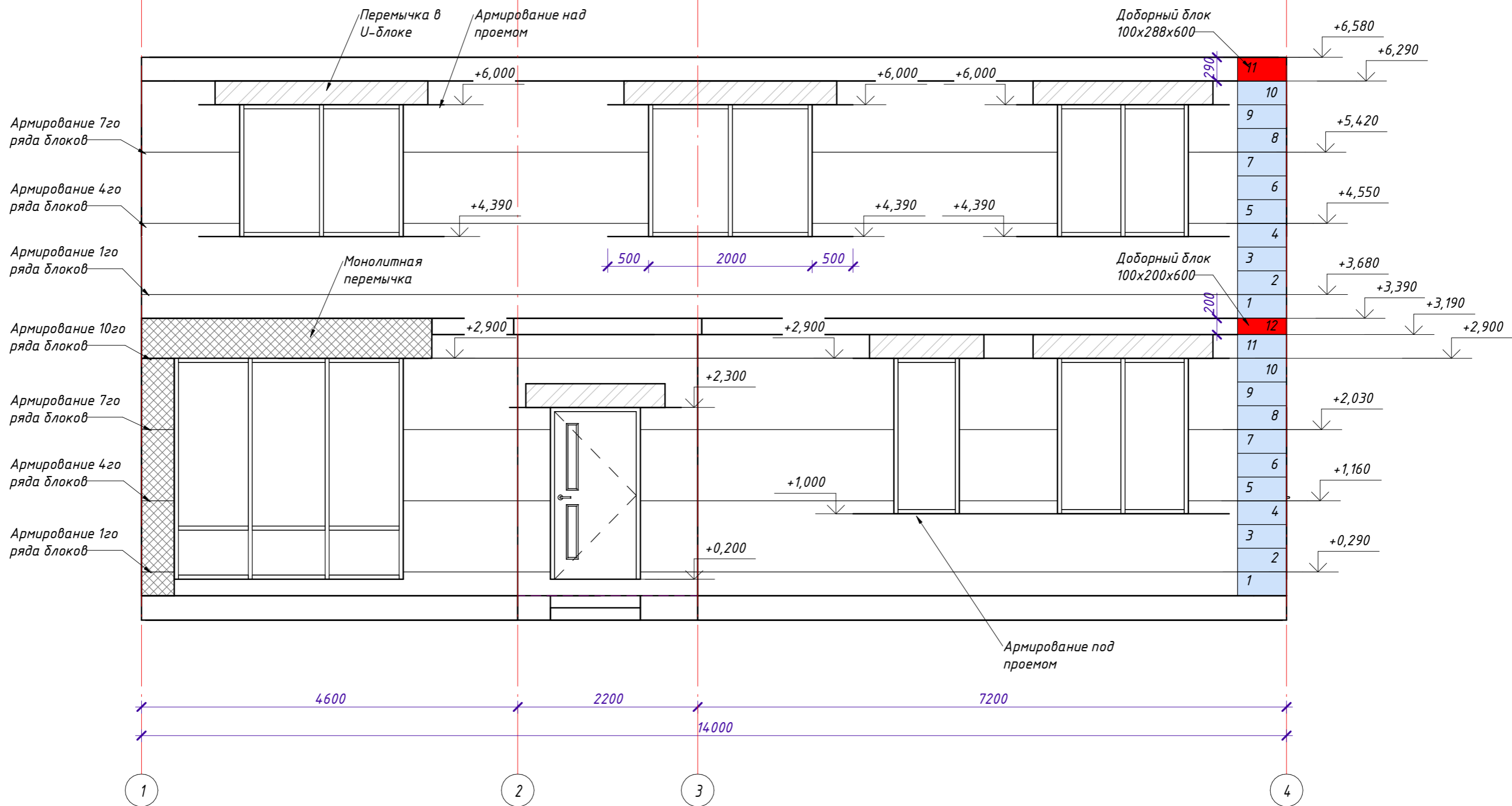
Поз	Обозначение	Наименование	Кол.	Масса, ед.кг.	Прим.
<u>Детали:</u>					
1	ГОСТ 5781-82	AIII d6	L=468,84 м.п.	0,222	104,08

СИ-06.12-01-В-КР					
25:10:011505:32 Приморский край, р-н Надеждинский, урочище Прохладное, с/т Орбита-2, участок №19					
Изм.	Кол.уч.	Лист	№ док.	Подпись	Дата
Выполнил	Гончарова				
Проверил	Гончарова				
Индивидуальный жилой дом				Стадия	Лист
Обмерный план 2го этажа, Ведомость материалов стен 2го этажа					




Кладка блока в осях 1-4

1 : 50



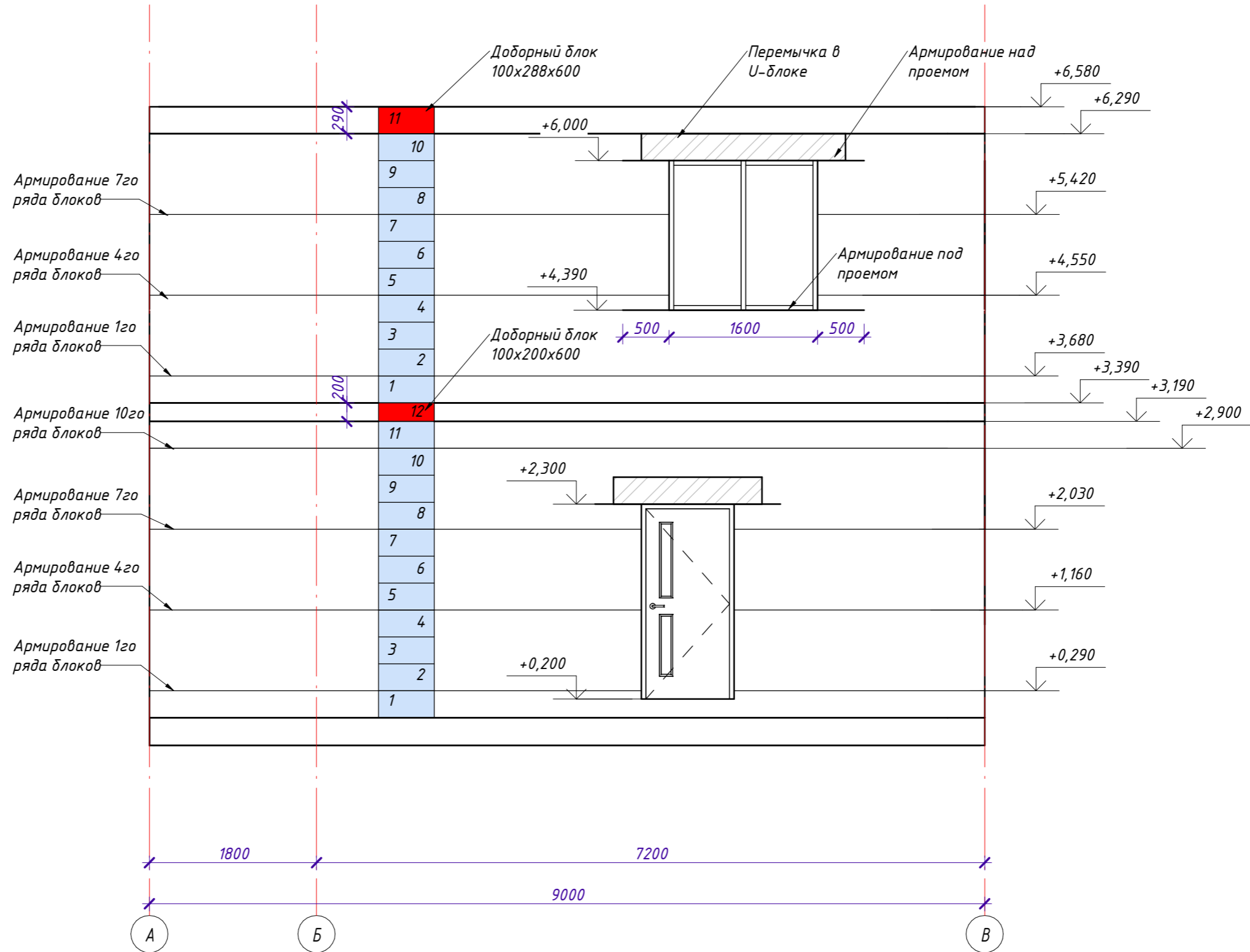
Согласовано

Инд. № подл.	Подп. и дата	Взам. инв. №

СИ-06.12-01-В-КР					
25:10:011505:32 Приморский край, р-н Надеждинский, урочище Прохладное, с/т Орбита-2, участок №19					
Изм.	Кол.уч.	Лист	№ док.	Подпись	Дата
Индивидуальный жилой дом				Стадия	Лист
Кладка блока в осях 1-4					27
Выполнил	Гончарова				
Проверил	Гончарова				
СТРОЙ ИННОВАЦИИ строительная компания					

Кладка блоков в осях А-В

1 : 50



Согласовано

Взам. инв. №

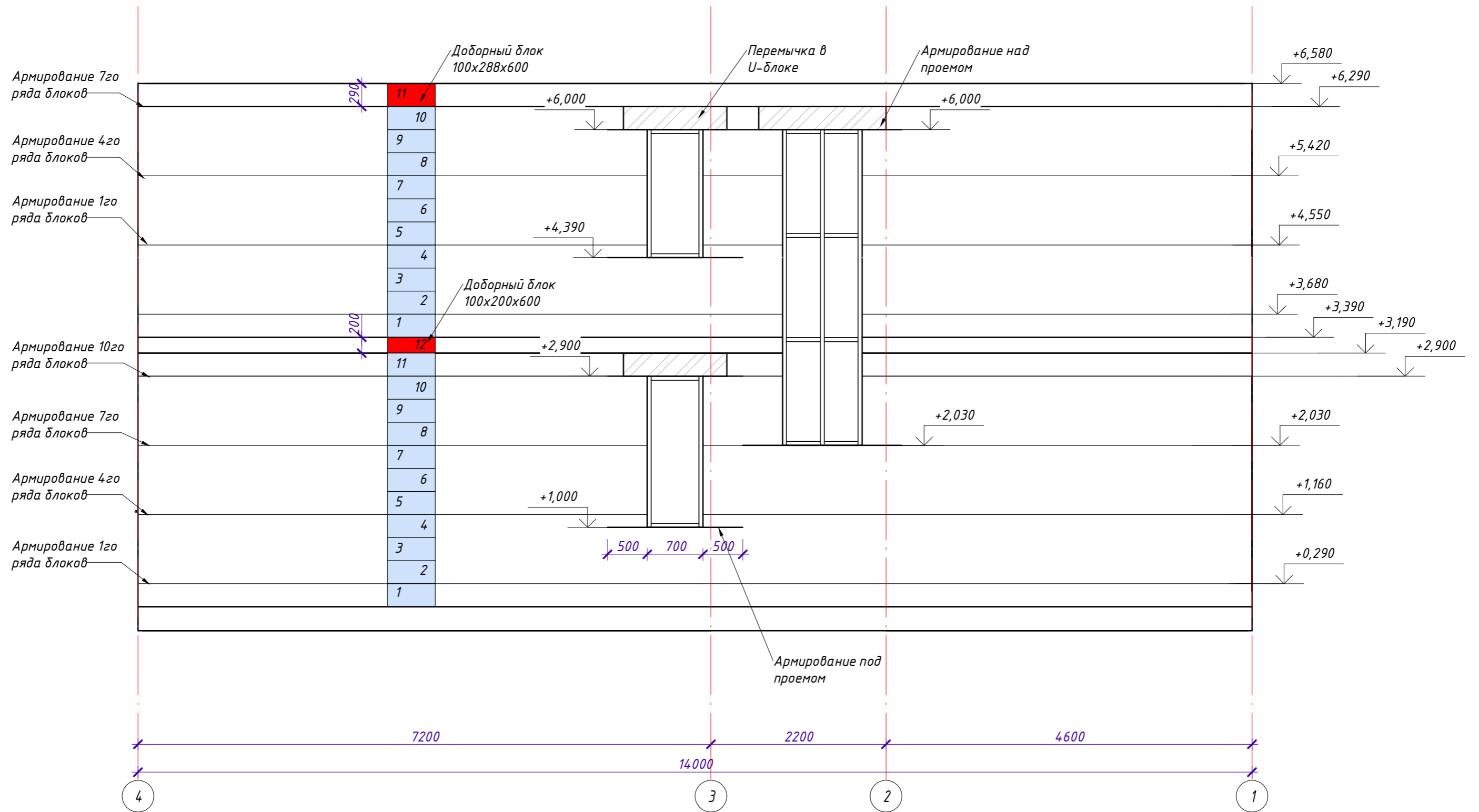
Подп. и дата

Инв. № подл.

СИ-06.12-01-В-КР					
25:10:011505:32 Приморский край, р-н Надеждинский, урочище Прохладное, с/т Орбита-2, участок №19					
Изм.	Кол.уч.	Лист	№ док.	Подпись	Дата
Индивидуальный жилой дом				Стадия	Лист
Кладка блока в осях А-В				28	Листов
Выполнил	Гончарова				
Проверил	Гончарова				
СТРОЙ ИННОВАЦИИ строительная компания				Формат: А3А	

Кладка блоков в осях 4-1

1 : 50




Согласовано

Взам. инв. №

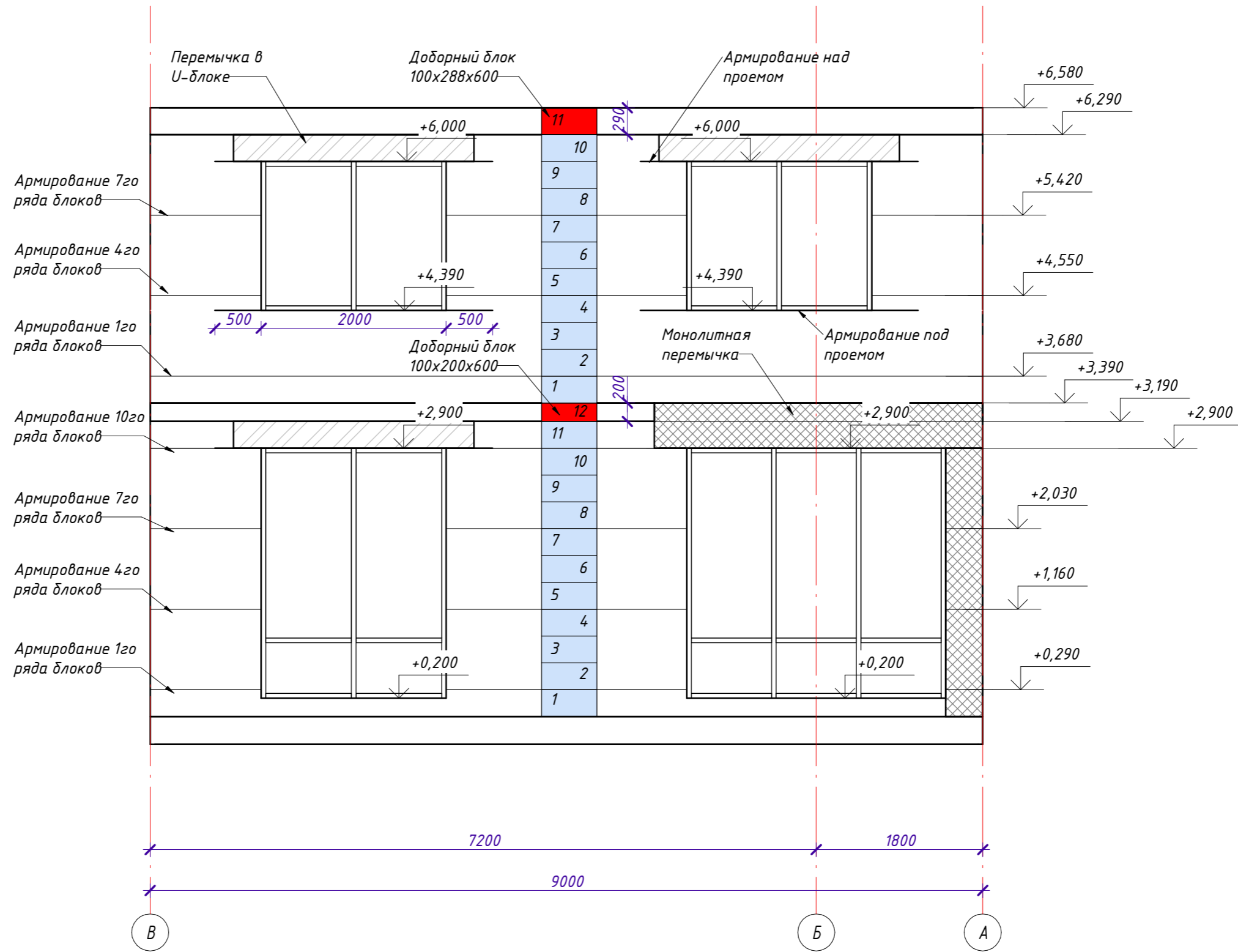
Подп. и дата

Инв. № подл.

СИ-06.12-01-В-КР					
25:10:011505:32 Приморский край, р-н Надеждинский, урочище Прохладное, с/т Орбита-2, участок №19					
Изм.	Кол.уч.	Лист	№ док.	Подпись	Дата
Индивидуальный жилой дом				Стадия	Лист
Кладка блока в осях 4-1					29
Выполнил	Гончарова				
Проверил	Гончарова				
СТРОЙ ИННОВАЦИИ строительная компания					

Кладка блоков в осях В-А

1 : 50



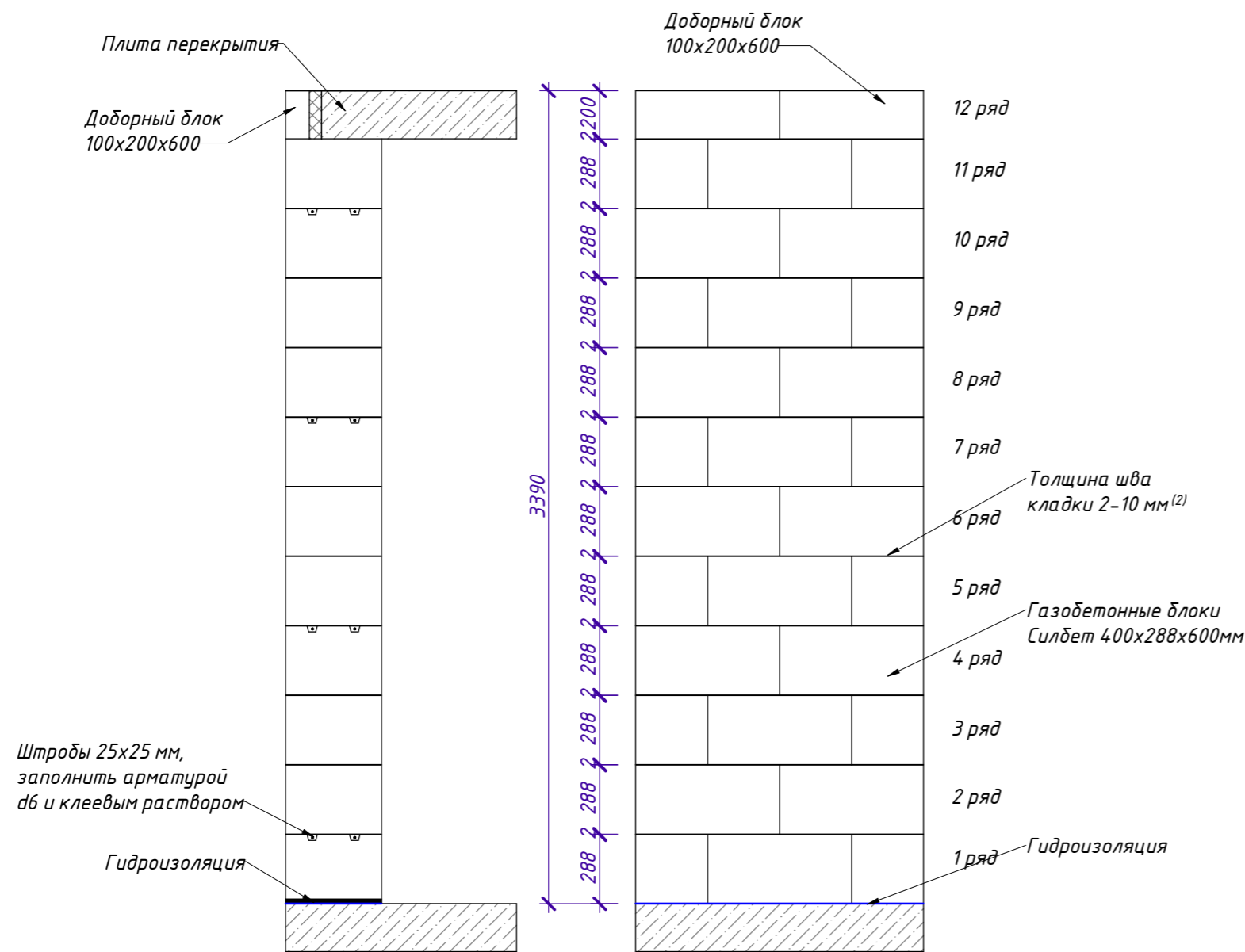
Согласовано

Инд. № подл.	Подп. и дата	Взам. инв. №

СИ-06.12-01-В-КР					
25:10:011505:32 Приморский край, р-н Надеждинский, урочище Прохладное, с/т Орбита-2, участок №19					
Изм.	Кол.уч	Лист	№ док.	Подпись	Дата
Индивидуальный жилой дом				Стадия	Лист
Кладка блока в осях В-А				30	Листов
Выполнил	Гончарова				
Проверил	Гончарова				
СТРОЙ ИННОВАЦИИ				строительная компания	

Чертежный вид кладки блока

1 : 25



Примечания:

1. Для армирования стен применить арматуру d6 в два ряда.

Применить армирование несущих стен и перегородок в зонах:

- 1-й ряд блоков;
- под оконными проемами;
- в зонах опирания оконных и дверных перемычек;
- каждые 3 ряда.

2. Толщина шва кладки составляет 2-10 мм. Величина толщины шва кладки может варьироваться от 2 до 10 мм, в связи с отклонениями геометрических размеров блока. Допустимое количество швов толщиной 10 мм составляет 10% от общего количества швов кладки. Толщина шва более 2-3 мм может быть обусловлена только несовершенством геометрии блока.


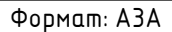
3. Блок, имеющий скол размером до 100x100x50 мм, допускается использовать при устройстве кладки. Сколы граней блока размером до 100x100x50 мм не влияют на прочностные и теплотехнические характеристики кладки. Образовавшийся в ходе транспортировки и монтажа скол необходимо заполнить клеевым раствором (во время устройства кладки) или штукатурным составом (во время оштукатуривания стен).

Допустимое количество сколов на наружной поверхности стен - 1 скол на 2 м², при этом размер скола блока на наружной поверхности не может превышать 100x50x20 мм.

Допустимое количество сколов на внутренней поверхности стен - 6 сколов на 2 м².

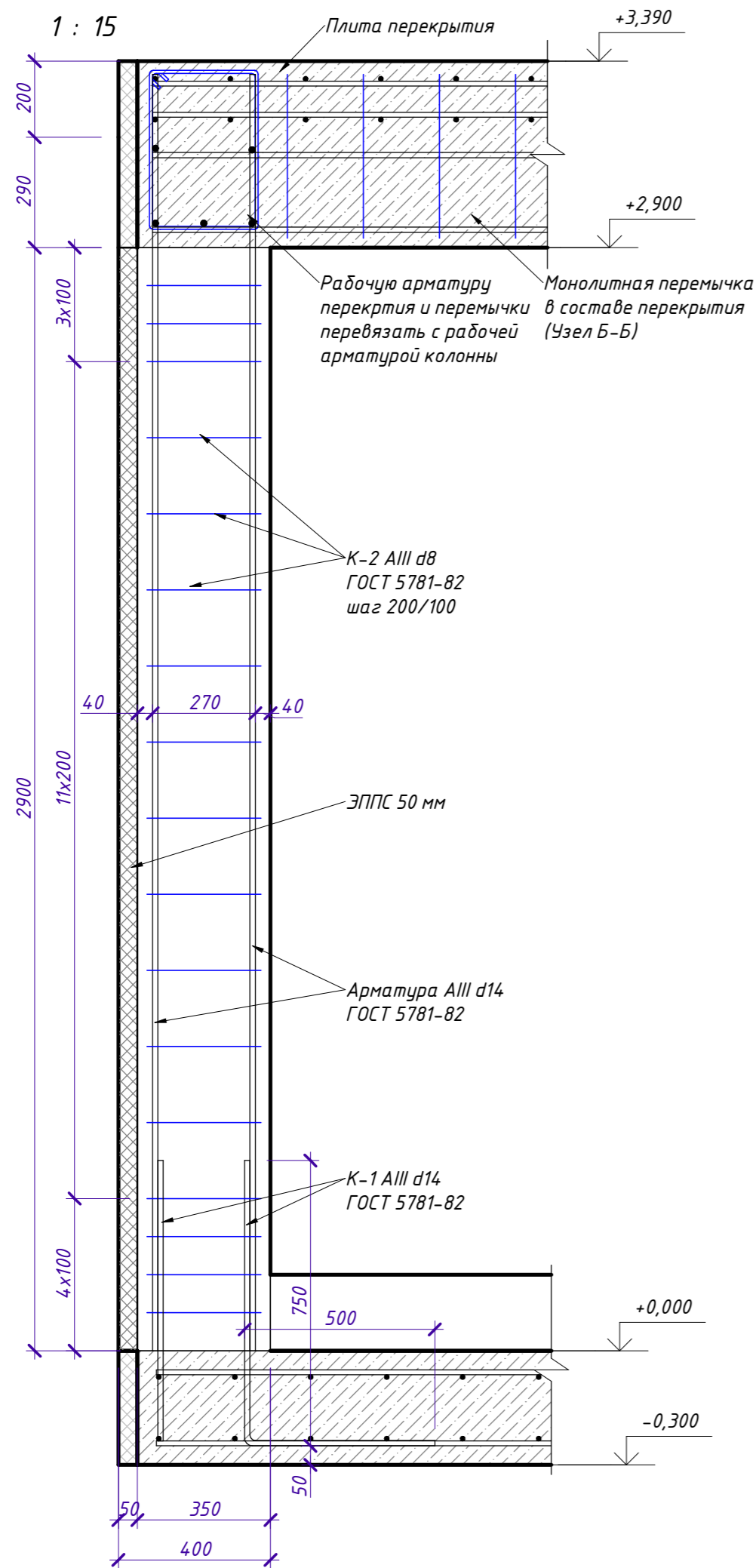
Согласовано			

Инд. № подл.	Подп. и дата	Взам. инв. №

СИ-06.12-01-В-КР					
25:10:011505:32 Приморский край, р-н Надеждинский, урочище Прохладное, с/т Орбита-2, участок №19					
Изм.	Кол.уч.	Лист	№ док.	Подпись	Дата
Индивидуальный жилой дом				Стадия	Лист
					31
Выполнил	Гончарова		Чертежный вид кладки блока		
Проверил	Гончарова				
 СТРОЙ ИННОВАЦИИ строительная компания					

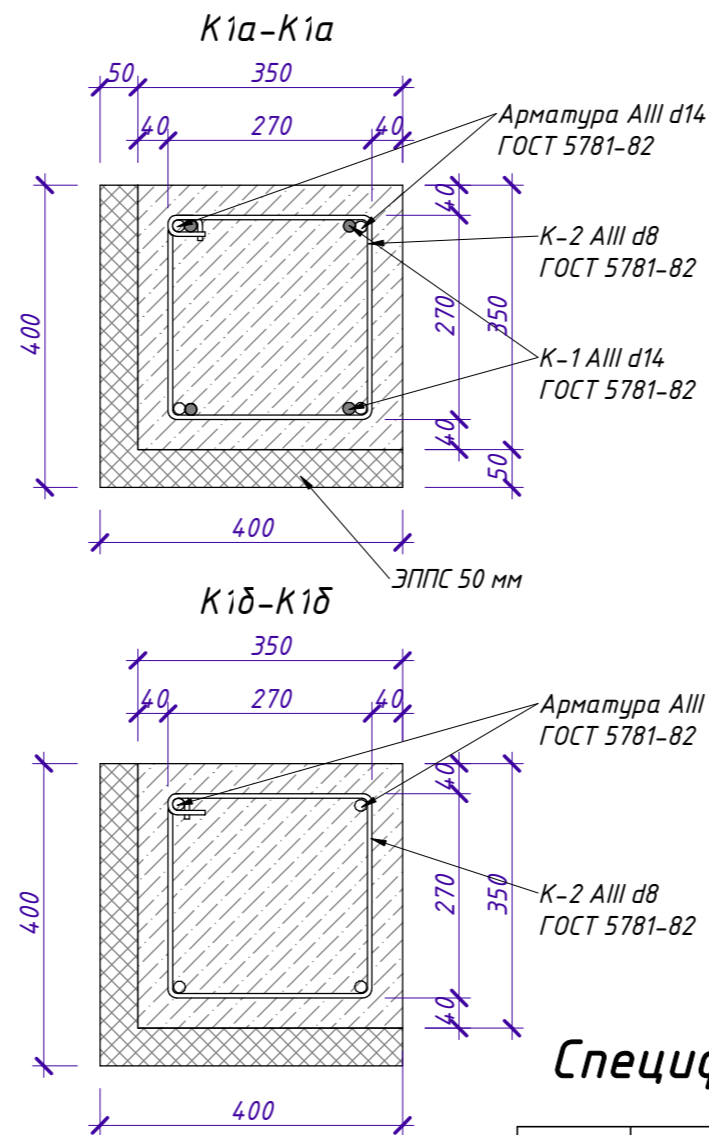
Колонна К1

1 : 15



Сечение колонны К1

1 : 10



Детали армирования колонн

1 : 20


Наим.	Эскиз	Наим.	Эскиз
К-1 AIII d14 ГОСТ 5781-82	 l=1,25 м	К-2 AIII d8 ГОСТ 5781-82	 l=1,18 м

Спецификация на колонну К1

Марка, поз.	Обозначение	Наименование	Масса, ед. кг.	Кол. на 1 шт.	На 1 шт., кг	Примечания
1	ГОСТ 5781-82	d14 AIII L=23,40 м.п.	1,21		28,32	
К-1	ГОСТ 5781-82	d14 AIII L=1,25 м.п.	1,21	4	7,08	Учтено в ведомости материалов фундамента
К-2	ГОСТ 5781-82	d8 AIII L=1,18 м.п.	0,395	18	8,81	
		Бетон В22,5, м3			0,36	
		ЭППС 50 мм, м3			0,11	

СИ-06.12-01-В-КР

25:10:011505:32 Приморский край, р-н Надеждинский, урочище Прохладное, с/т Орбита-2, участок №19

Изм.	Кол.уч.	Лист	№ док.	Подпись	Дата	Стадия	Лист	Листов
						Индивидуальный жилой дом	32	
Выполнил		Гончарова				Колонна К1, Сечение колонны К1, Детали армирования колонн, Спецификация к армированию колонны К1		
Проверил		Гончарова						

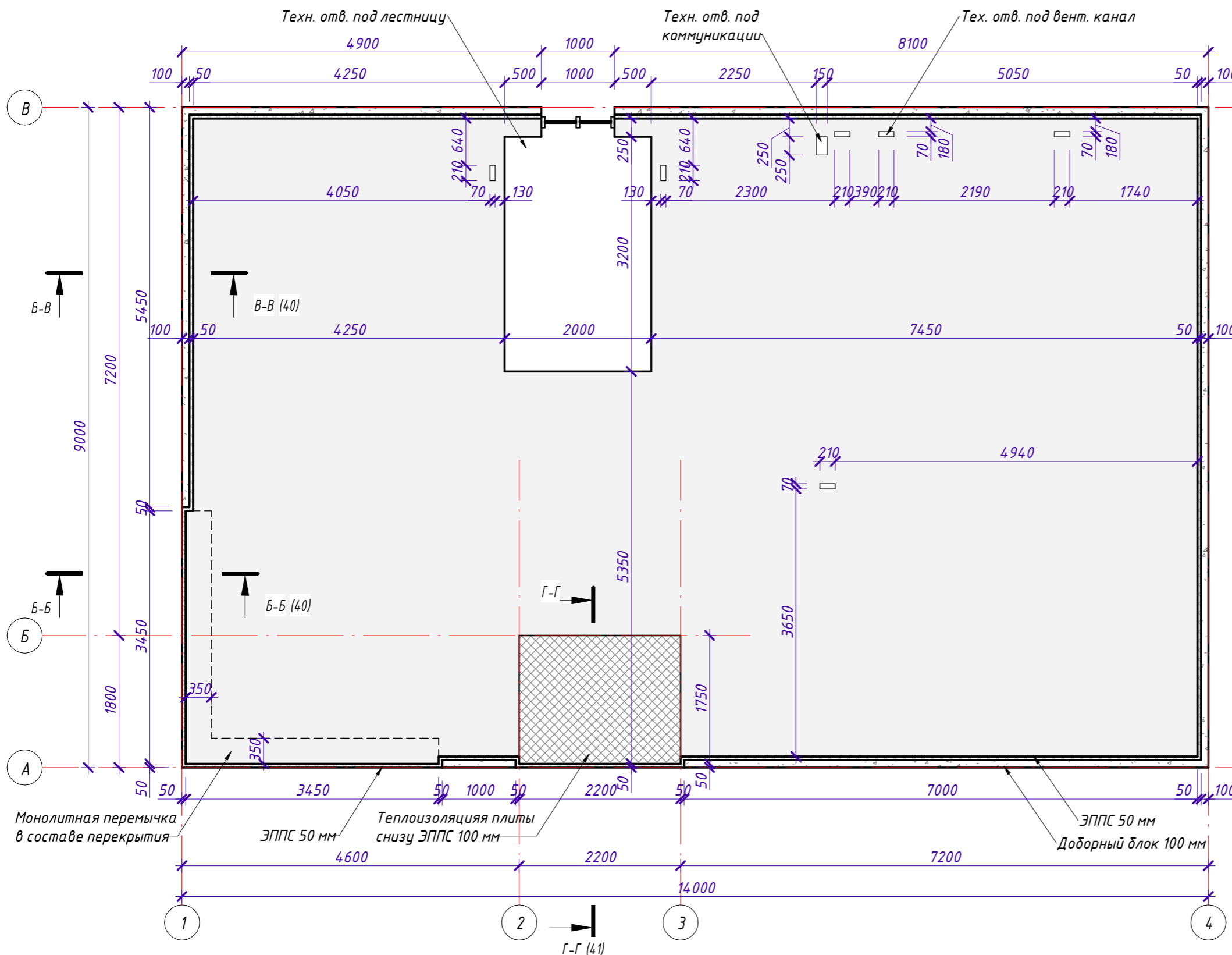
План перекрытия на отм. +3.190

+3.190

1 : 60

Детали армирования плиты перекрытия

1 : 20



Поз.	Эскиз
Д-3	l=1,12 м
Д-4	l=1,30 м
Д-5	l=1,46 м
Д-6	l=0,96 м
Д-7	l=0,70 м

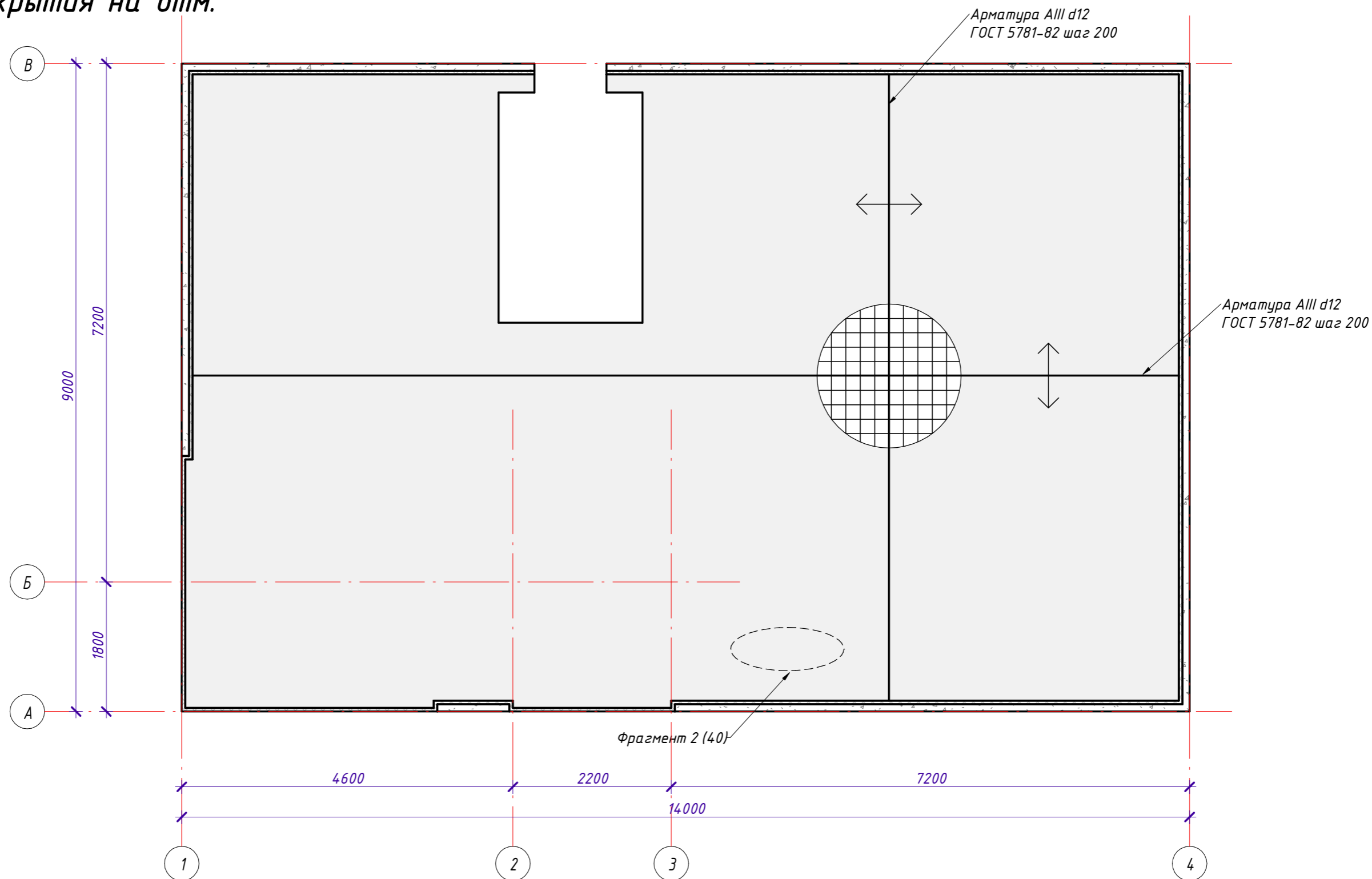
- Примечания:**
- Общая площадь плиты перекрытия $S = 113,44$ кв.м. Толщина плиты перекрытия $t = 200$ мм.
 - При заливке использовать бетон марки не ниже В 22,5.
 - Требуемый объём бетона $V_{пл} = 23,36$ куб.м.
 - При заливке плиты перекрытия предусмотреть технологические отверстия под инженерные коммуникации.
 - Плиту армировать пространственным каркасом из арматуры, АIII D12, 14, 16, 18, 8.
 - Наружную проектную толщину защитного слоя бетона нижней арматуры обеспечить путем установки под нижние стержни пластиковых фиксаторов.
 - Устройство монолитных ж/б конструкций выполнять согласно СП 70.13330.2012 "Несущие и ограждающие конструкции".

СИ-06.12-01-В-КР					
25:10:011505:32 Приморский край, р-н Надеждинский, урочище Прохладное, с/т Орбита-2, участок №19					
Изм.	Кол.уч.	Лист	№ док.	Подпись	Дата
Индивидуальный жилой дом				Стадия	Лист
					33
Выполнил	Гончарова				
Проверил	Гончарова				
План перекрытия на отм. +3.190, Детали армирования плиты перекрытия					

План нижнего армирования плиты перекрытия на отм.

+3.190

1 : 60



Согласовано

Инд. № подл.	Подп. и дата	Взам. инв. №

В качестве арматуры применяется стержневая горячекатаная арматурная сталь периодического профиля класса А400(АIII) и по ГОСТ 5781-82 из низколегированной стали марки 25Г2С ГОСТ 5781-82. Соединения осуществлять скруткой из проволоки $\varnothing 1,5$ мм ГОСТ 3282-74.

Нижнюю и верхнюю сетки, для совместной работы, соединить отдельными крепежными изделиями Д-3. Для установки верхней сетки и фиксации расстояния нижней сетки установить изделия Д-4 с шагом 800 мм в шахматном порядке. Для обеспечения защитного слоя бетона нижней арматуры плиты установить пластиковые фиксаторы. Арматурные изделия устанавливать в опалубочные формы в соответствии с проектом, предусматривая надежную фиксацию арматурных изделий с помощью специальных мероприятий, исключающих возможность смещения в процессе бетонирования.

Отклонения от проектного положения арматуры при ее установке не должны превышать допустимых значений, установленных СП 70.13330.2012 "Несущие и ограждающие конструкции". На поверхности бетона не допускается наличие раковин более 1 шт. на 1,0м, при этом раковины могут быть глубиной не более 7мм и диаметром не более 10 мм.

Нагружение конструкций монтажной нагрузкой для возведения вышележащих конструкций допускается после достижения бетоном прочности не менее 70% от проектной.


Изм.	Кол.уч.	Лист	№ док.	Подпись	Дата
Выполнил				Гончарова	
Проверил				Гончарова	

СИ-06.12-01-В-КР

25:10:011505:32 Приморский край, р-н Надеждинский,
урочище Прохладное, с/т Орбита-2, участок №19

Индивидуальный жилой дом	Стадия	Лист	Листов
		34	

План нижнего армирования плиты
перекрытия на отм. +3.190

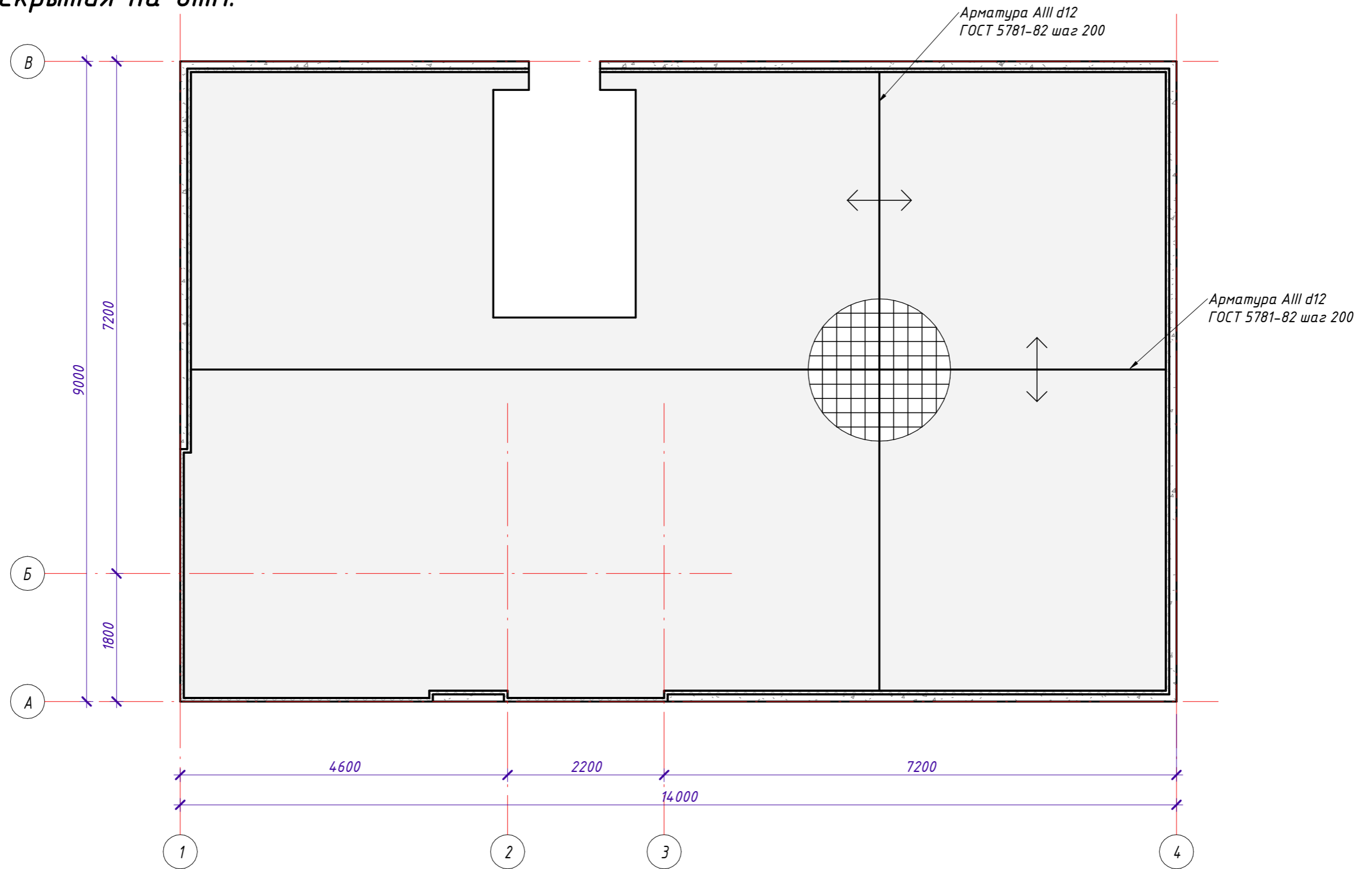


**СТРОЙ
ИННОВАЦИИ**
строительная компания

План верхнего армирования
плиты перекрытия на отм.

+3.190

1 : 60

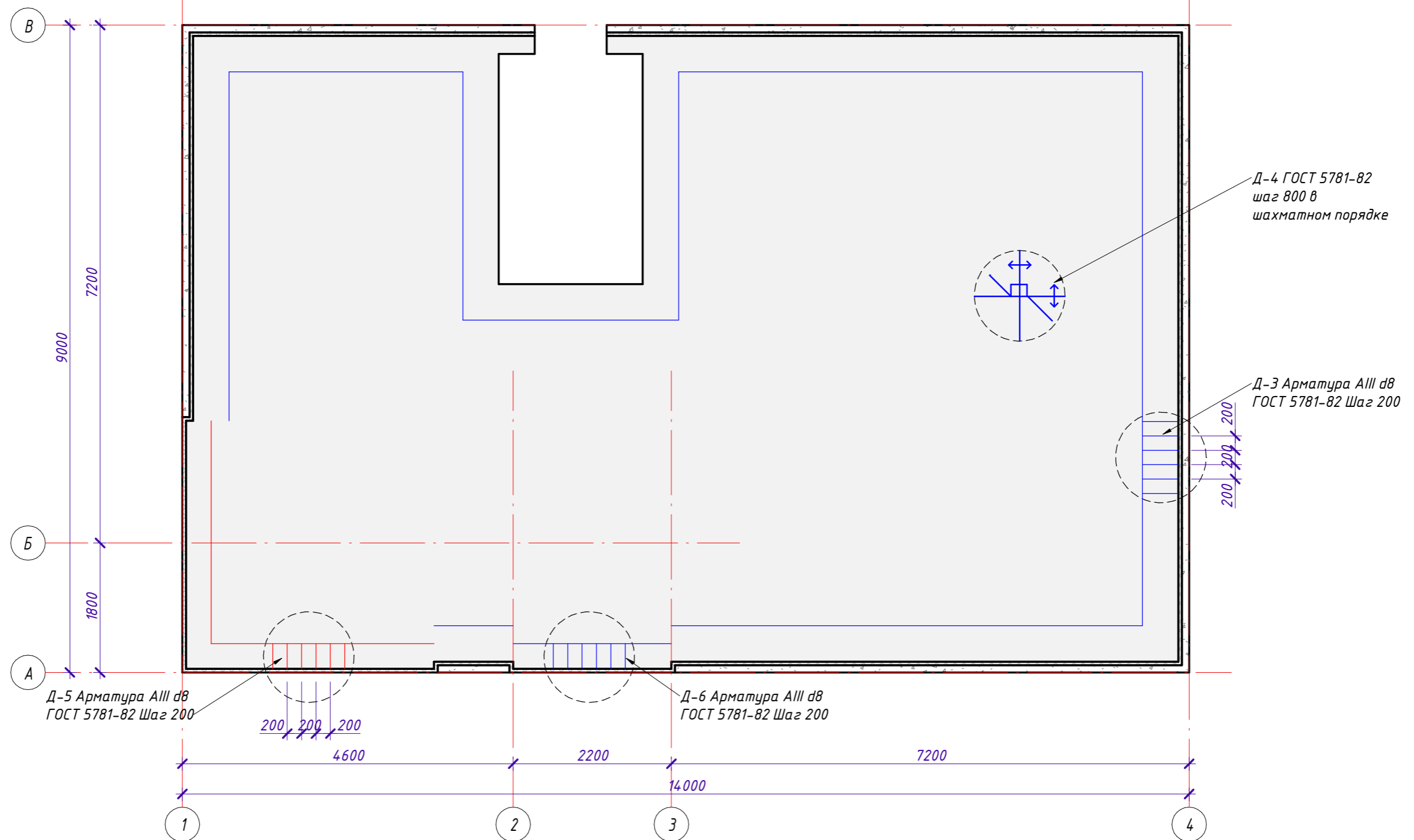


Согласовано			
Взам. инв. №			
Подп. и дата			
Инв. № подл.			

СИ-06.12-01-В-КР					
25:10:011505:32 Приморский край, р-н Надеждинский, урочище Прохладное, с/т Орбита-2, участок №19					
Изм.	Кол.уч.	Лист	№ док.	Подпись	Дата
Выполнил	Гончарова				
Проверил	Гончарова				
Индивидуальный жилой дом			Стадия	Лист	Листов
План верхнего армирования плиты перекрытия на отм. +3.190				35	
СТРОЙ ИННОВАЦИИ строительная компания					

План армирования плиты
перекрытия на отм. +3.190
конструктивной арматурой

1 : 60



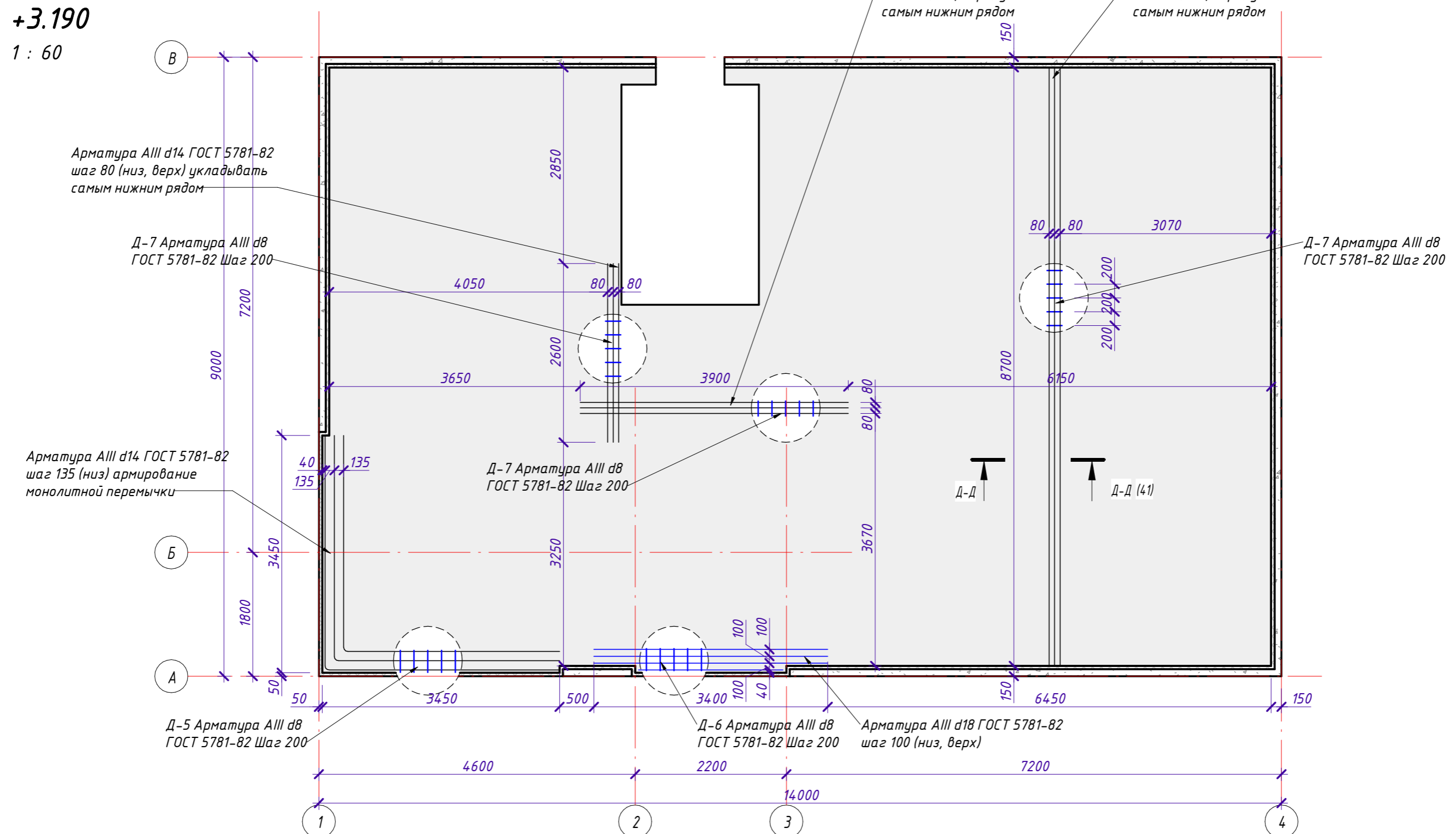
Согласовано	

Изм. №	№ подл.	Дата	Взам. инв. №

СИ-06.12-01-В-КР					
25:10:011505:32 Приморский край, р-н Надеждинский, урочище Прохладное, с/т Орбита-2, участок №19					
Изм.	Кол.уч.	Лист	№ док.	Подпись	Дата
Индивидуальный жилой дом				Стадия	Лист
Выполнил Гончарова					
Проверил Гончарова					
План армирования плиты перекрытия на отм. +3.190 конструктивной арматурой				Листов	
				36	

План усиления армирования плиты перекрытия на отм. +3.190

1 : 60



Согласовано

Инд. № подл.	Подп. и дата	Взам. инв. №


СИ-06.12-01-В-КР					
25:10:011505:32 Приморский край, р-н Надеждинский, урочище Прохладное, с/т Орбита-2, участок №19					
Изм.	Кол.уч.	Лист	№ док.	Подпись	Дата
Индивидуальный жилой дом				Стадия	Лист
					37
Выполнил	Гончарова				
Проверил	Гончарова				
План усиления армирования плиты перекрытия на отм. +3.190					

Схема раскладки арматурных стержней плиты перекрытия вдоль оси А

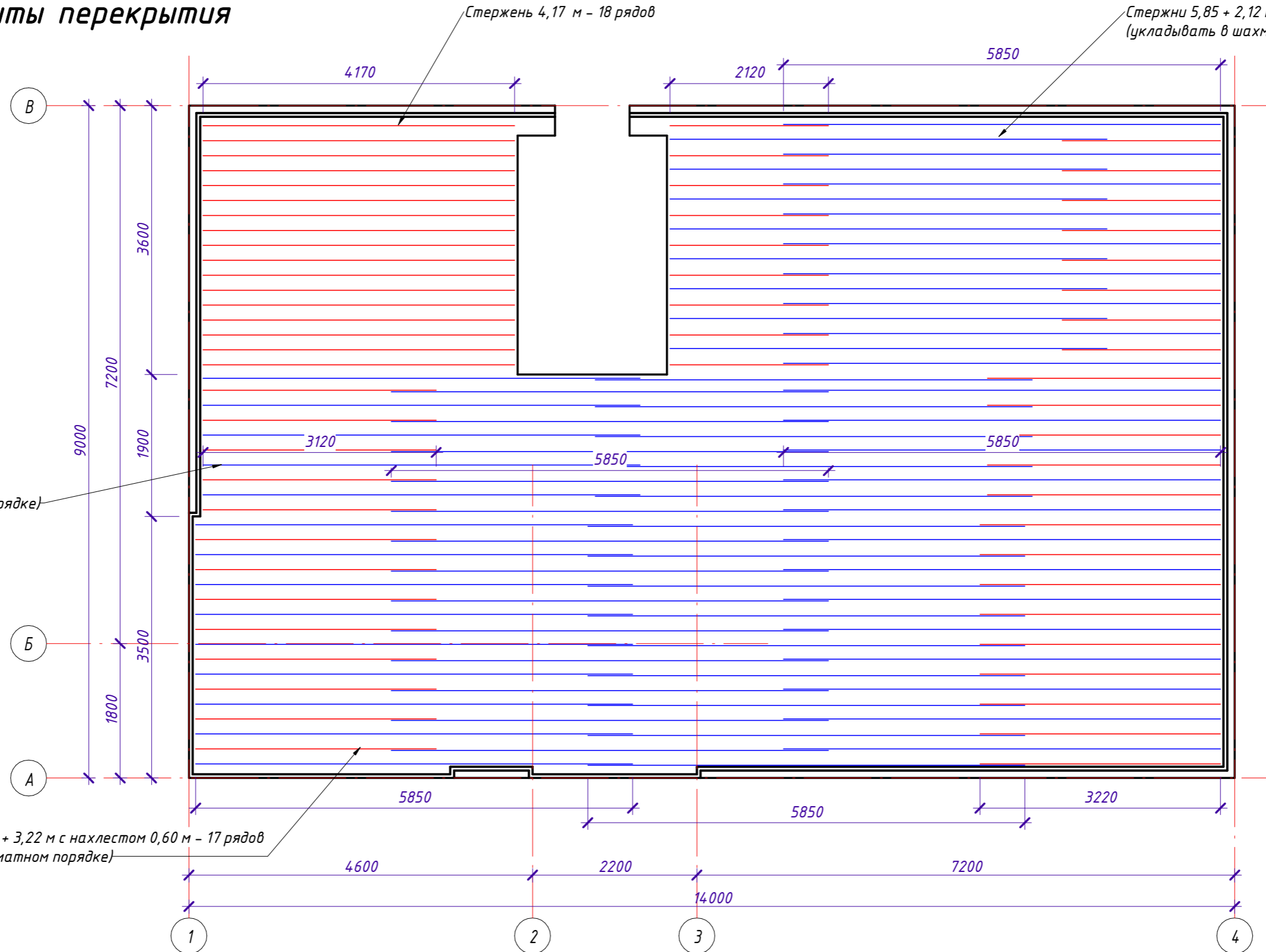
1 : 60

Стержень 4,17 м - 18 рядов

Стержни 5,85 + 2,12 м с нахлестом 0,6 м - 18 рядов (укладывать в шахматном порядке)

Стержни 5,85 + 5,85 + 3,12 м с нахлестом 0,60 м - 10 рядов (укладывать в шахматном порядке)

Стержни 5,85 + 5,85 + 3,22 м с нахлестом 0,60 м - 17 рядов (укладывать в шахматном порядке)



Согласовано

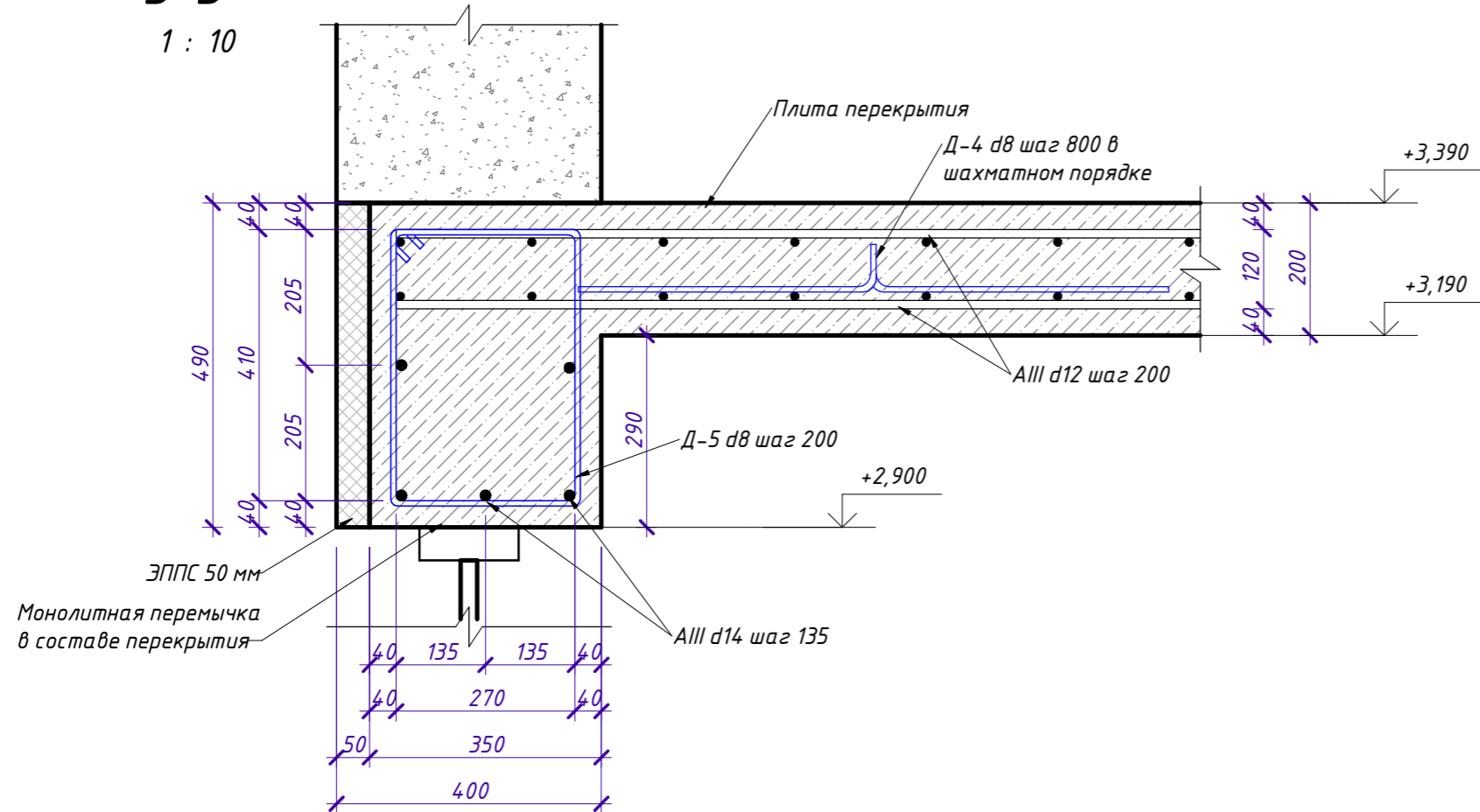
Инт. № подл.	Подп. и дата	Взам. инв. №

- Стержни, укладываемые целым хлыстом по 5,85 м.п.
- Стержни, требующие разрезки в соответствии со схемой раскладки

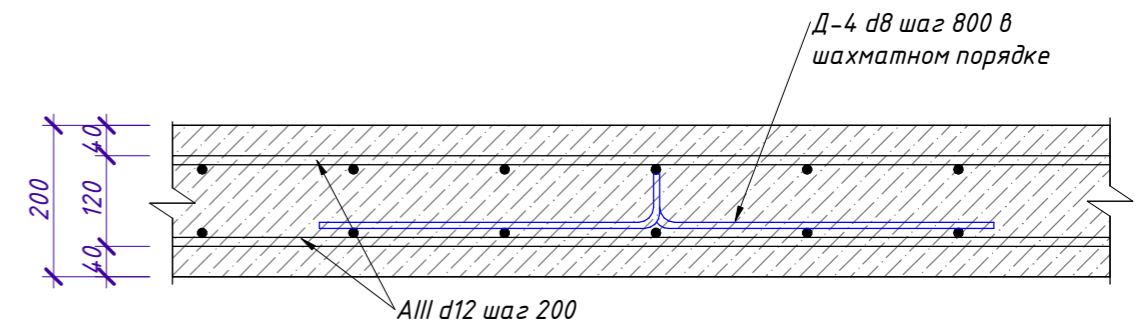
Примечания:
 1. Корректировки выполнять по месту при необходимости.
 2. Стержни усиления заменять в основной сетке по месту.

СИ-06.12-01-В-КР					
25:10:011505:32 Приморский край, р-н Надеждинский, урочище Прохладное, с/т Орбита-2, участок №19					
Изм.	Кол.уч.	Лист	№ док.	Подпись	Дата
Выполнил	Гончарова				
Проверил	Гончарова				
Индивидуальный жилой дом			Стадия	Лист	Листов
Схема раскладки арматурных стержней плиты перекрытия вдоль оси А				39	

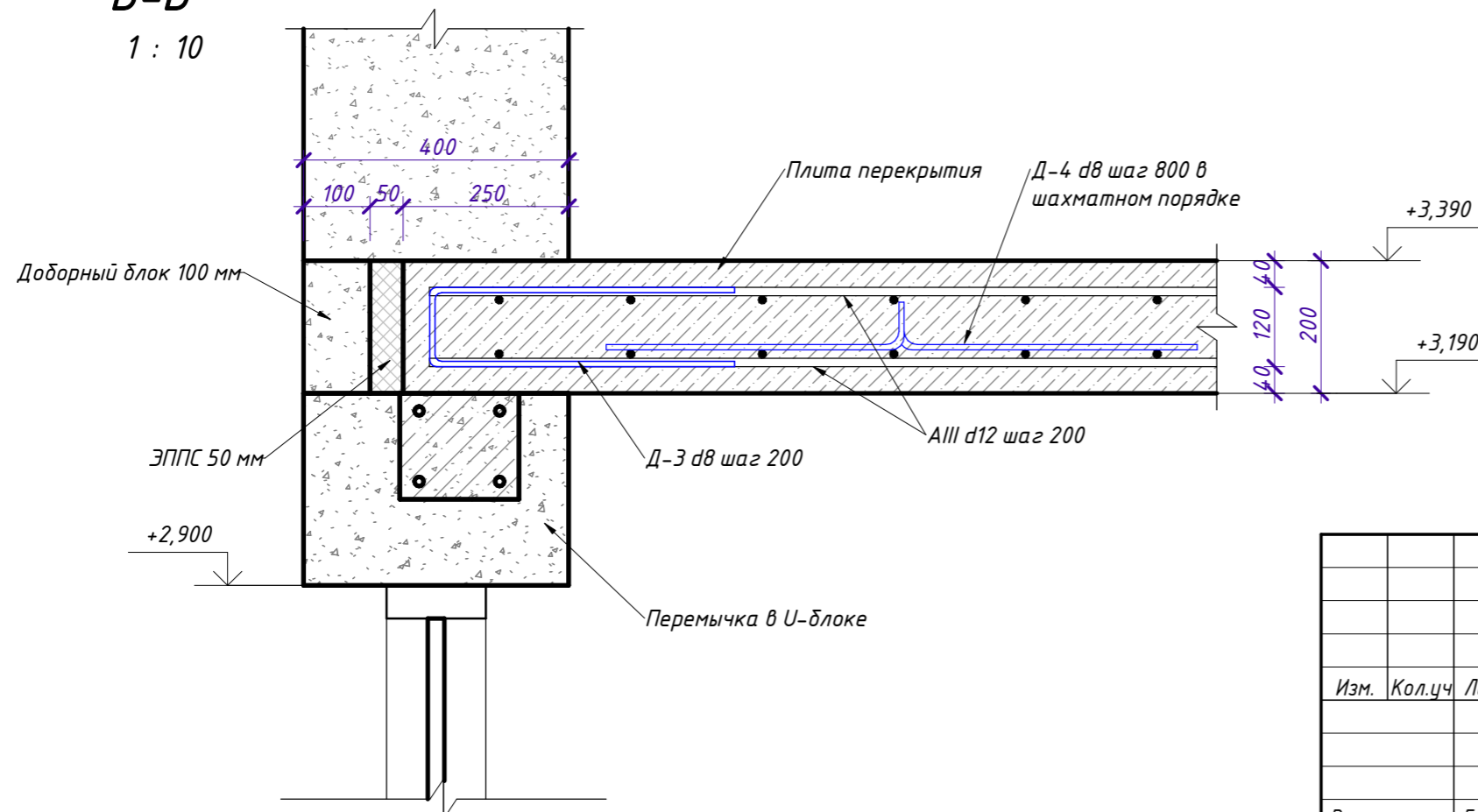
Б-Б
1 : 10




Фрагмент 2
1 : 10

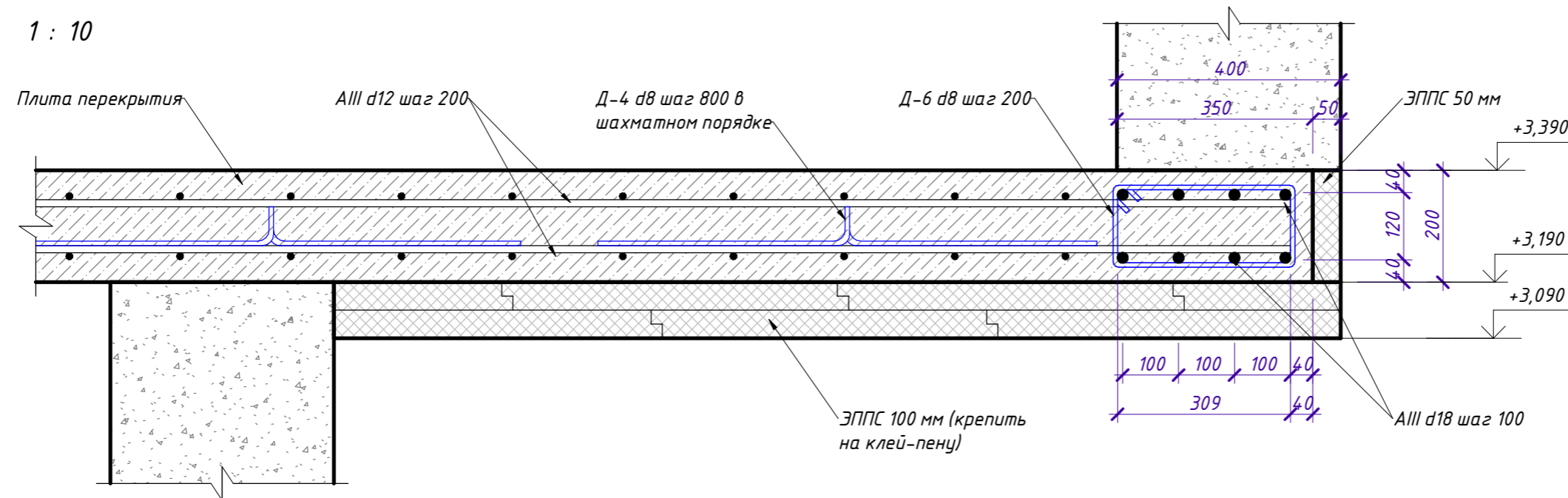


В-В
1 : 10



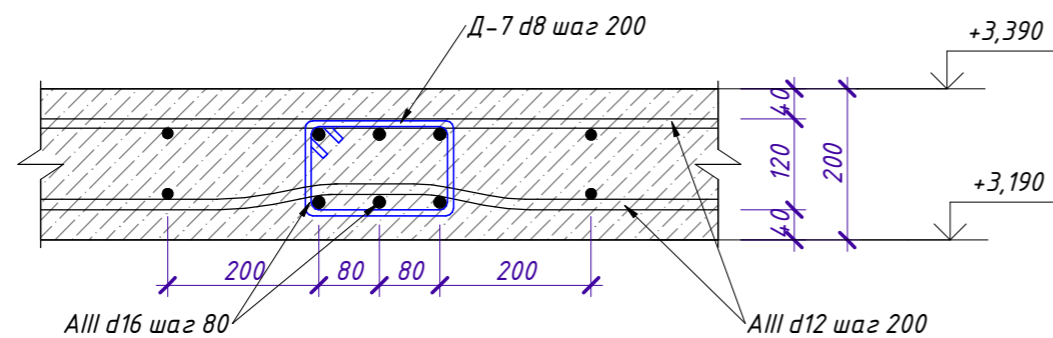
						СИ-06.12-01-В-КР		
						25:10:011505:32 Приморский край, р-н Надеждинский, урочище Прохладное, с/т Орбита-2, участок №19		
Изм.	Кол.уч.	Лист	№ док.	Подпись	Дата	Стадия	Лист	Листов
						Индивидуальный жилой дом	40	
Выполнил	Гончарова					Узлы по перекрытию (Узел Б-Б, В-В), Фрагмент 2		
Проверил	Гончарова							
						 СТРОЙ ИННОВАЦИИ строительная компания		

Г-Г
1 : 10



Спецификация к армированию плиты перекрытия +3.190

Д-Д
1 : 10



Поз.	Обозначение	Наименование	Кол.	Масса, ед.кг.	Примечание, кг
<u>Детали:</u>					
1	ГОСТ 5781-82	AIII d12 L=2854,80 м.п.		0,888	2525,06
2	ГОСТ 5781-82	AIII d14 L=93,60 м.п.		1,21	113,26
3	ГОСТ 5781-82	AIII d16 L=62,65 м.п.		1,58	98,99
4	ГОСТ 5781-82	AIII d18 L=35,10 м.п.		2,00	70,20
Д-3	ГОСТ 5781-82	AIII d8 L=1,12 м.п.	210	0,395	97,55
Д-4	ГОСТ 5781-82	AIII d8 L=1,30 м.п.	178	0,395	95,97
Д-5	ГОСТ 5781-82	AIII d8 L=1,46 м.п.	36	0,395	21,80
Д-6	ГОСТ 5781-82	AIII d8 L=0,96 м.п.	18	0,395	7,17
Д-7	ГОСТ 5781-82	AIII d8 L=0,70 м.п.	76	0,395	22,06
<u>Материалы:</u>					
		Бетон кл. В22,5 (М300)			23,36 м ³
		ЭППС 50мм			0,95 м ³

Согласовано

Взам. инв. №

Подп. и дата

Инв. № подл.

СИ-06.12-01-В-КР

25:10:011505:32 Приморский край, р-н Надеждинский, урочище Прохладное, с/т Орбита-2, участок №19

Изм.	Кол.уч.	Лист	№ док.	Подпись	Дата

Индивидуальный жилой дом

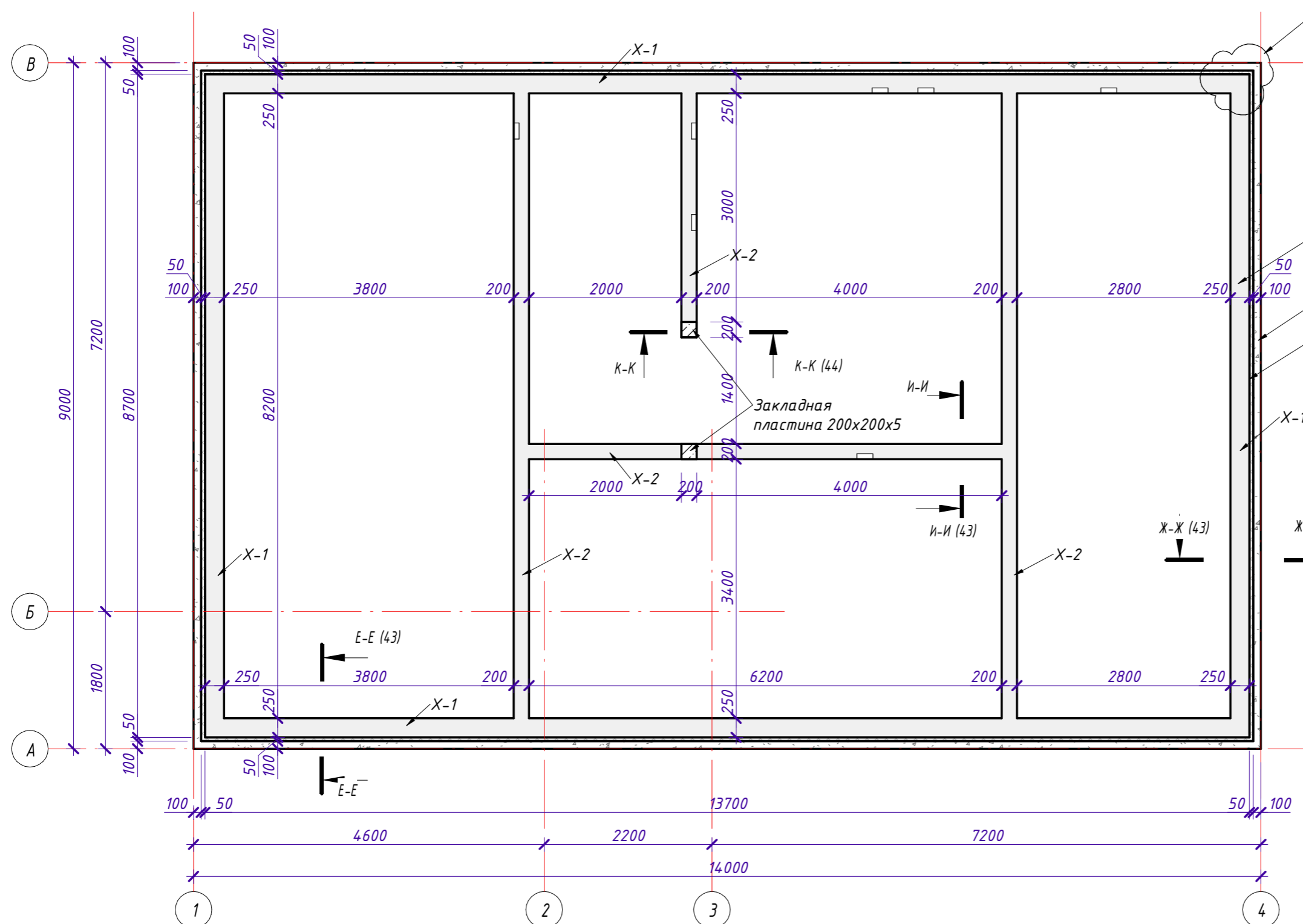
Стадия	Лист	Листов
	41	

Узлы по перекрытию (Узел Г-Г, Д-Д), Спецификация к армированию плиты перекрытия



План армопояса на отм. +6.290

1 : 60



Фрагмент 3 (44)
 Армопояс 200 мм
 Доборный блок 100 мм
 ЭППС 50 мм

Детали армирования армопояса

1 : 20

Поз.	Эскиз
X-1	 l=0,68 м
X-2	 l=0,58 м
Закладная пластина	 S=0,04 м2

Согласовано

Изм. № подл.	
Подп. и дата	
Взам. инв. №	

Изм.	Кол.уч.	Лист	№ док.	Подпись	Дата
Выполнил	Гончарова				
Проверил	Гончарова				

СИ-06.12-01-В-КР

25:10:011505:32 Приморский край, р-н Надеждинский, урочище Прохладное, с/т Орбита-2, участок №19

Индивидуальный жилой дом

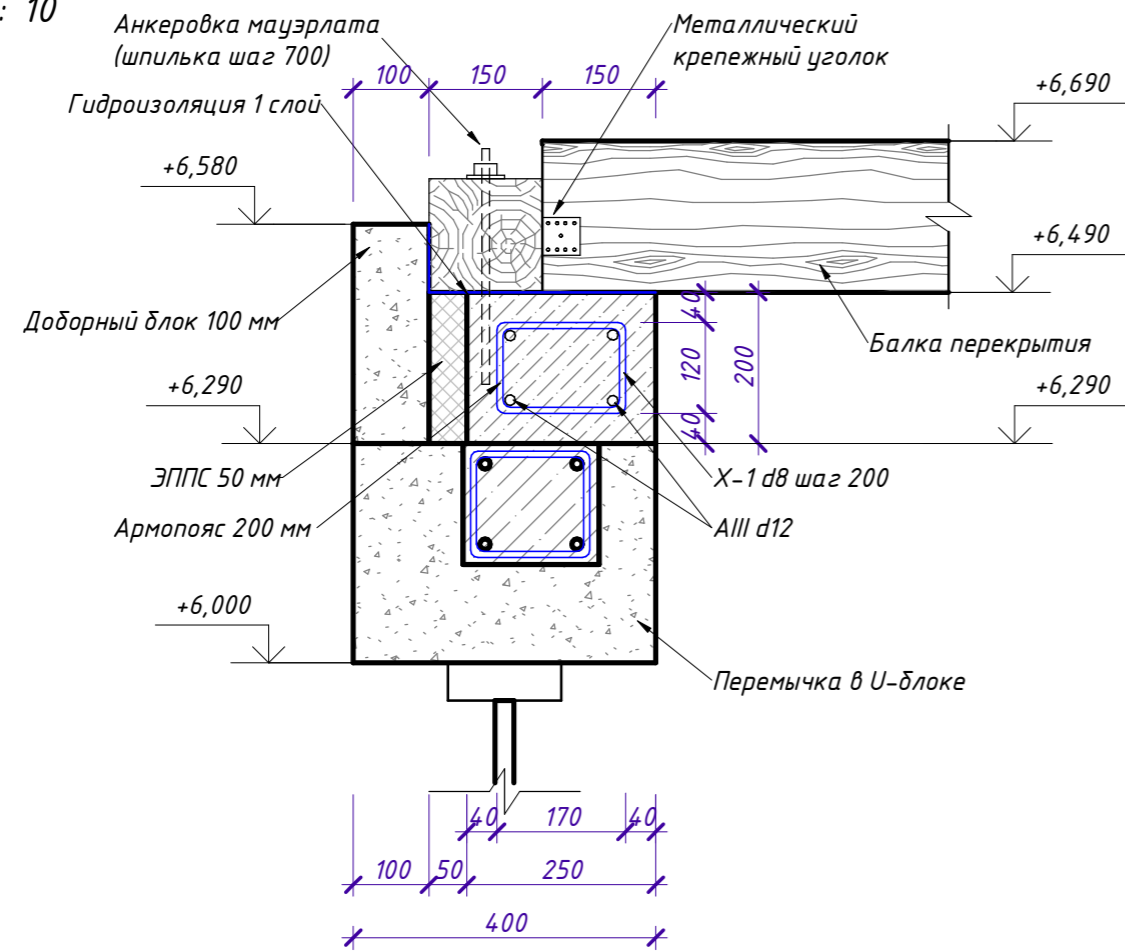
Стадия	Лист	Листов
	42	

План армопояса на отм. +6.290, Детали армирования армопояса



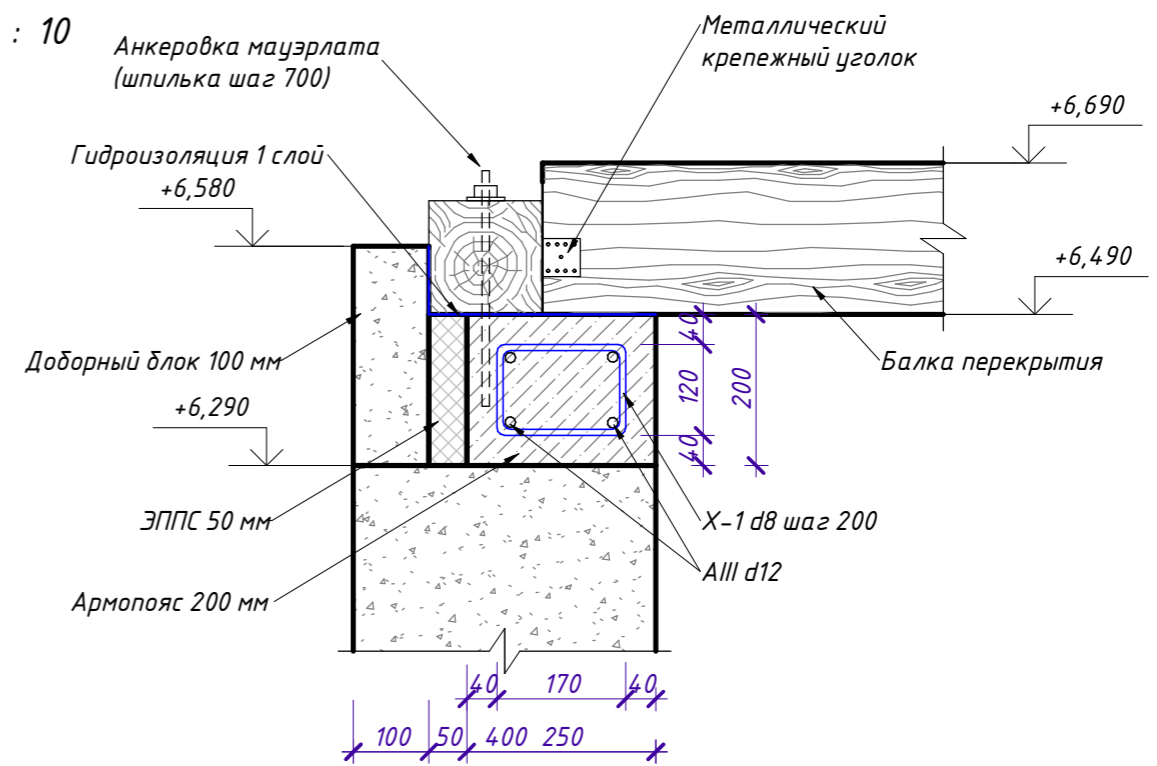
Е-Е

1 : 10



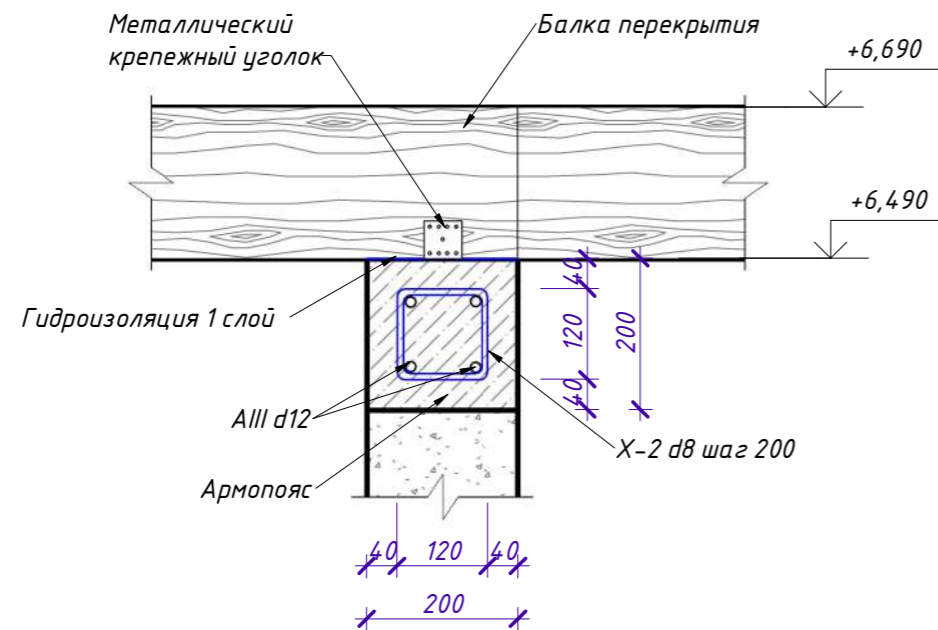
Ж-Ж

1 : 10




И-И

1 : 10



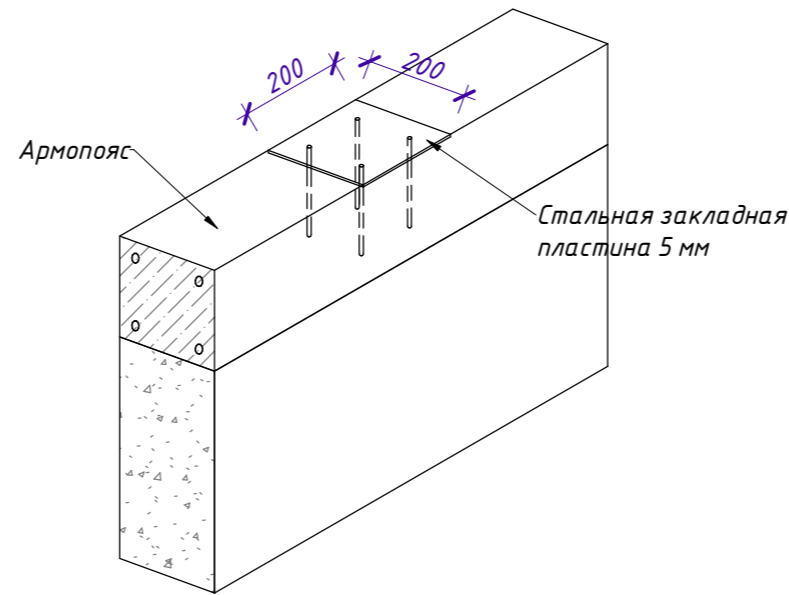
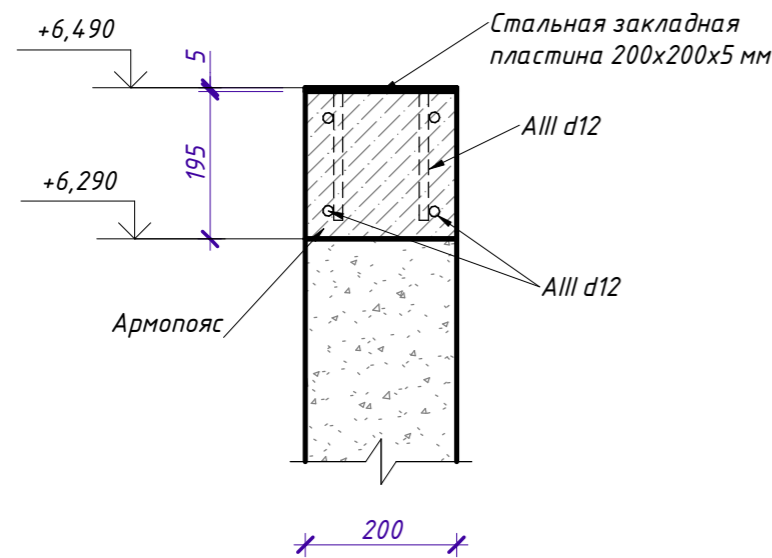
Согласовано

Инд. № подл.	Подп. и дата	Взам. инв. №

СИ-06.12-01-В-КР					
25:10:011505:32 Приморский край, р-н Надеждинский, урочище Прохладное, с/т Орбита-2, участок №19					
Изм.	Кол.уч.	Лист	№ док.	Подпись	Дата
Индивидуальный жилой дом				Стадия	Лист
Выполнил	Гончарова				
Проверил	Гончарова				
Узлы по армопоясу (Узел Е-Е, Ж-Ж, И-И)					

K-K

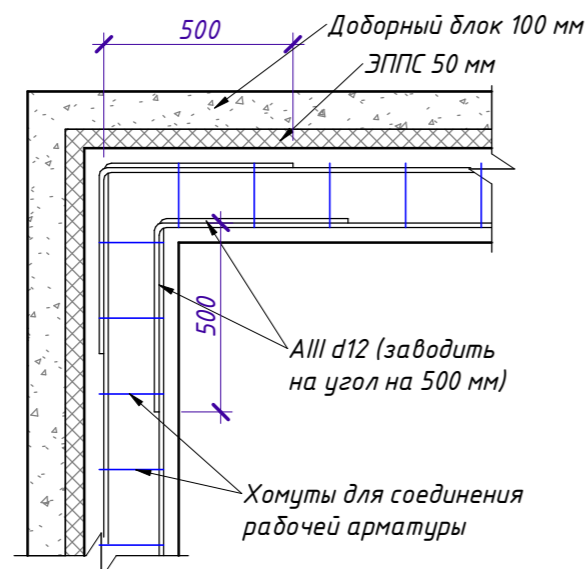
1 : 10



Спецификация к армированию армопояса на отм. +6.290 (l=70,60 м.п.)

Фрагмент 3. Армирование в углах армопояса

1 : 20



Поз	Обозначение	Наименование	Кол.	Масса, ед.кг.	Прим.
<u>Детали:</u>					
1	ГОСТ 5781-82	AIII d12 L=298,35 м.п.		0,888	264,93
X-1	ГОСТ 5781-82	AIII d8 L=0,68 м.п.	224	0,395	64,38
X-2	ГОСТ 5781-82	AIII d8 L=0,58 м.п.	128	0,395	31,38
	ГОСТ 19903-2015	Стальная пластина 200x200x5	2	39,25	3,14
<u>Материалы:</u>					
		Бетон кл. В22,5 (М300)		3,22	м3
		ЭППС 50 мм		0,45	м3

СИ-06.12-01-В-КР

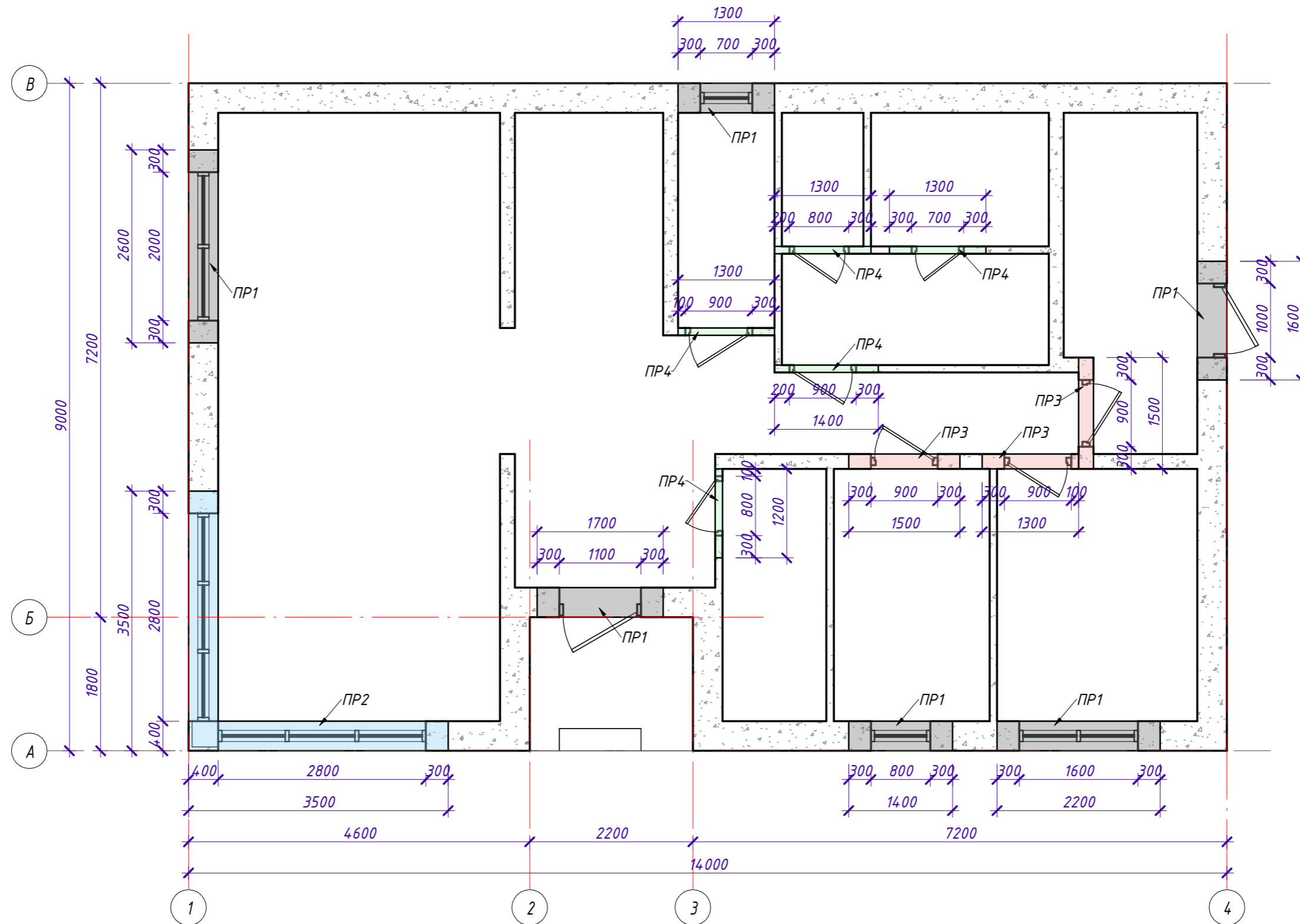
25:10:011505:32 Приморский край, р-н Надеждинский, урочище Прохладное, с/т Орбита-2, участок №19

Изм.	Кол.уч.	Лист	№ док.	Подпись	Дата	Стадия	Лист	Листов
						Индивидуальный жилой дом	44	
Выполнил	Гончарова					Узлы по армопоясу (Узел К-К), Фрагмент 3, Спецификация к армированию армопояса на отм. +6.290		
Проверил	Гончарова							




План перемычек 1го этажа

1 : 60



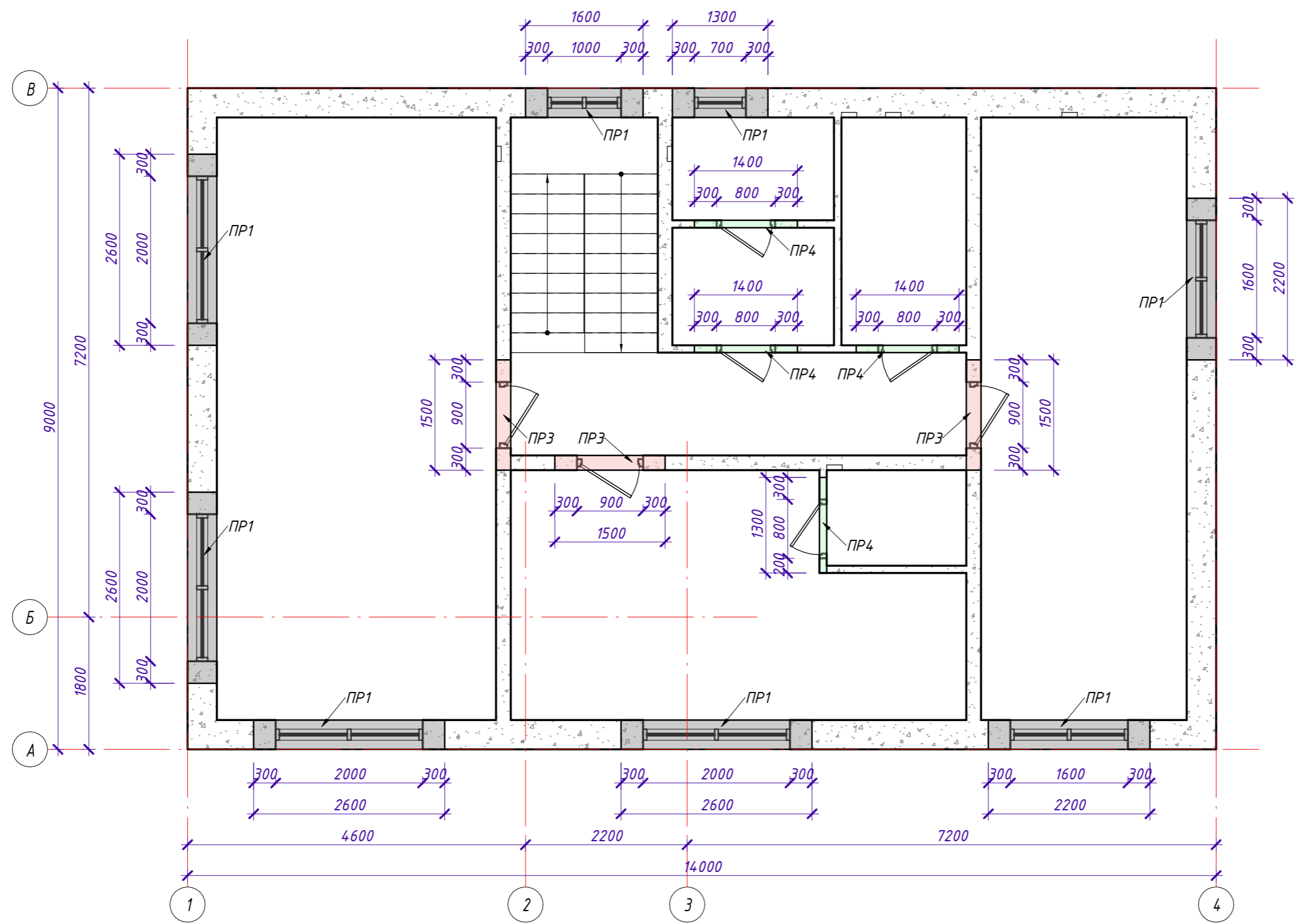
Согласовано

Инд. № подл.	Подп. и дата	Взам. инв. №


СИ-06.12-01-В-КР					
25:10:011505:32 Приморский край, р-н Надеждинский, урочище Прохладное, с/т Орбита-2, участок №19					
Изм.	Кол.уч.	Лист	№ док.	Подпись	Дата
Индивидуальный жилой дом				Стадия	Лист
Выполнил Гончарова					
Проверил Гончарова					
План перемычек 1го этажа				Листов	
				45	
				 СТРОЙ ИННОВАЦИИ строительная компания	

План перемычек 2го этажа

1 : 60



Согласовано		№
Взам. инв.	№	
Подп. и дата		
Инв. № подл.		

						СИ-06.12-01-В-КР			
						25:10:011505:32 Приморский край, р-н Надеждинский, урочище Прохладное, с/т Орбита-2, участок №19			
Изм.	Кол.уч	Лист	№ док.	Подпись	Дата	Индивидуальный жилой дом	Стадия	Лист	Листов
								46	
Выполнил	Гончарова					План перемычек 2го этажа	 СТРОЙ ИННОВАЦИИ строительная компания		
Проверил	Гончарова								

Ведомость расхода материалов перемычек

Номер	Обозначение	Наименование	Масса, ед. кг.	Примечание
1	ГОСТ8509-93	Уголок L 50x5, 48,00 м.п.	3,77	180,96
2		Бетон В22,5 м3		0,82
3	ГОСТ 5781-82	d14 AIII L=119,70 м.п.	1,21	144,84
4	ГОСТ 5781-82	d8 AIII L=111,15 м.п.	0,395	43,90
5		U-блок 600x400x288, шт.		52,00

Спецификация металлических уголков

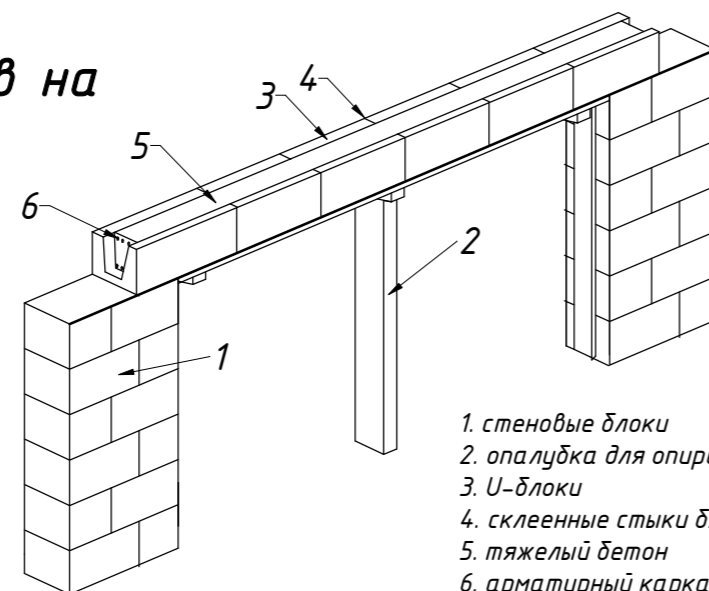
Поз.	Обозначение	Наименование	Масса ед., кг	Кол-во, шт.	Примечание, кг	
<u>Детали</u>						
1	ГОСТ8509-93	Уголок L 50x5 L=1,20 м	-	2	-	
2	ГОСТ8509-93	Уголок L 50x5 L=1,30 м	-	10	-	
3	ГОСТ8509-93	Уголок L 50x5 L=1,40 м	-	8	-	
4	ГОСТ8509-93	Уголок L 50x5 L=1,50 м	-	10	-	
ИТОГО:		Уголок L 50x5 (хлыст)	L=6,00 м	3,77	8	180,96

Сечение перемычек

1 : 20

Поз.	Сечение перемычки	Примечание
1		Применить в ПР 1 Длина общая: 28,50 м.п.
2		Применить в ПР 2 Материалы перемычки ПР 2 учтены в спецификации к армированию плиты перекрытия Длина общая: 7,00 м.п.
3		Применить в ПР 3 Длина общая: 8,80 м.п.
4		Применить в ПР 4 Длина общая: 12,00 м.п.

Опираие U-блоков на опалубку



1. стеновые блоки
2. опалубка для опирания U-блоков
3. U-блоки
4. склеенные стыки блоков
5. тяжелый бетон
6. арматурный каркас

СИ-06.12-01-В-КР

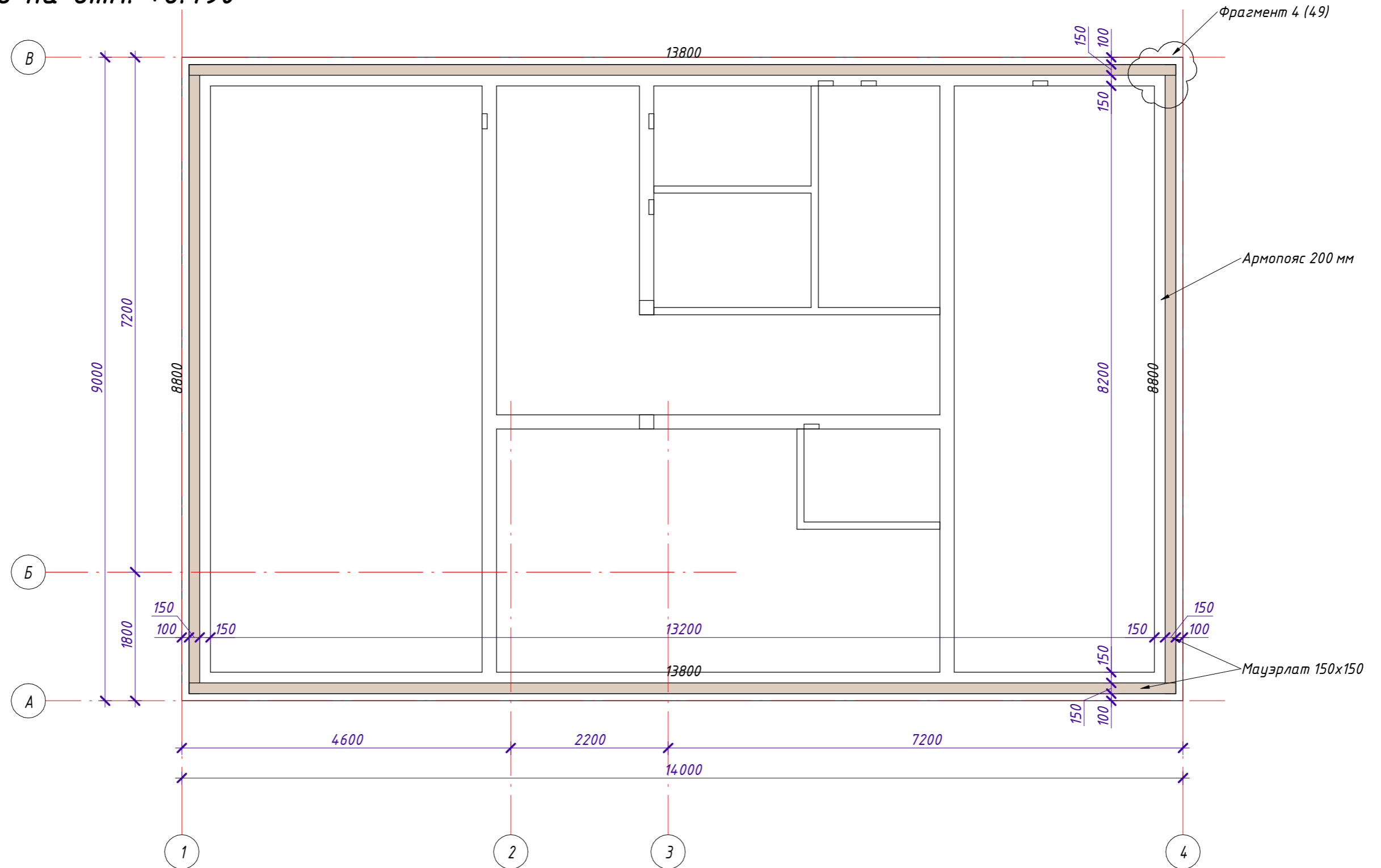
25:10:011505:32 Приморский край, р-н Надеждинский, урочище Прохладное, с/т Орбита-2, участок №19

Изм.	Кол.уч.	Лист	№ док.	Подпись	Дата	Стадия	Лист	Листов
						Индивидуальный жилой дом	47	
Выполнил	Гончарова							
Проверил	Гончарова					Ведомость расхода материалов перемычек, Спецификация металлических уголков, Сечение перемычек		



План расположения мауэрлатов на отм. +6.490

1 : 60

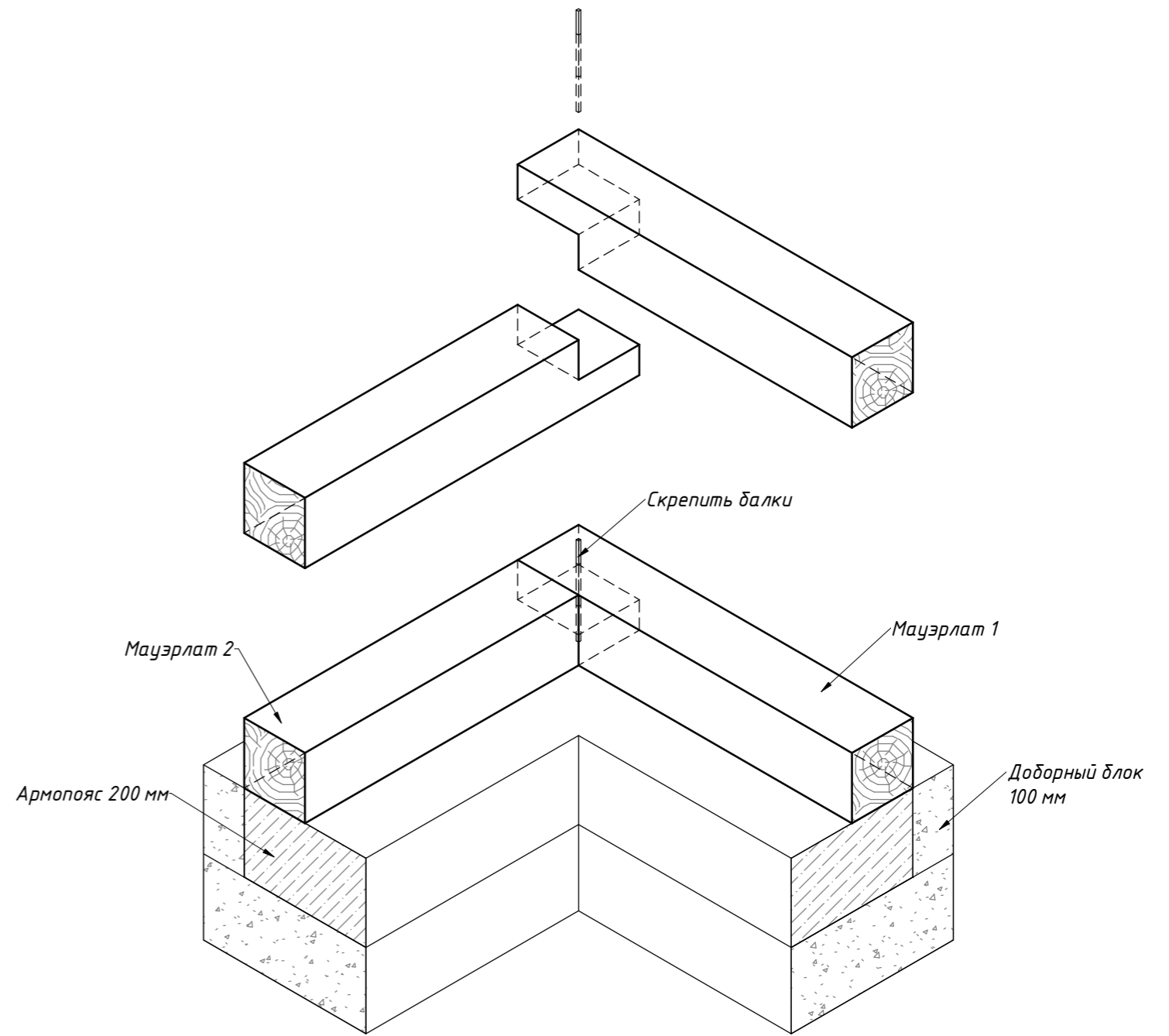
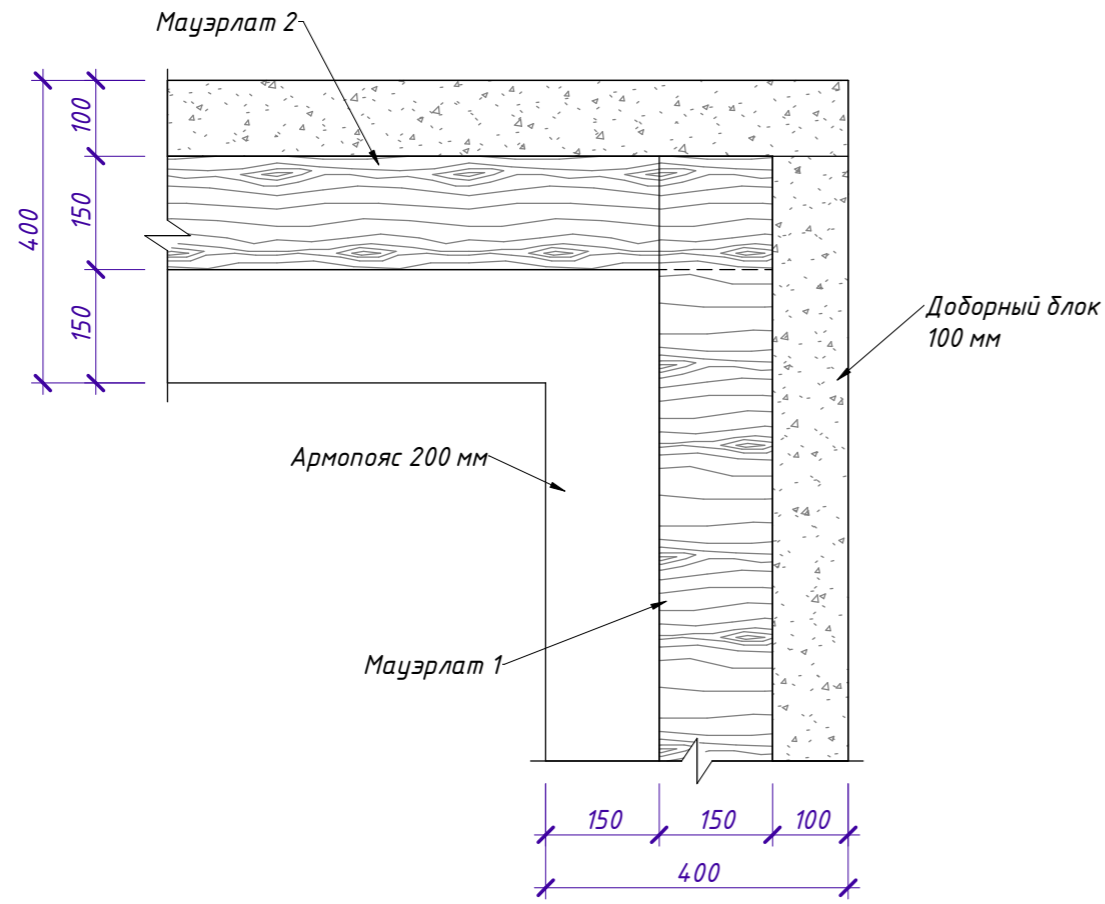


Согласовано	

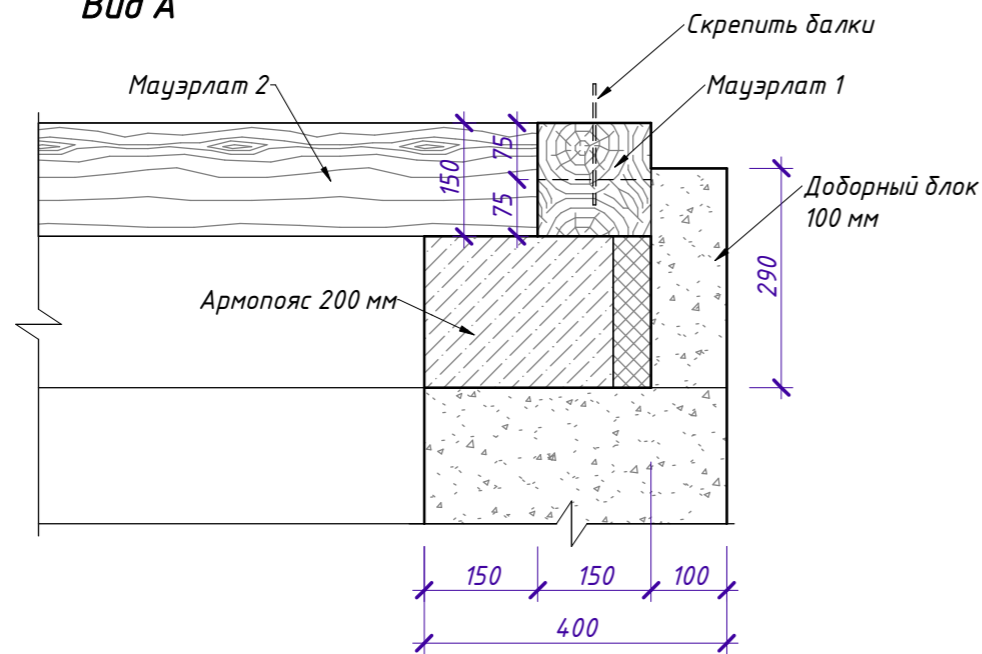
Изм. №	№ подл.	Дата	Взам. инв. №

СИ-06.12-01-В-КР					
25:10:011505:32 Приморский край, р-н Надеждинский, урочище Прохладное, с/т Орбита-2, участок №19					
Изм.	Кол.уч.	Лист	№ док.	Подпись	Дата
Индивидуальный жилой дом				Стадия	Лист
Выполнил Гончарова					
Проверил Гончарова					
План расположения мауэрлатов на отм. +6.490				Листов	
				48	

Фрагмент 4. Угловое соединение мауэрлатов




Вид А



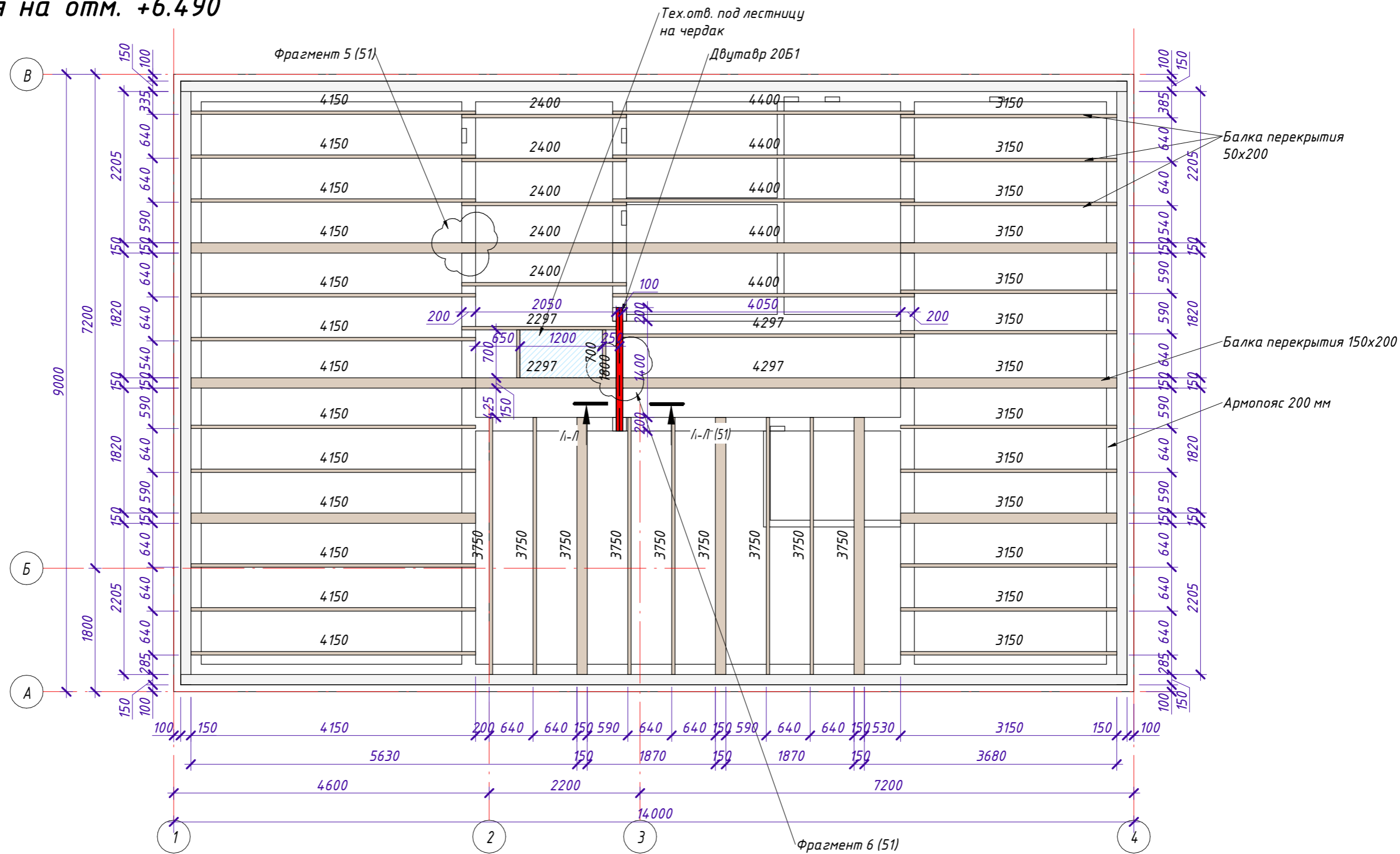
Примечание:

1. Аналогично соединять все элементы, стыкующиеся в углу.

						СИ-06.12-01-В-КР			
						25:10:011505:32 Приморский край, р-н Надеждинский, урочище Прохладное, с/т Орбита-2, участок №19			
Изм.	Кол.уч.	Лист	№ док.	Подпись	Дата	Индивидуальный жилой дом	Стадия	Лист	Листов
									49
Выполнил	Гончарова					Фрагмент 4. Угловое соединение мауэрлатов			
Проверил	Гончарова								

План расположения балок перекрытия на отм. +6.490

1 : 60

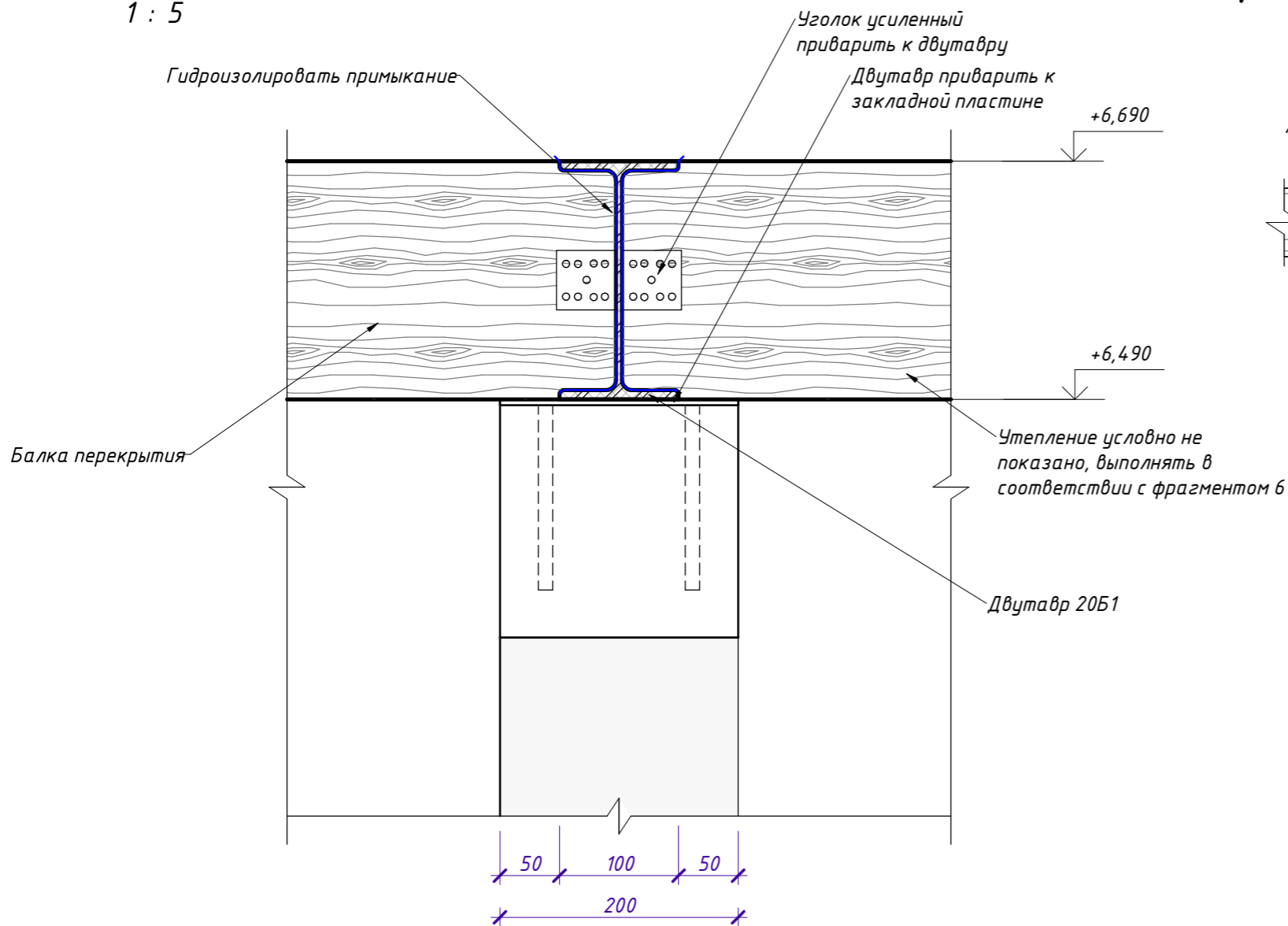


Согласовано

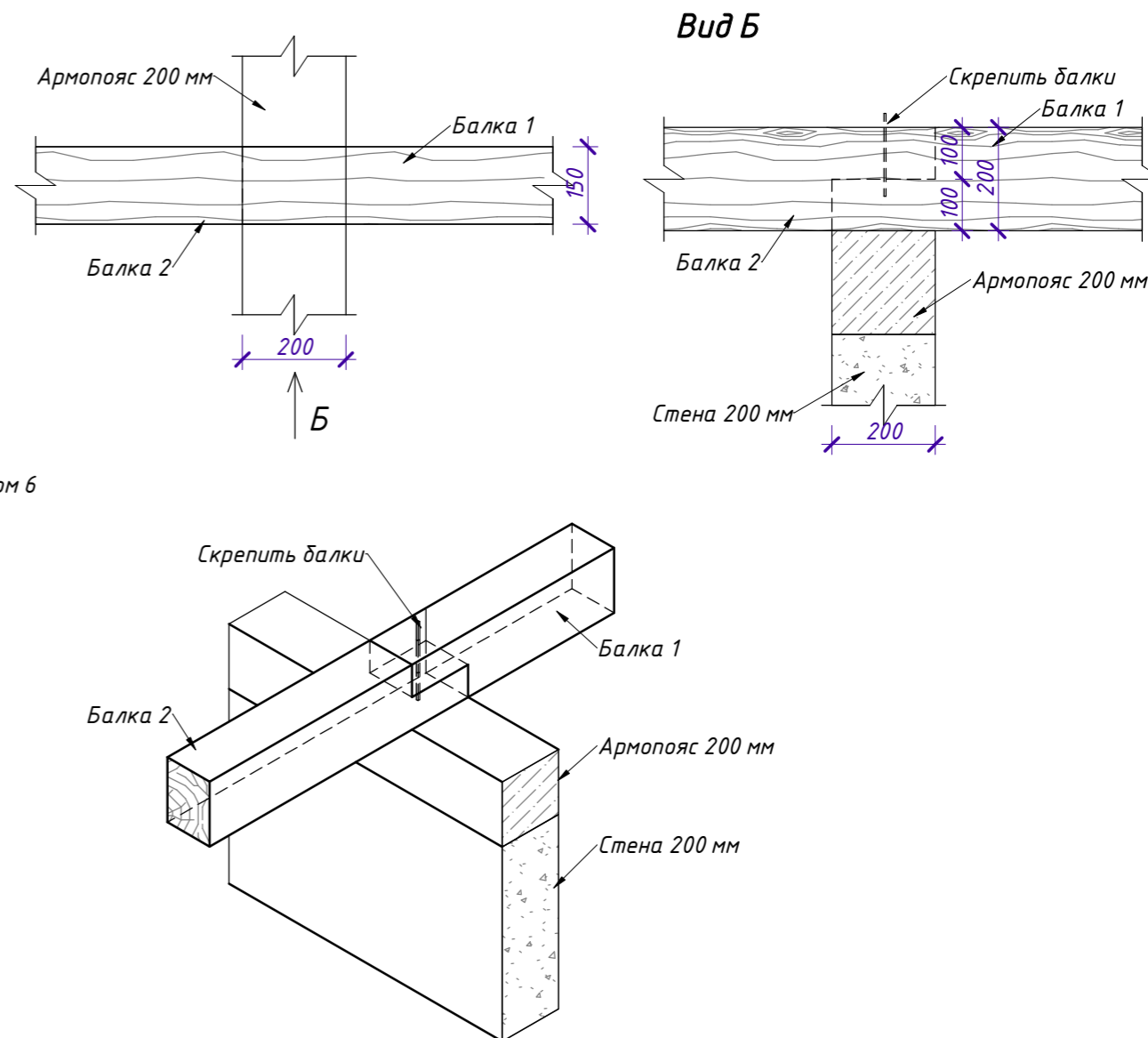
Индв. № подл.	Подп. и дата	Взам. инв. №

СИ-06.12-01-В-КР											
25:10:011505:32 Приморский край, р-н Надеждинский, урочище Прохладное, с/т Орбита-2, участок №19											
Изм.	Кол.уч.	Лист	№ док.	Подпись	Дата						
Индивидуальный жилой дом					<table border="1"> <tr> <td>Стадия</td> <td>Лист</td> <td>Листов</td> </tr> <tr> <td> </td> <td>50</td> <td> </td> </tr> </table>	Стадия	Лист	Листов		50	
Стадия	Лист	Листов									
	50										
Выполнил	Гончарова										
Проверил	Гончарова										
План расположения балок перекрытия на отм. +6.490											

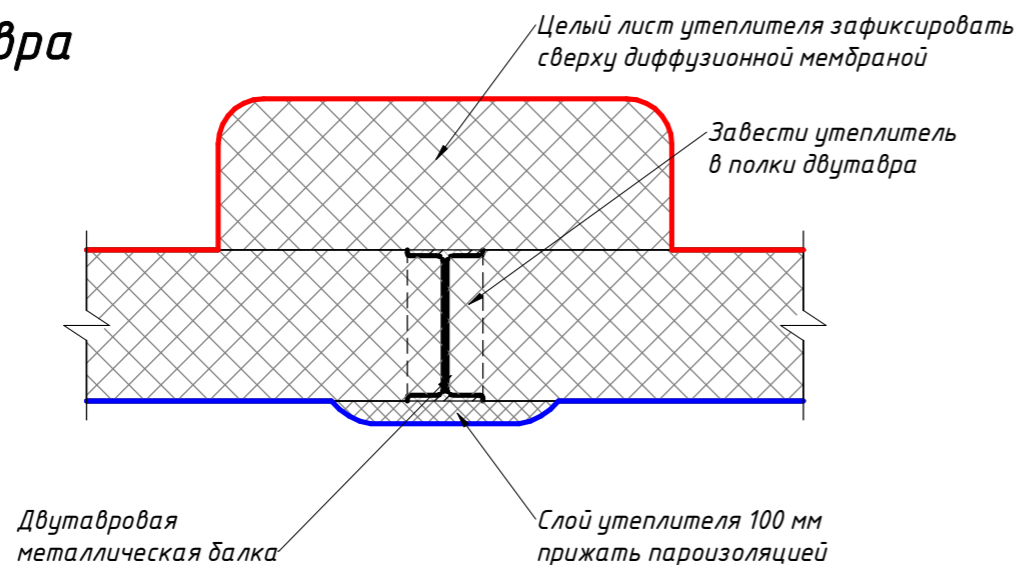
Л-Л
1 : 5




Фрагмент 5. Соединение балок перекрытия по длине



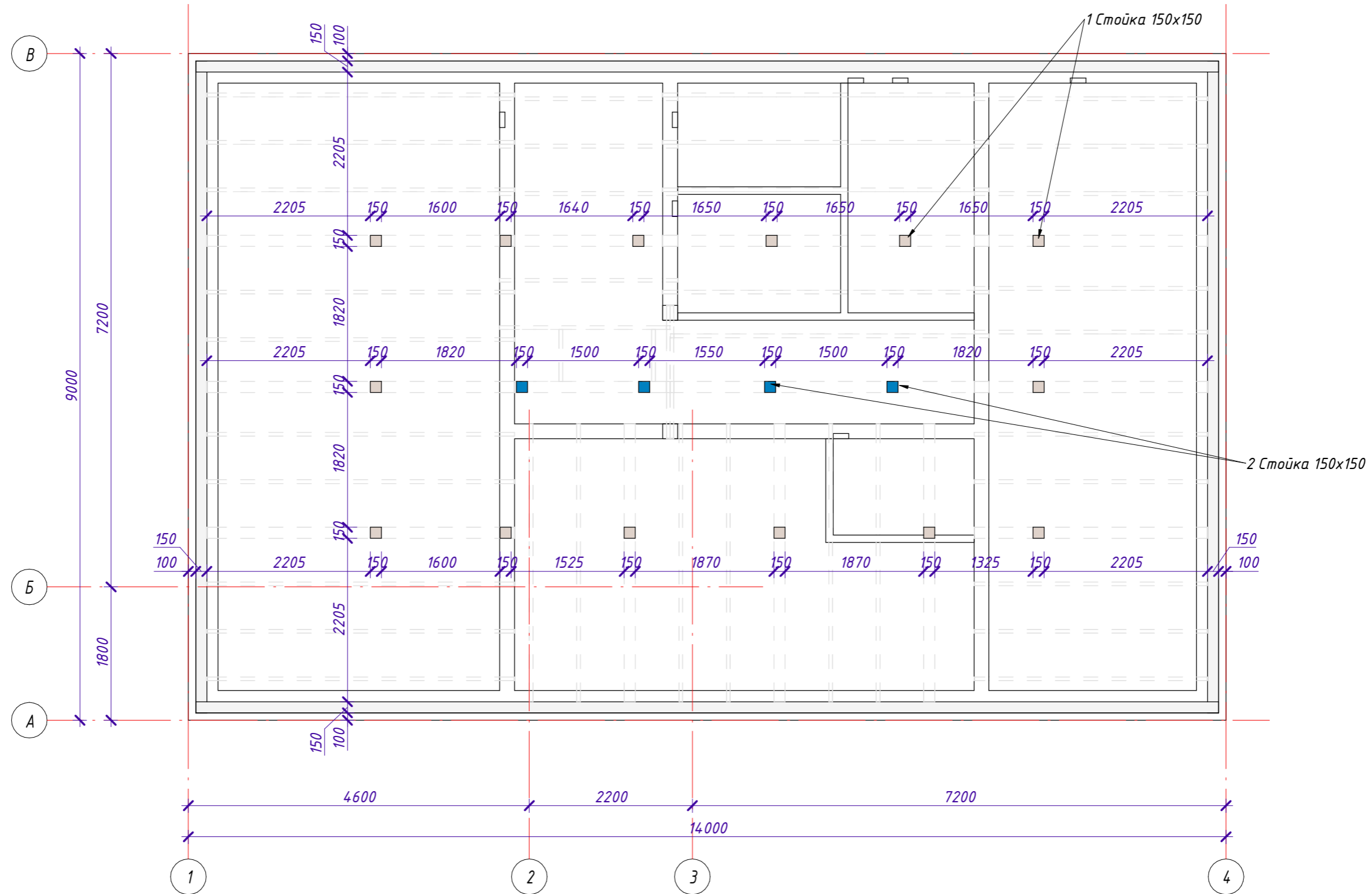
Фрагмент 6. Утепление двутавра




						СИ-06.12-01-В-КР			
						25:10:011505:32 Приморский край, р-н Надеждинский, урочище Прохладное, с/т Орбита-2, участок №19			
Изм.	Кол.уч.	Лист	№ док.	Подпись	Дата	Индивидуальный жилой дом	Стадия	Лист	Листов
									51
Выполнил	Гончарова					Фрагмент 5, 6, Узел Л-Л			
Проверил	Гончарова								

**План расположения стоек на
отм. +6.690**

1 : 60

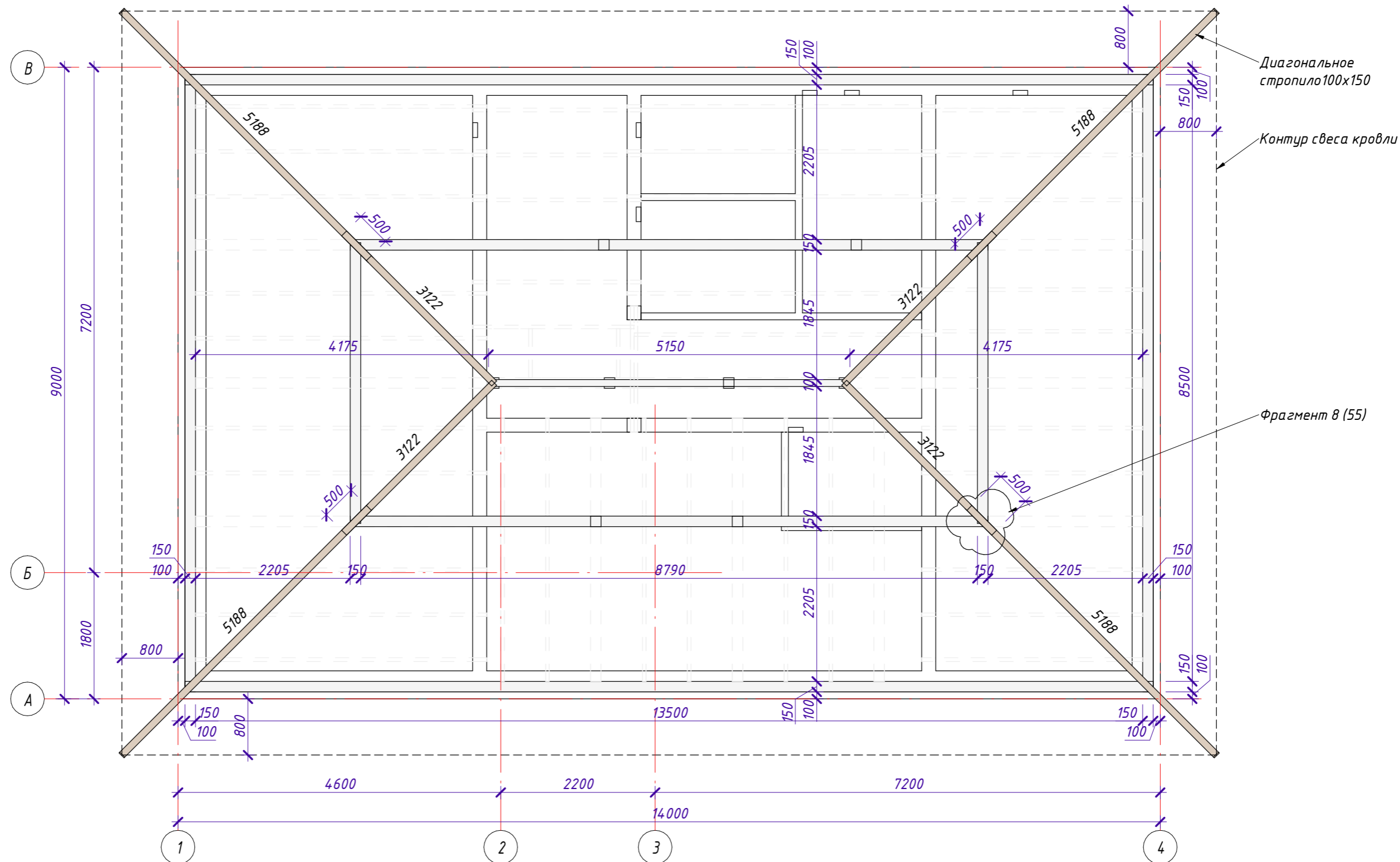


Примечания:
 1. Стойки 150x150, l=0,62 м - 14 шт. (крепить на балки перекрытия).
 2. Стойки 150x150, l=1,34 м - 4 шт. (крепить на балки перекрытия).

						СИ-06.12-01-В-КР			
						25:10:011505:32 Приморский край, р-н Надеждинский, урочище Прохладное, с/т Орбита-2, участок №19			
Изм.	Кол.уч.	Лист	№ док.	Подпись	Дата	Индивидуальный жилой дом	Стадия	Лист	Листов
								52	
Выполнил	Гончарова					План расположения стоек на отм. +6.690	 СТРОЙ ИННОВАЦИИ <small>строительная компания</small>		
Проверил	Гончарова								

План расположения диагональных стропил

1 : 60



Диагональное
стропило 100x150


Контур свеса кровли

Фрагмент 8 (55)

Согласовано

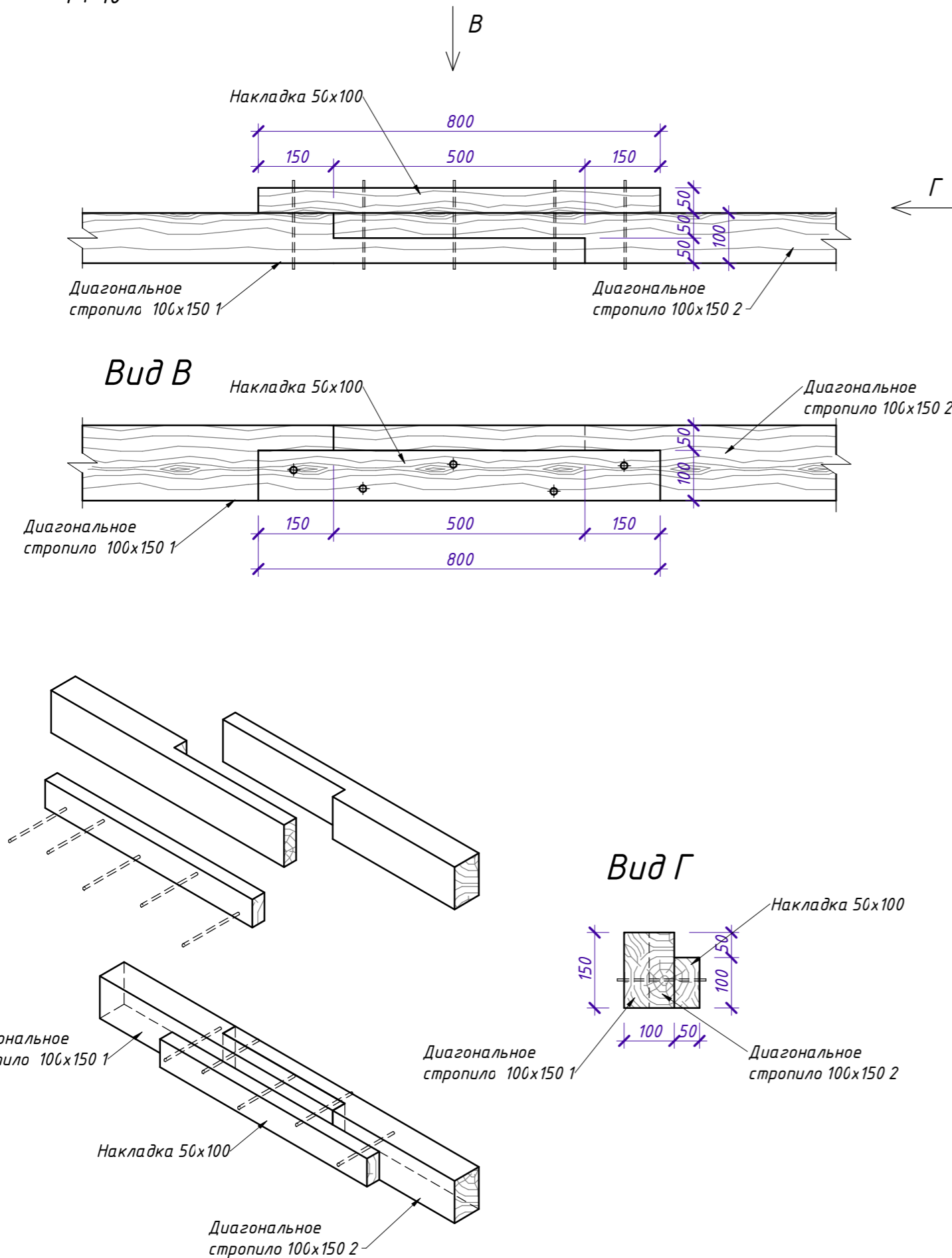
Инд. № подл.	Подп. и дата	Взам. инв. №

Примечание:
1. Накладки на диагональные стропила 50x100 l=800 мм
выполнять из обрезков.

СИ-06.12-01-В-КР							
25:10:011505:32 Приморский край, р-н Надеждинский, урочище Прохладное, с/т Орбита-2, участок №19							
Изм.	Кол.уч	Лист	№ док.	Подпись	Дата		
Индивидуальный жилой дом					Стадия	Лист	Листов
Выполнил Гончарова					54		
Проверил Гончарова					План расположения диагональных стропил		
 СТРОЙ ИННОВАЦИИ строительная компания							

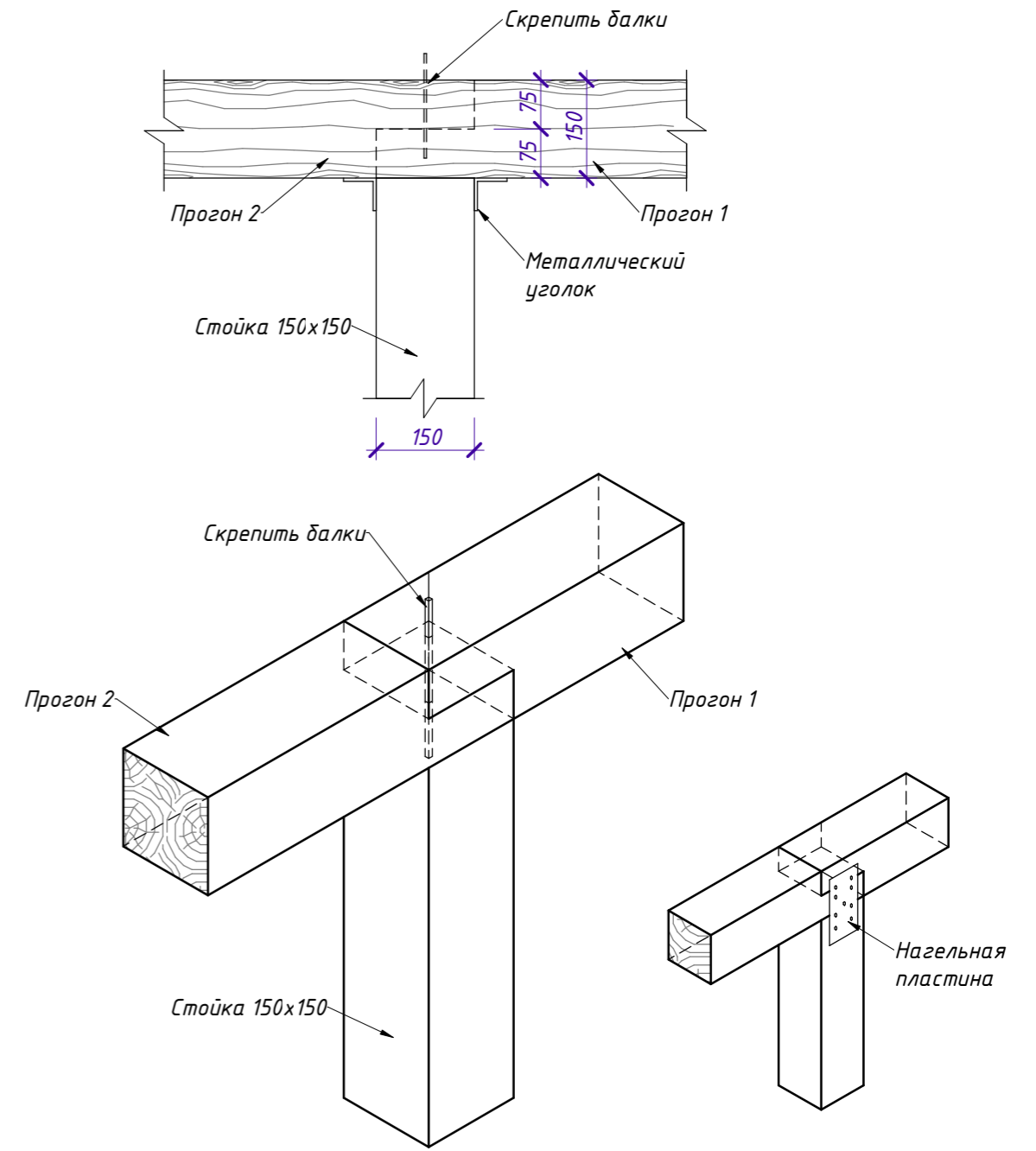
Фрагмент 8. Узел сопряжения диагональных стропил

1 : 10




Фрагмент 7. Соединение прогона на стойке

1 : 10

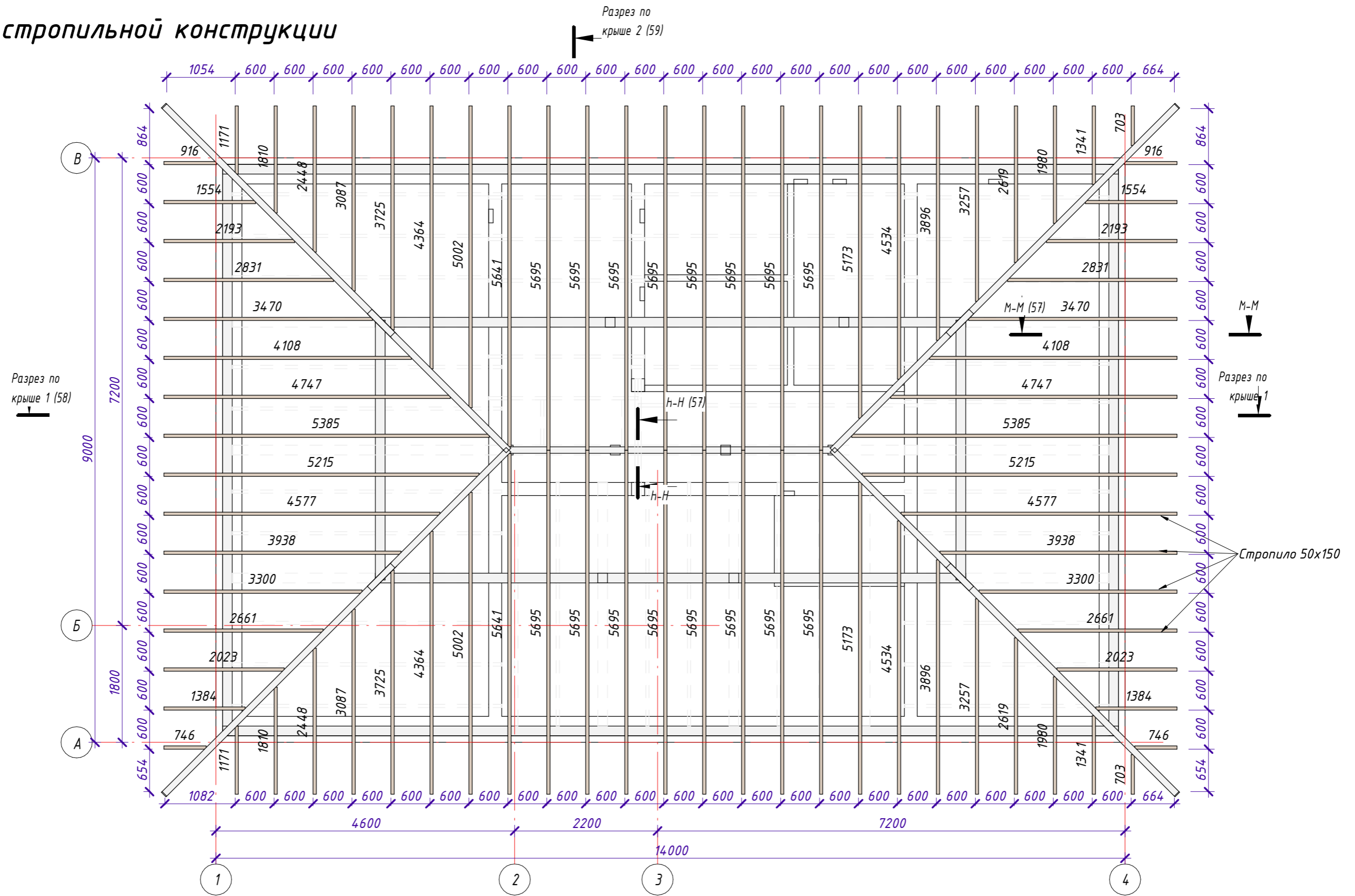


Примечание:
1. Для соединения прогонов со стойкой допускается применять нагельную пластину (см. рисунок)

						СИ-06.12-01-В-КР			
						25:10:011505:32 Приморский край, р-н Надеждинский, урочище Прохладное, с/т Орбита-2, участок №19			
Изм.	Кол.уч.	Лист	№ док.	Подпись	Дата	Индивидуальный жилой дом	Стадия	Лист	Листов
									55
Выполнил	Гончарова					Фрагмент 7, 8	 СТРОЙ ИННОВАЦИИ строительная компания		
Проверил	Гончарова								

План стропильной конструкции

1 : 60

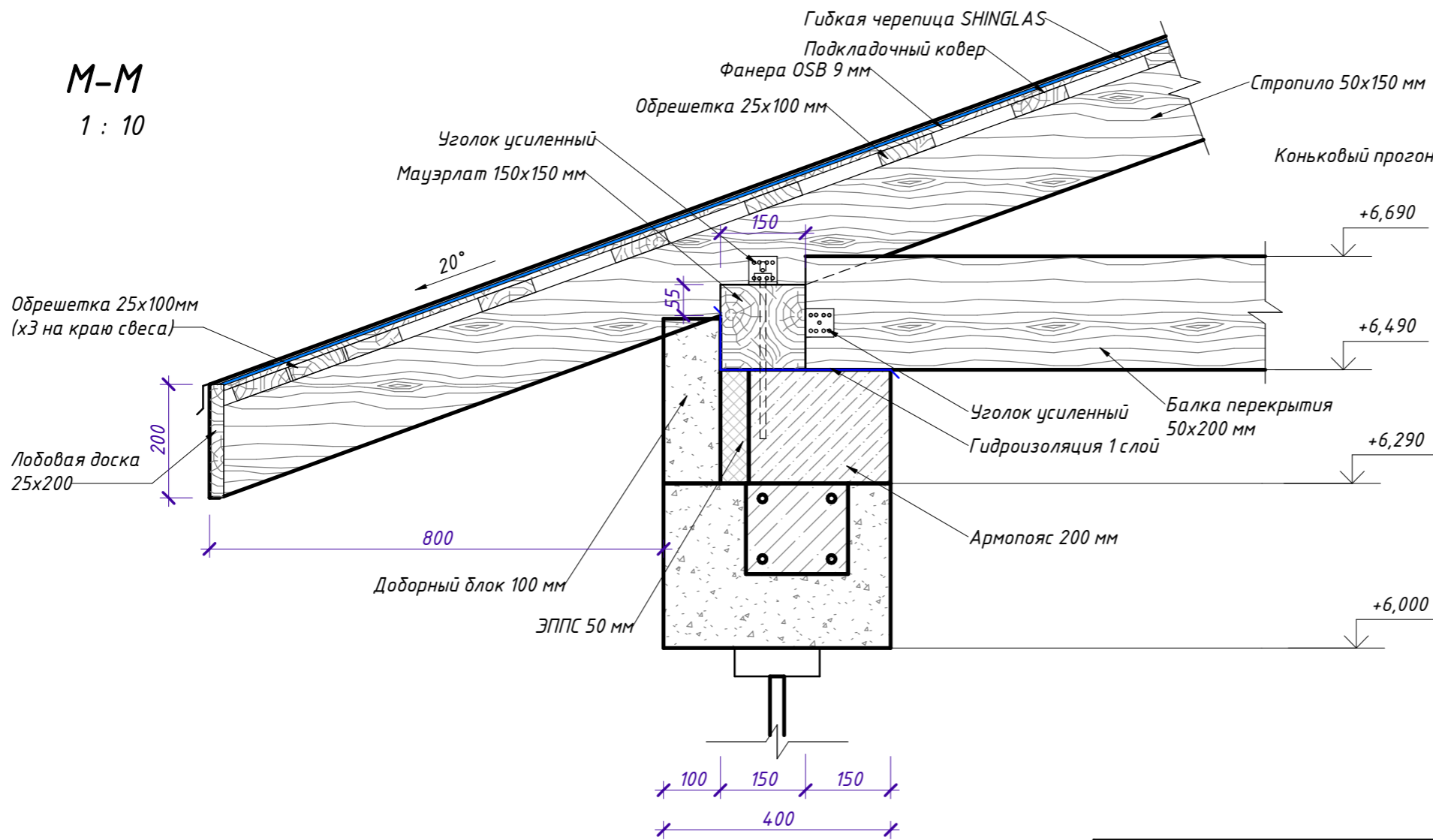


Согласовано		Взам. инв. №
Инв. № подл.	Подп. и дата	

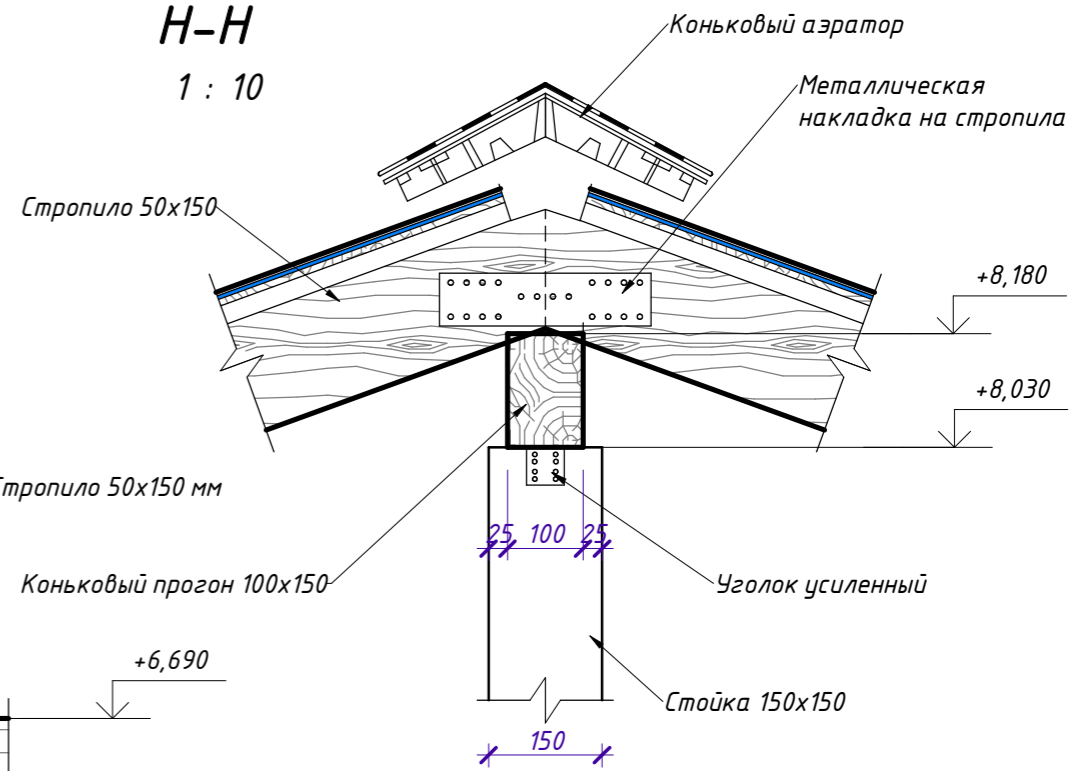
СИ-06.12-01-В-КР					
25:10:011505:32 Приморский край, р-н Надеждинский, урочище Прохладное, с/т Орбита-2, участок №19					
Изм.	Кол.уч.	Лист	№ док.	Подпись	Дата
Индивидуальный жилой дом				Стадия	Лист
Выполнил Гончарова					
Проверил Гончарова					
План стропильной конструкции					



M-M
1 : 10



H-H
1 : 10



Согласовано

Взам. инв. №

Подп. и дата

Инв. № подл.

Изм.	Кол.уч.	Лист	№ док.	Подпись	Дата

СИ-06.12-01-В-КР

25:10:011505:32 Приморский край, р-н Надеждинский, урочище Прохладное, с/т Орбита-2, участок №19

Индивидуальный жилой дом

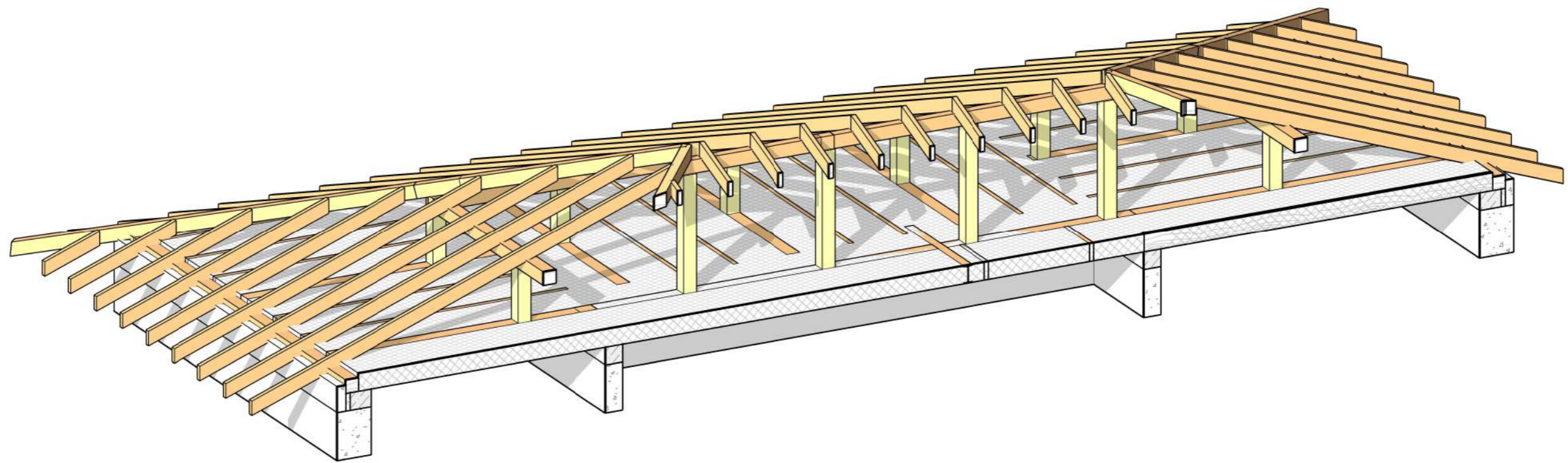
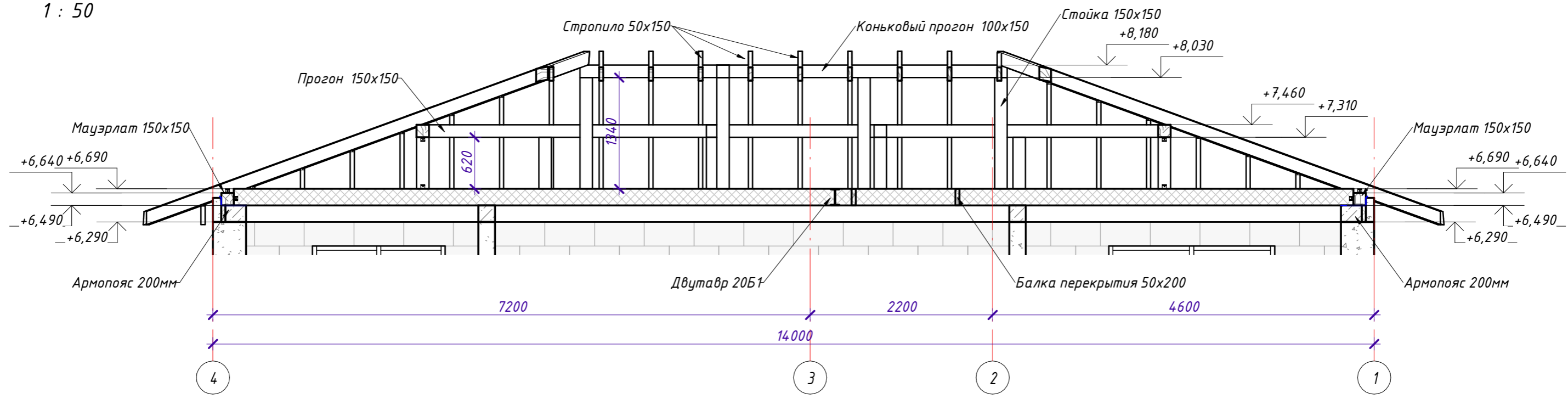
Стадия	Лист	Листов
	57	

Узел М-М, Н-Н



Разрез по крыше 1

1 : 50




Согласовано

Взам. инв. №

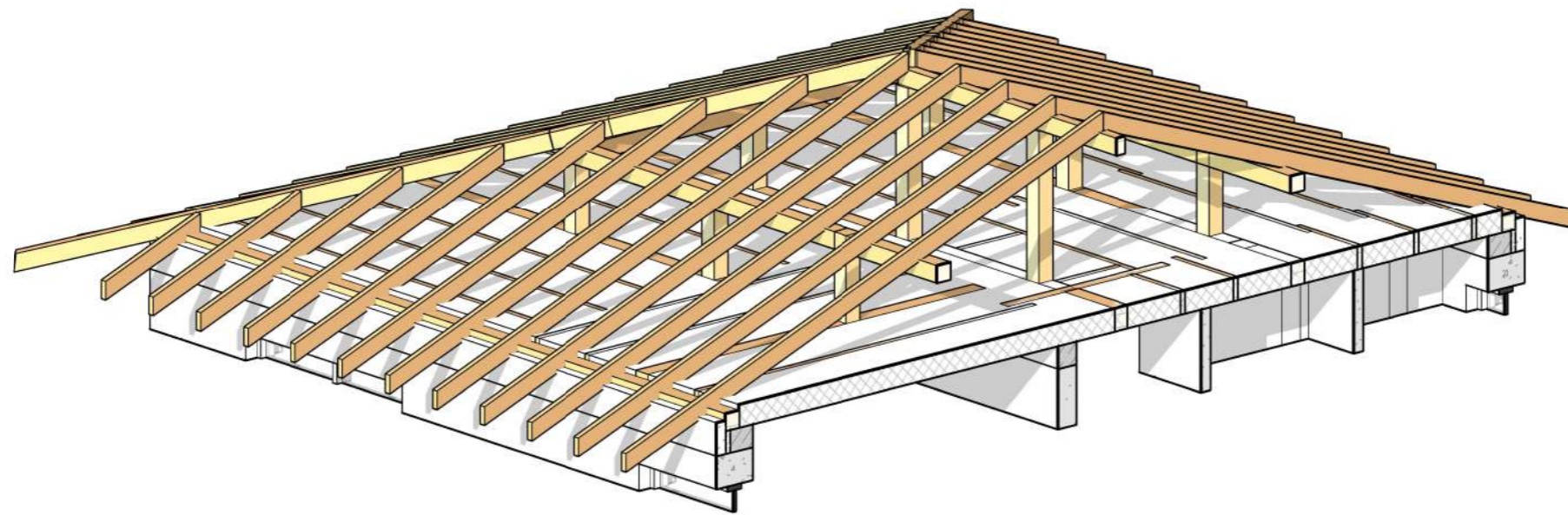
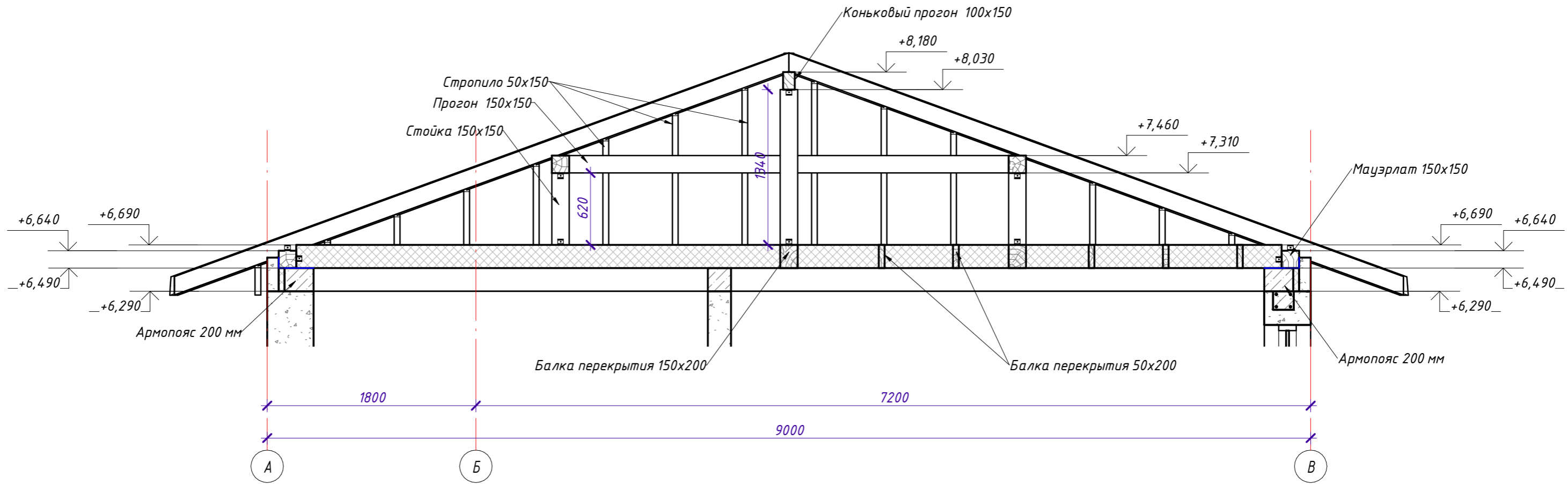
Подп. и дата

Инв. № подл.

СИ-06.12-01-В-КР					
25:10:011505:32 Приморский край, р-н Надеждинский, урочище Прохладное, с/т Орбита-2, участок №19					
Изм.	Кол.уч.	Лист	№ док.	Подпись	Дата
Индивидуальный жилой дом			Стадия	Лист	Листов
Выполнил Гончарова				58	
Проверил Гончарова			Разрез по крыше 1		
					

Разрез по крыше 2

1 : 35




Согласовано

Взам. инв. №

Подп. и дата

Инв. № подл.

						СИ-06.12-01-В-КР			
						25:10:011505:32 Приморский край, р-н Надеждинский, урочище Прохладное, с/т Орбита-2, участок №19			
Изм.	Кол.уч.	Лист	№ док.	Подпись	Дата	Индивидуальный жилой дом	Стадия	Лист	Листов
								59	
Выполнил	Гончарова					Разрез по крыше 2			
Проверил	Гончарова								

Согласовано

Взам. инв. №

Подп. и дата

Инв. № подл.

Спецификация мауэрлатов на отм. +6.490

Длина	Число	Объем	Общая длина	Описание
8800	2	0,40 м ³	17600	
13800	2	0,62 м ³	27600	
Общий итог	4	1,02 м³	45200	

Спецификация двутавровых балок 20Б1 на отм. +6.490

Длина	Число	Общая длина	Описание
1800	1	1800	
Общий итог	1	1800	

Спецификация балок перекрытия на отм. +6.490 50х200

Длина	Число	Объем	Общая длина	Описание
700	2	0,01 м ³	1400	
2300	1	0,02 м ³	2297	
2400	4	0,10 м ³	9600	
3150	10	0,32 м ³	31500	
3750	6	0,23 м ³	22500	
4150	10	0,42 м ³	41500	
4300	1	0,04 м ³	4297	
4400	4	0,18 м ³	17600	
Общий итог	38	1,31 м³	130693	

Спецификация балок перекрытия на отм. +6.490 150х200

Длина	Число	Объем	Общая длина	Описание
2300	1	0,07 м ³	2297	
2400	1	0,07 м ³	2400	
3150	3	0,28 м ³	9450	
3750	3	0,34 м ³	11250	
4150	3	0,37 м ³	12450	
4300	1	0,13 м ³	4297	
4400	1	0,13 м ³	4400	
Общий итог	13	1,40 м³	46543	

Спецификация прогонов

Длина	Число	Объем	Общая длина	Описание
1950	1	0,04 м ³	1950	
2170	1	0,05 м ³	2170	
3575	1	0,08 м ³	3575	
3645	1	0,08 м ³	3645	
3690	1	0,08 м ³	3690	
3750	1	0,08 м ³	3750	
4000	2	0,18 м ³	8000	
Общий итог	8	0,60 м³	26780	

Спецификация коньковых прогонов


Длина	Число	Объем	Общая длина	Описание
1800	1	0,03 м ³	1800	
3500	1	0,05 м ³	3500	
Общий итог	2	0,08 м³	5300	

Спецификация диагональных стропил

Длина	Число	Объем	Общая длина	Описание
3095	4	0,19 м ³	12490	
5161	4	0,31 м ³	20752	
Общий итог	8	0,50 м³	33242	

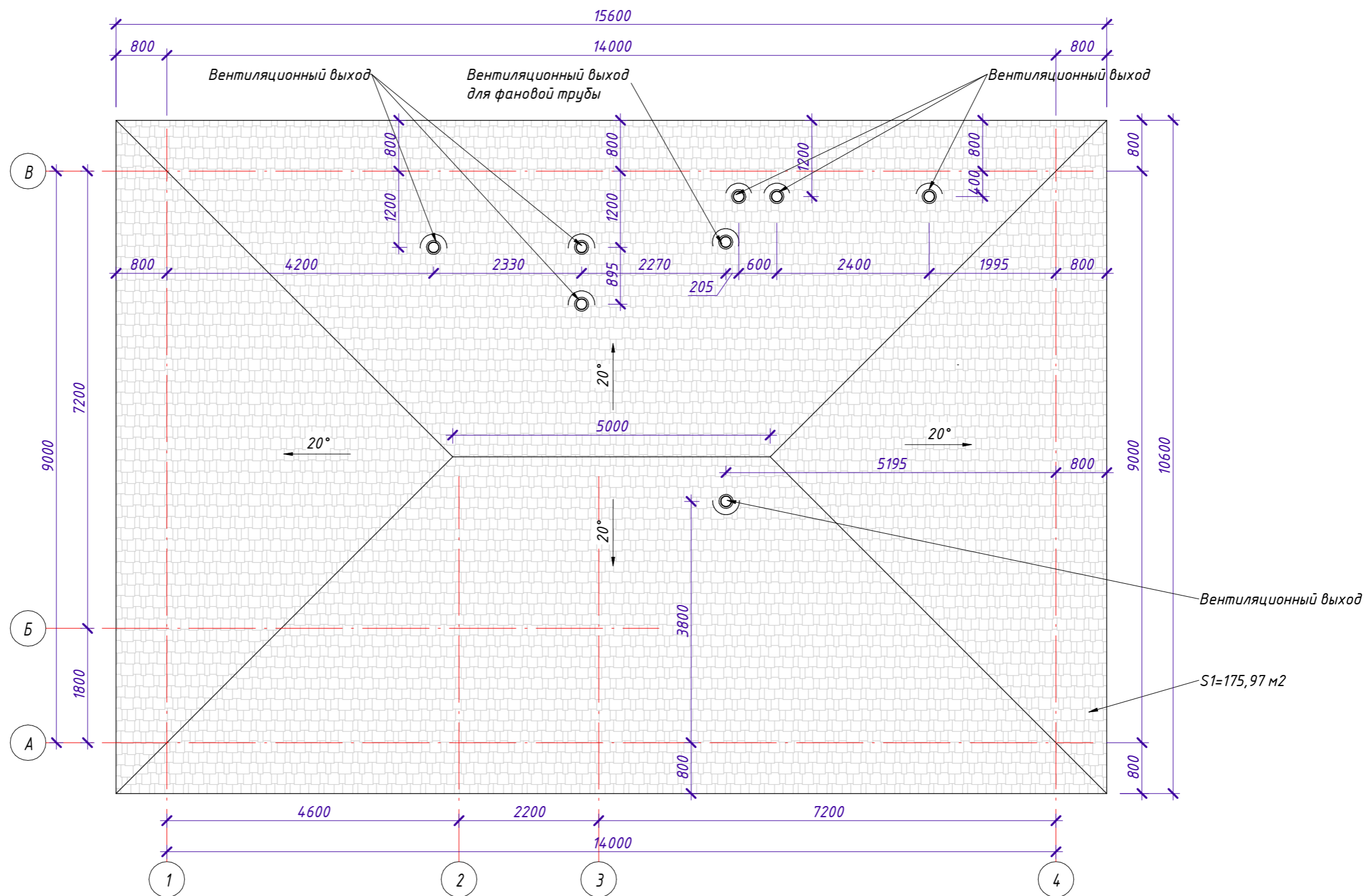
Спецификация стропил

Длина	Число	Объем	Общая длина	Описание
648	2	0,01 м ³	1406	
691	2	0,01 м ³	1491	
861	2	0,01 м ³	1832	
1117	2	0,02 м ³	2342	
1287	2	0,02 м ³	2683	
1329	2	0,02 м ³	2768	
1500	2	0,02 м ³	3109	
1755	2	0,03 м ³	3619	
1925	2	0,03 м ³	3960	
1968	2	0,03 м ³	4045	
2138	2	0,03 м ³	4386	
2394	2	0,04 м ³	4896	
2564	2	0,04 м ³	5237	
2606	2	0,04 м ³	5322	
2777	2	0,04 м ³	5663	
3032	2	0,05 м ³	6173	
3202	2	0,05 м ³	6514	
3245	2	0,05 м ³	6599	
3415	2	0,05 м ³	6940	
3671	2	0,06 м ³	7451	
3841	2	0,06 м ³	7791	
3883	2	0,06 м ³	7876	
4054	2	0,06 м ³	8217	
4309	2	0,06 м ³	8728	
4479	2	0,07 м ³	9068	
4522	2	0,07 м ³	9153	
4692	2	0,07 м ³	9494	
4948	2	0,07 м ³	10005	
5118	2	0,08 м ³	10345	
5161	2	0,08 м ³	10430	
5331	2	0,08 м ³	10771	
5586	2	0,08 м ³	11282	
5640	16	0,68 м ³	91116	
Общий итог	80	2,15 м³	290711	

						СИ-06.12-01-В-КР				
						25:10:011505:32 Приморский край, р-н Надеждинский, урочище Прохладное, с/т Орбита-2, участок №19				
Изм.	Кол.уч.	Лист	№ док.	Подпись	Дата	Индивидуальный жилой дом		Стадия	Лист	Листов
									60	
Выполнил	Гончарова					Спецификация элементов кровли дома				
Проверил	Гончарова									

План кровли

1 : 70



Согласовано

Взам. инв. №

Подп. и дата

Инв. № подл.

СИ-06.12-01-В-КР					
25:10:011505:32 Приморский край, р-н Надеждинский, урочище Прохладное, с/т Орбита-2, участок №19					
Изм.	Кол.уч.	Лист	№ док.	Подпись	Дата
Индивидуальный жилой дом				Стадия	Лист
План кровли					61
Выполнил	Гончарова				
Проверил	Гончарова				
СТРОЙ ИННОВАЦИИ <small>строительная компания</small>				Формат: А3А	

Ведомость материалов перекрытия, кровли

Поз.	Наименование	Сечение, мм.	Длина, м.п.	Кол.	Объем, м3	Примечание
1	Гибкая черепица Shinglas (серый)	-	-	188,29	-	м2
2	Коньково-карнизная черепица	-	-	-	-	36,20 м.п.
3	Подкладочный ковер	-	-	193,57	-	м2
4	Настил ОСП-3 9 мм	-	-	193,57	-	м2
5	Мембрана диффузионная	-	-	126,23	-	м2
6	Утеплитель минераловатный	-	-	-	21,61	м3
7	Пленка пароизоляционная	-	-	155,27	-	м2
8	Вентиляционный выход	-	-	8	-	шт.
9	Коньковый аэратор (l=0,6 м.п.)	-	-	9	-	шт.
10	Усиленный уголок 70x70x50 (90x90x50)	-	-	280	-	шт.
11	Двутавр 20Б1 ГОСТ 8239-89	20Б1 l=1800, 1 шт.	1,80	-	-	м.п.

Ведомость пиломатериала перекрытия, кровли

Поз.	Наименование	Сечение, мм	Кол. по 6 м	Кол. по 4 м	Объем, м3	Примечание
1	Мауэрлат, прогон, стойка	150x150	-	25	2,25	шт.
2	Балка перекрытия 150x200	150x200	5	8	1,86	шт.
3	Балка перекрытия 50x200	50x200	15	21	1,74	шт.
4	Коньковый прогон, диагональное стропило	100x150	4	6	0,72	шт.
5	Стропило	50x150	36	28	2,46	шт.
6	Лобовая доска	25x200	-	14	0,28	шт.
7	Обрешетка, подшивка перекрытия	25x100	-	312	3,12	шт.
ИТОГО:					12,43 м3	

Согласовано

Взам. инв. №

Подп. и дата

Инв. № подл.

Сечение элементов несущего каркаса перекрытия и крыши

Наименование	Эскиз	Наименование	Эскиз
Стропильная нога 50x150		Коньковый прогон, диагональное стропило, стойка 100x150	
Мауэрлат, стойка, прогон 150x150		Обрешетка 25x100	
Балка перекрытия 50x200		Накладка на диагональное стропило 50x100	
Балка перекрытия 150x200			

СИ-06.12-01-В-КР

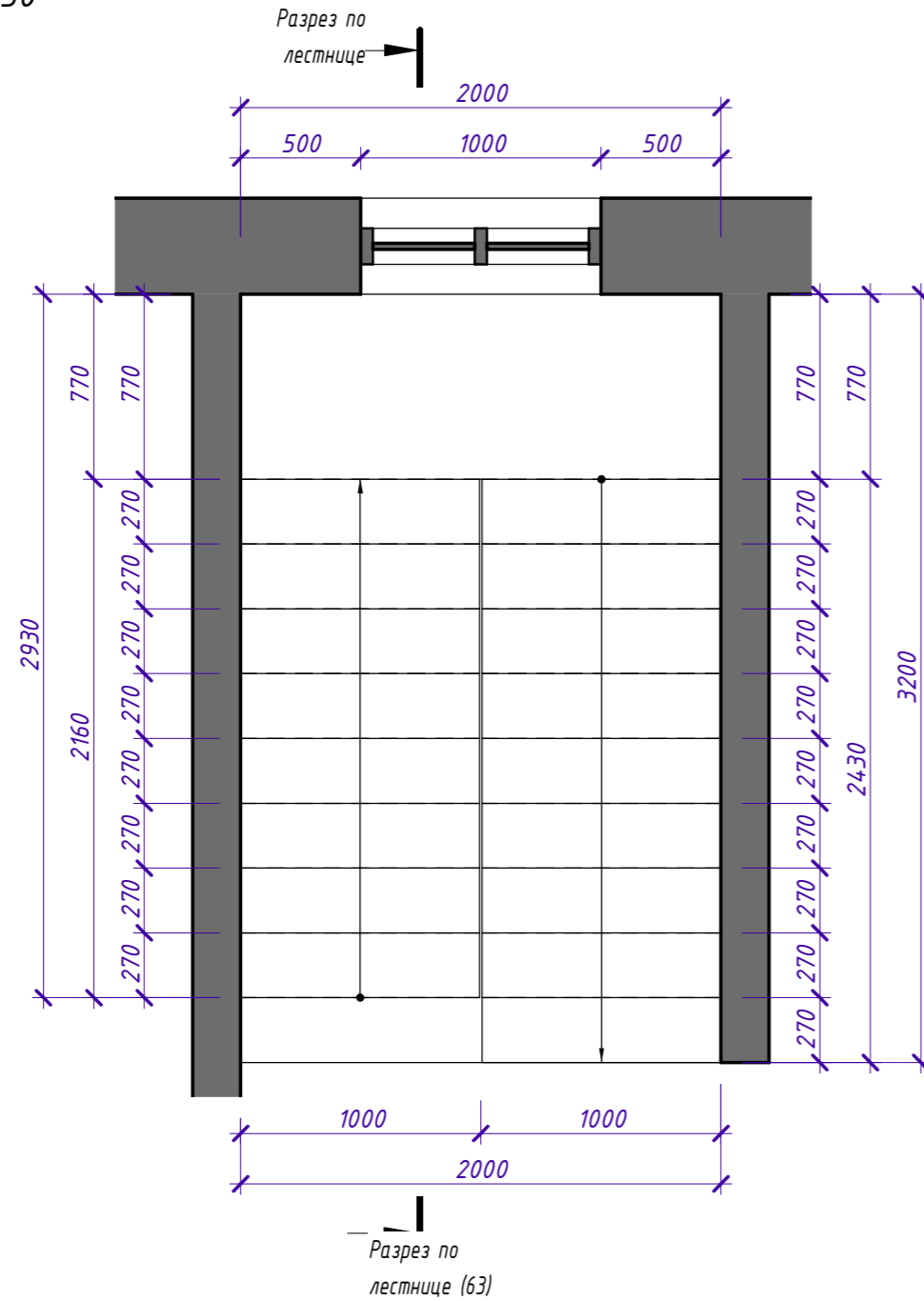
25:10:011505:32 Приморский край, р-н Надеждинский, урочище Прохладное, с/т Орбита-2, участок №19

Изм.	Кол.уч.	Лист	№ док.	Подпись	Дата	Стадия	Лист	Листов
						Индивидуальный жилой дом	62	
Выполнил		Гончарова				Ведомость материалов перекрытия кровли и крыши, Сечение элементов несущего каркаса перекрытия и крыши		
Проверил		Гончарова						



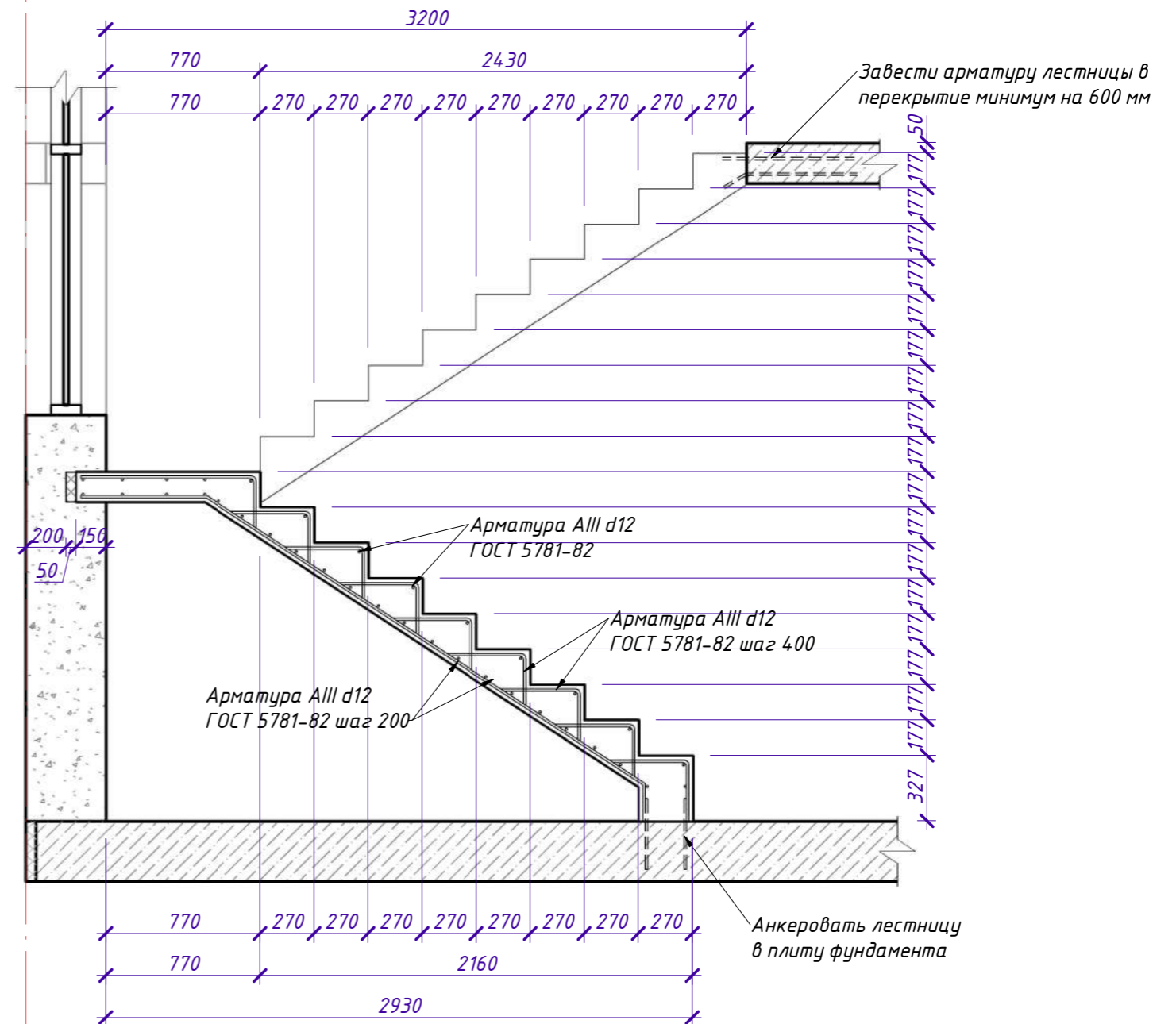
План лестницы

1 : 30



Разрез по лестнице

1 : 30




Примечание:

1. Верхняя и нижняя ступени учитывают величину будущей стяжки пола.

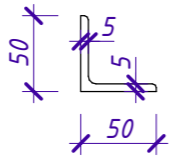
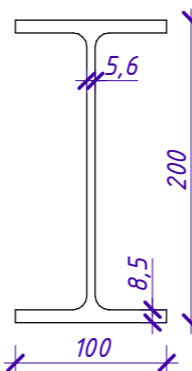
Спецификация к армированию монолитной лестницы

Поз	Обозначение	Наименование	Кол.	Масса, ед.кг.	Примечание
		<u>Детали:</u>			
1	ГОСТ 5781-82	AIII d12 L=175,50 м.п.		0,888	155,85
		<u>Материалы:</u>			
		Бетон кл. В22,5 (М300)			1,60 куб.м.

В

СИ-06.12-01-В-КР					
25:10:011505:32 Приморский край, р-н Надеждинский, урочище Прохладное, с/т Орбита-2, участок №19					
Изм.	Кол.уч.	Лист	№ док.	Подпись	Дата
Индивидуальный жилой дом				Стадия	Лист
					63
Выполнил	Гончарова		План лестницы, Разрез по лестнице, Спецификация к армированию монолитной лестницы		
Проверил	Гончарова				
 СТРОЙ ИННОВАЦИИ <small>строительная компания</small>					

Ведомость расхода стали на устройство коробки дома

Наименование	Обозначение	Класс	Сечение (диаметр), мм	Масса ед., кг	Кол-во, м.п.	Всего, кг
Арматура	ГОСТ 5781-82	AIII (A400)	d 6	0,222	971,10	215,58
			d 8	0,395	982,80	388,21
			d 12	0,888	3328,65	2955,84
			d 14	1,21	239,85	290,22
			d 16	1,58	64,35	101,67
			d 18	2,00	35,10	70,20
Профиль	ГОСТ 8509-93	Уголок L 50x5		3,77	48	180,96
	ГОСТ 8239-89	Двутавр 20Б1		22,40	6	134,40
Пластина	ГОСТ 19903-2015	Пластина 5 мм	200x200 - 2 шт.	39,25	0,08	3,14

Ведомость расхода материалов на устройство коробки дома

Поз.	Наименование	Ед. изм.	Кол-во	Примечание
1	Газобетонный блок 400x288x600	м3	91,94	
2	Газобетонный блок 200x288x600	м3	25,16	
3	Газобетонный блок 100x288x600	м3	12,02	
4	Газобетонный U-блок 600x400x288	шт.	52,00	
5	Бетон В22,5	м3	29,36	
6	ЭППС 50 мм	м3	1,51	

Согласовано

Взам. инв. №

Подп. и дата

Инв. № подл.

Примечания:

1. Ведомость расхода стали на устройство коробки дома не включает металл на устройство фундамента (Лист 24), крепежные элементы.

2. Ведомость расхода материалов на устройство коробки дома не включает материалы на устройство основания, фундамента (Лист 24), материалы на устройство балочного перекрытия и кровли (Лист 62), расходные материалы.

СИ-06.12-01-В-КР

25:10:011505:32 Приморский край, р-н Надеждинский, урочище Прохладное, с/т Орбита-2, участок №19

Изм. Кол.уч Лист № док. Подпись Дата

Индивидуальный жилой дом

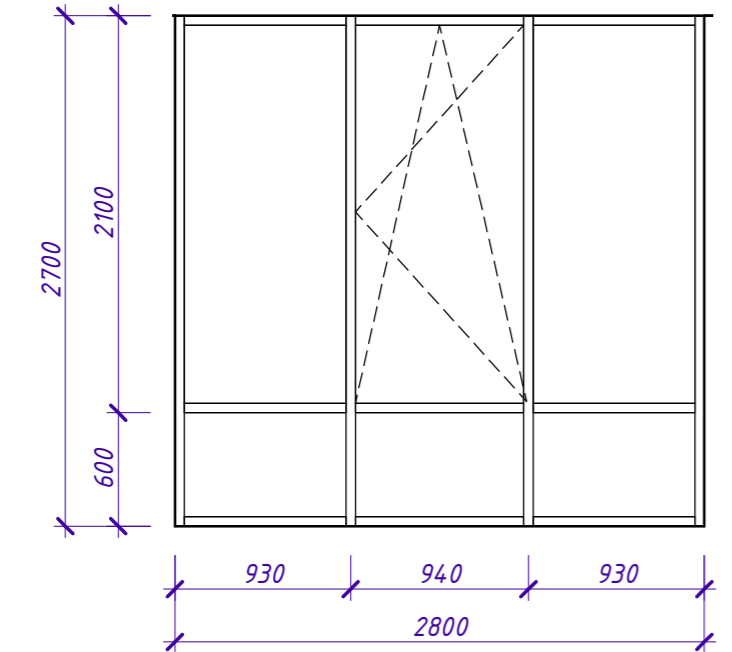
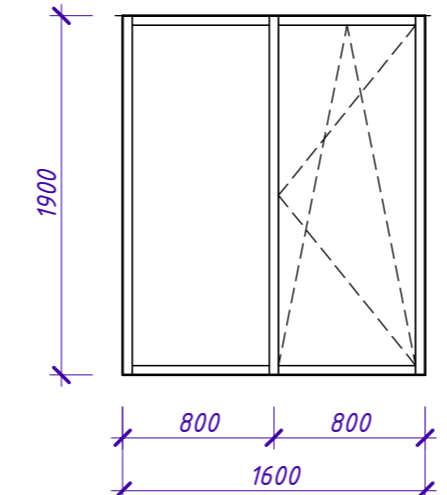
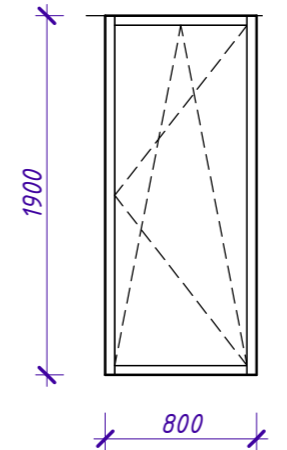
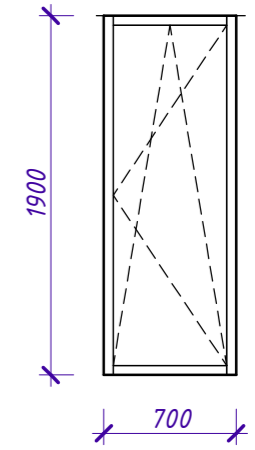
Стадия Лист Листов

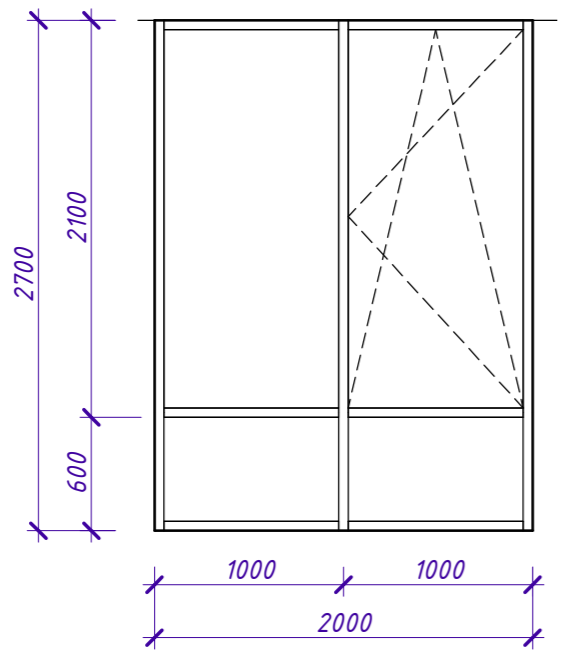
64

Выполнил Гончарова
Проверил Гончарова

Ведомость расхода стали на устройство коробки дома, Ведомость расхода материалов на устройство коробки дома




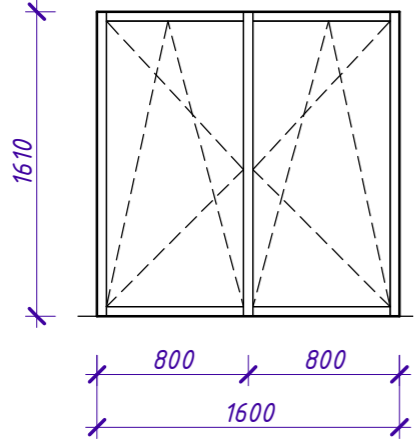
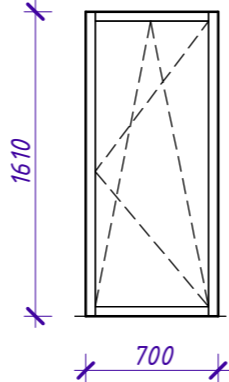
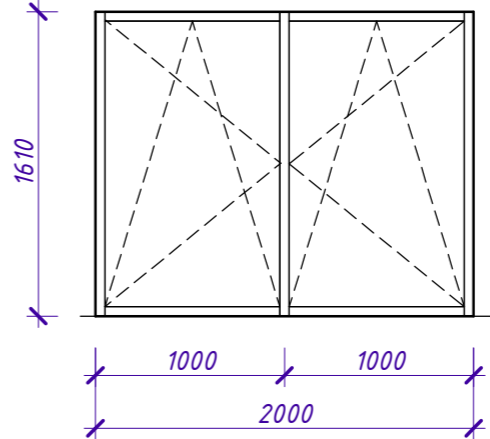
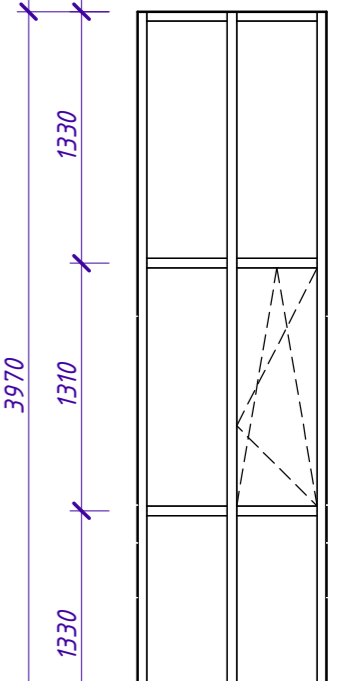
Наим.	OK-1 2 шт. 	OK-2 1 шт. 	OK-3 1 шт. 	OK-4 1 шт. 
Эскиз				

Наим.	OK-5 1 шт. 	
Эскиз		

Согласовано	
Взам. инв. №	
Подп. и дата	
Инв. № подл.	

- Примечания:
1. Разрезка окон носит ознакомительный характер, при необходимости скорректировать.
 2. Выбор открывающихся и глухих створок носит рекомендательный характер, при необходимости скорректировать со специалистами по производству и установке окон.
 3. Указаны размеры проемов.
 4. Высота окно в пол указана с учетом толщины конструкции будущего пола 150-200 мм, при необходимости скорректировать.
 5. Положение ручки указано условно.


						СИ-06.12-01-В-КР			
						25:10:011505:32 Приморский край, р-н Надеждинский, урочище Прохладное, с/т Орбита-2, участок №19			
Изм.	Кол.уч	Лист	№ док.	Подпись	Дата	Индивидуальный жилой дом	Стадия	Лист	Листов
									65
Выполнил	Гончарова					Спецификация проемов окон и витражей 1го этажа			
Проверил	Гончарова								

Наим.	ОК-6 2 шт.	ОК-7 1 шт.	ОК-8 4 шт.	ОК-9 1 шт.
Эскиз				

Согласовано	

Инв. № подл.	
Подп. и дата	
Взам. инв. №	

- Примечания:
1. Разрезка окон носит ознакомительный характер, при необходимости скорректировать.
 2. Выбор открывающихся и глухих створок носит рекомендательный характер, при необходимости скорректировать со специалистами по производству и установке окон.
 3. Указаны размеры проемов.
 4. Высота окно в пол указана с учетом толщины конструкции будущего пола 150-200 мм, при необходимости скорректировать.
 5. Положение ручки указано условно.

						СИ-06.12-01-В-КР			
						25:10:011505:32 Приморский край, р-н Надеждинский, урочище Прохладное, с/т Орбита-2, участок №19			
Изм.	Кол.уч	Лист	№ док.	Подпись	Дата	Индивидуальный жилой дом	Стадия	Лист	Листов
									66
Выполнил	Гончарова					Спецификация проемов окон и витражей 2го этажа			
Проверил	Гончарова								